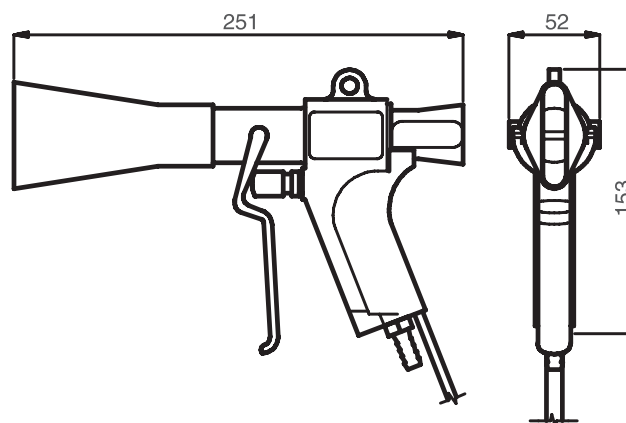




Cobra

La pistola ad aria ionizzante tipo Cobra è adatta in modo eccellente per applicazioni industriali di grande superficie. La pistola ha un corpo leggero e di lunga durata, fatto di materiale plastico antiurto. Il flusso d'aria è controllato da un grilletto. Il flusso d'aria è amplificato da un fattore minimo di 6:1 emettendo nell'ambiente aria dal retro. Il punto di alta tensione integrato aerodinamicamente nel corpo della pistola si pulisce da solo durante l'uso. La pistola standard viene fornita con un cavo da 6 m. Ad un singolo alimentatore possono essere allacciate al massimo due pistole.



Disegno tecnico Cobra

Simco-Ion Netherlands

Postbus 71
Lochem, The Netherlands NL-7240 AB
Tel: +31 (0)573 288333
Fax: +31 (0)573 257319
general@simco-ion.nl
www.simco-ion.nl

Dati tecnici

Distanza di esercizio	600 mm max
Materiale del telaio	Plastica resistant agli urti
Punti di ionizzazione	Lega speciale
Cavo	PVC e PE, 6 o 12 m
Peso	0,6 kg compresi 6 metro cavo
Temperatura ambiente	0- 55 °C
Tipo di utilizzo	Industriale
Tensione d'esercizio	5,1 kV AC
Rumorosità	95 dB a 2 bar a 0,6 m
Consumo d'aria	200 l/min. a 2 bar
Pressione massima	7 bar
Connessione aria	1/4' BSP, diametro interno min.tubo
Alimentatore	A2A5G