



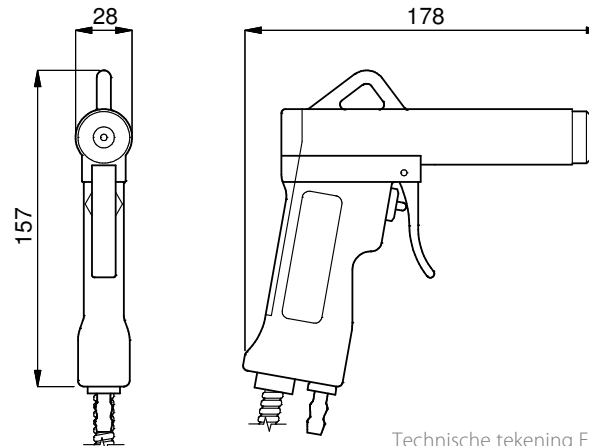
## ES-2J

De ES-2J en de Cobra pistolen zijn zeer robuust en geschikt voor gebruik in een industriële omgeving. Ionisatiepistolen neutraliseren statische ladingen op diverse materialen en reinigen het oppervlak middels geïoniseerde perslucht.

Dit ionisatiepistool is elektrisch schokvrij. De emitterpunt is capacitief gekoppeld met de hoogspanning. Door zijn robuuste uitvoering is dit pistool zeer geschikt voor de zwaardere industriële toepassingen. Het luchtvolume wordt met de trekker geregeld. Het pistool wordt standaard met 3 meter metaalafgeschermd kabel geleverd. Een voeding is geschikt voor één of twee pistolen.

### Funcities

- Robuuste metalen behuizing



Technische tekening ES-2J

### Simco-Ion Netherlands

Postbus 71  
Lochem, The Netherlands NL-7240 AB  
Tel: +31 (0)573 288333  
Fax: +31 (0)573 257319  
general@simco-ion.nl  
www.simco-ion.nl

### Technische specificaties

Werkafstand	300 mm max.
Behuizing	aluminium
Emitterpunt	speciale legering
Kabel	Metaalafgeschermd 3,6 of 9 meter
Gewicht	1 kg incl. 3 meter kabel
Omgevingstemperatuur	0- 60 °C
Gebruiksomstandigheden	Industrieel
Werkspanning	7 kV AC
Geluidsniveau	78 dB bij 2 bar op 0,6 m afstand
Luchtverbruik	275 l/min. bij 2 bar
Max. druk	7 bar
Luchtaansluiting	1/4" BSP met 8 mm slangaansluiting
Geschikt voedingsapparaat	A2A7S/ MPM