

SIMCO-ION (Nederland) B.V.

Postbus 71

NL-7240 AB Lochem

Telefon +31-(0)573-288333

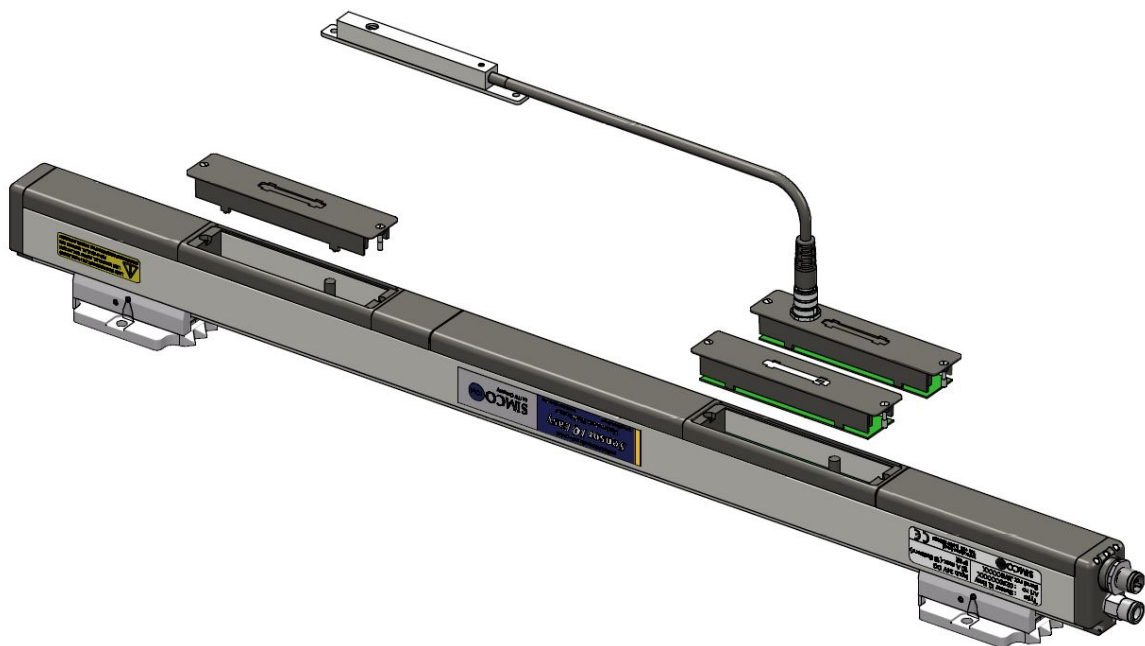
Telefax +31-(0)573-257319

E-Mail general@simco-ion.nl

Internet <http://www.simco-ion.nl>

Handelsregister Apeldoorn Nr. 08046136

Monteren / mounting / montieren Segment unit in Sensor IQ Easy bar Segmenteinheit in Sensor IQ Easy-Leiste



NL	Montage instructie	2
D	Montageanleitung	3
GB	Assembly instructions	4

Monteren van de Segment units in de Sensor IQ Easy bar:



Waarschuwing:

- Elektrische installatie en reparatie moeten gebeuren door een elektrotechnisch vakbekwaam persoon en volgens de nationaal en plaatselijk geldende voorschriften.
- De apparatuur moet goed geaard zijn. Aarding is nodig voor een goede en veilige werking en voorkomt elektrische schokken bij aanraking. Via de Manager IQ Easy is dit gewaarborgd.
- Bij werkzaamheden aan de apparatuur moet de apparatuur spanningsloos zijn.

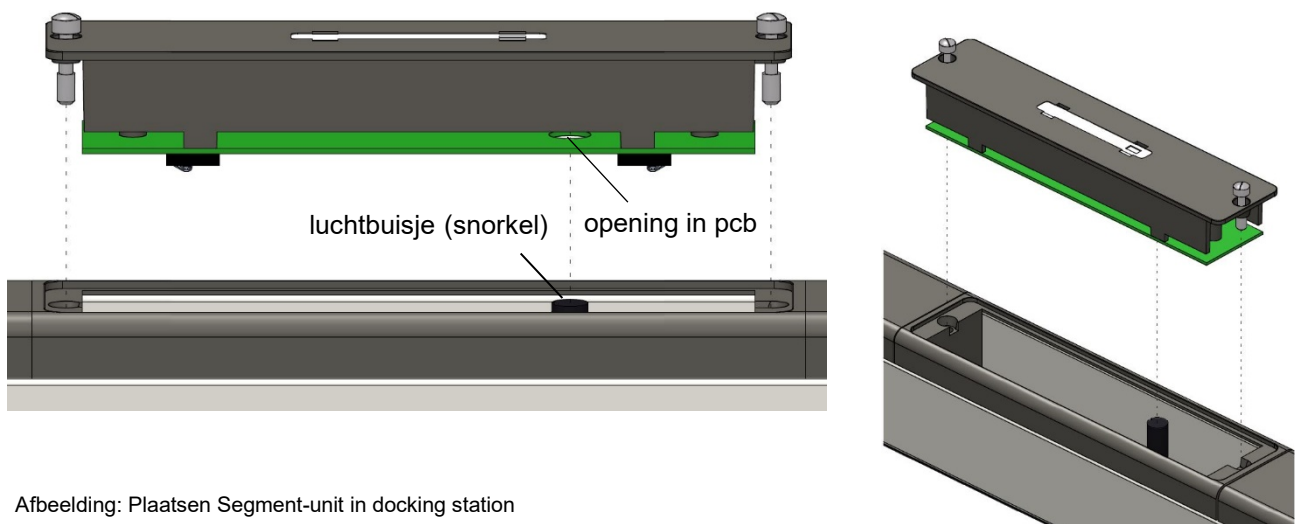
De Sensor IQ Easy wordt uitsluitend gevoed en bediend via een Manager IQ Easy.

Controle

- Controleer of de apparatuur onbeschadigd en in de juiste uitvoering ontvangen is. De Segment-units worden in een aparte verpakking meegeleverd, omdat de sensoren hierin erg gevoelig zijn voor vallen en stoten.
- Controleer of de pakkongegevens overeenkomen met de gegevens van het ontvangen product. Neem bij problemen en/of onduidelijkheden contact op met Simco-Ion of met de agent in uw regio.

Segment-units in Sensor IQ Easy bar plaatsen

- Haal de Segment-unit / Segment-unit met externe sensor uit de verpakking en plaats deze in het gewenste docking station van de Sensor IQ Easy bar. De Segment-unit past maar op één manier in het docking station. Plaats de opening in de pcb over het luchtbuisje (snorkel) en duw de Segment-unit voorzichtig in het docking station. De twee uitsparingen aan de zijkant zijn verschillend. Samen met de plaats van de opening in de pcb maakt dit dat de Segment-unit niet verkeerd om gemonteerd kan worden. Draai daarna de beide boutjes aan de zijkant van de Segment-unit vast. Gebruik hiervoor een kleine schroevendraaier, en geen schroefmachine of accuboormachine!
- Wanneer meerdere Segment-units met externe sensoren geplaatst worden, en de externe sensoren zijn losgekoppeld van de Segment-units, let er dan op dat bij het aansluiten de Segment-units en externe sensoren hetzelfde serienummer hebben, deze zijn nl. als set gekalibreerd.



Afbeelding: Plaatsen Segment-unit in docking station

Montieren der Segmenteinheiten in die Sensor IQ Easy-Leiste:



Warnung:

- Die elektrische Installation und Reparaturen müssen von einer Elektrofachkraft gemäß den nationalen und örtlichen geltenden Vorschriften ausgeführt werden.
- Die Anlage muss geerdet sein. Die Erdung ist für eine korrekte und sichere Funktion erforderlich und verhindert elektrischen Schlag bei Berührung. Über den Manager IQ Easy wird dies gewährleistet.
- Bei Arbeiten an der Anlage muss diese spannungslos sein.

Der Sensor IQ Easy wird ausschließlich über den Manager IQ Easy versorgt und bedient.

Überprüfung

- Überprüfen Sie, ob Sie das Gerät unbeschädigt und in der richtigen Ausführung erhalten haben. Die Segmenteinheiten werden in separater Verpackung mitgeliefert, weil die darin enthaltenen Sensoren sehr empfindlich gegen Fall und Stoßeinwirkung sind.
- Überprüfen Sie, ob die Angaben auf dem Lieferschein mit dem erhaltenen Produkt übereinstimmen. Wenden Sie sich bei Problemen/Unklarheiten an Simco-Ion oder den Händler in Ihrer Region.

Segmenteinheiten in Sensor IQ Easy-Leiste einsetzen

- Nehmen Sie die Segmenteinheit/die Segmenteinheit mit externem Sensor aus der Verpackung und setzen Sie diese in die gewünschte Dockingstation der Sensor IQ Easy-Leiste. Die Segmenteinheit passt in nur einer Position in die Dockingstation. Positionieren Sie die Öffnung in der Leiterplatte über dem Luftröhrchen (Schnorchel) und drücken Sie die Segmenteinheit vorsichtig in die Dockingstation. Die beiden Aussparungen an der Seite sind unterschiedlich. Dadurch und durch die Position der Öffnung auf der Leiterplatte kann die Segmenteinheit so nicht falschrum montiert werden. Drehen Sie danach die beiden Schrauben an der Seite der Segmenteinheit fest. Verwenden Sie dazu einen kleinen Schraubendreher und keine Bohrmaschine und auch keinen Akkubohrer!
- Wenn mehrere Segmenteinheiten mit externen Sensoren eingesetzt werden und die externen Sensoren von den Segmenteinheiten entkoppelt sind, müssen Sie darauf achten, dass beim Anschließen die Segmenteinheiten und die externen Sensoren dieselbe Seriennummer haben. Sie sind nämlich als Set kalibriert.

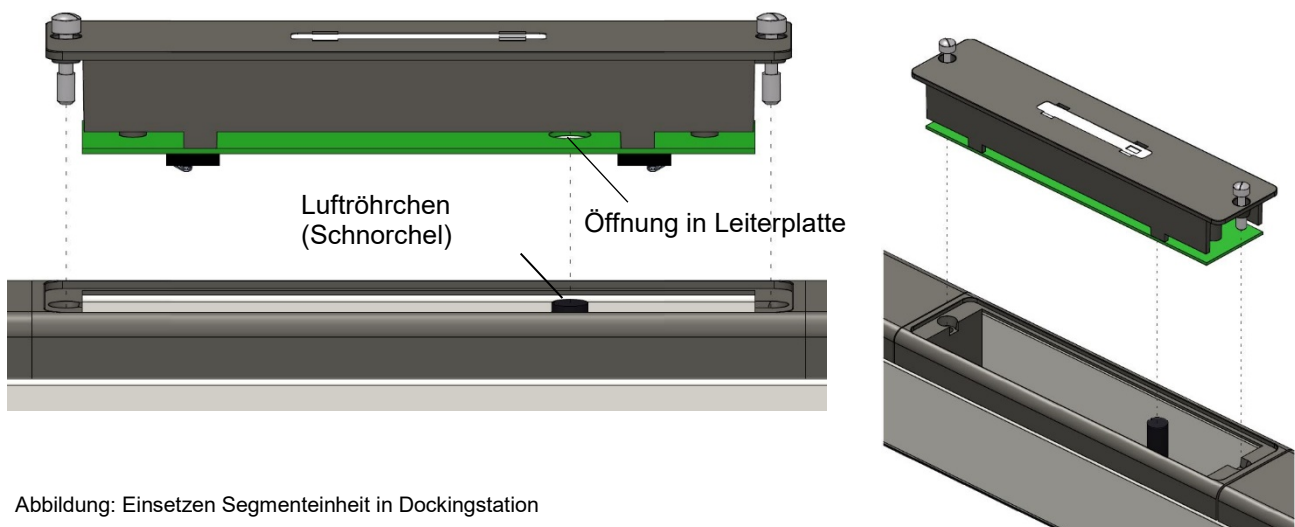


Abbildung: Einsetzen Segmenteinheit in Dockingstation

Assembly of the Segment units in the Sensor IQ Easy bar:



Warning:

- Electrical installation and repair must be carried out by a qualified electrician in accordance with national and local regulations.
- The equipment must be properly grounded. Earthing is necessary for proper and safe operation and prevents electric shocks when touched. This is guaranteed via the Manager IQ Easy.
- When working on the equipment, the equipment must be de-energised.

The Sensor IQ Easy is powered and operated exclusively via a Manager IQ Easy.

Checks

- Check that the equipment has been received undamaged and in the correct condition. The Segment units are supplied in a separate package, because the sensors are very sensitive to falling and bumping.
- Check that the packing bill data matches the data of the product received. In case of problems and/or uncertainties, please contact Simco-Ion or the agent in your region.

Installing Segment units in Sensor IQ Easy bar

- Remove the Segment unit / Segment unit with external sensor from the packaging and place it in the desired docking station of the Sensor IQ Easy bar. The Segment unit fits into the docking station only one way. Place the opening in the PCB over the air tube (snorkel) and carefully push the Segment unit into the docking station. The two recesses on the side are different. Together with the location of the opening in the PCB, this means that the Segment unit cannot be mounted upside down. Then tighten the two bolts on the side of the Segment unit. Use a small screwdriver, not an electric screwdriver or cordless drill!
- When multiple Segment units with external sensors are installed, and the external sensors are disconnected from the Segment units, make sure that when connecting the Segment units and external sensors have the same serial number, since these are calibrated as a set.

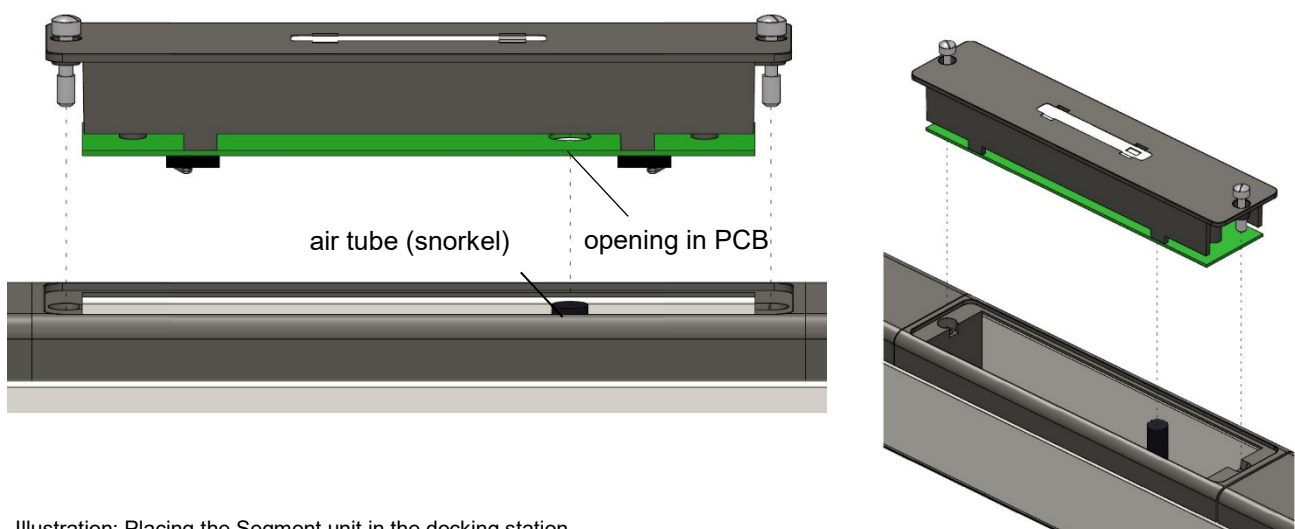


Illustration: Placing the Segment unit in the docking station