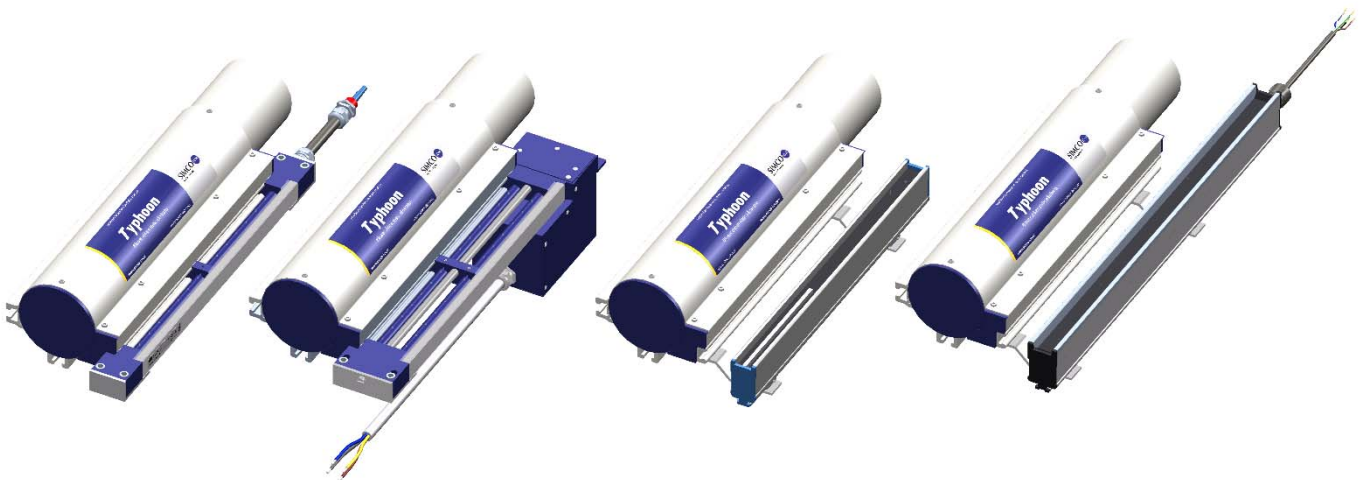


TYPHOON



**Ionisatieluchtmes
Ionizing air knife**

**Ionensprüh-Luftmesser
Lame d'airantistatique**

NL	Gebruikershandleiding	1
D	Bedienungsanleitung	15
GB	User's Manual	29
F	Notice d'utilisation	42

GEBRUIKERSHANDLEIDING TYPHOON

INHOUDSOPGAVE

Woord vooraf	3
Verklaring gebruikte symbolen	3
1. Inleiding	4
2. Beschrijving en werking	5
3. Veiligheid	6
4. Technische specificaties, zie ook desbetreffende ionisatiestaaf	6
5. Installatie	7
5.1. Controle	7
5.2. Montage	7
5.2.1. Luchtmes	7
5.2.2. Leidingen / luchtkanalen	8
5.2.3. Voedingsapparaat voor EP-Sh-N staaf	8
5.3. Aansluiten ionisatiestaaf	8
5.3.1. EP-Sh-N ionisatiestaaf	8
5.3.2. P-Sh-N-Ex ionisatiestaaf	8
5.3.3. Performax IQ Easy ionisatiestaaf	9
5.3.4. Performax(IQ) Easy Ex ionisatiestaaf	9
5.4. Blower (optie)	9
5.4.1. Algemeen	9
5.4.2. Installatie	10
6. Ingebruikneming	10
7. Controle op de werking	10
7.1. Ionisatiestaaf	10
7.2. Blower (optie)	10
7.3. Luchtmes	11
8. Onderhoud	11
8.1. Luchtmes	11
8.2. Ionisatiestaven	11
8.3. Blower (optie)	11
8.3.1. Motordeel	11
8.3.2. Blowerdeel	12
8.3.3. Smeermiddelen	12
8.4. Filter	12
9. Storingen	12
9.1. Storing luchtmes	12
9.2. Storing EP-Sh-N ionisatiestaaf	12
9.3. Storing P-Sh-N-Ex ionisatiestaaf	13
9.4. Storing Performax ionisatiestaaf	13
9.5. Storingen blower	13
10. Reparatie	13
11. Afdanken	14
12. Reserve onderdelen & accessoires	14

Woord vooraf

Deze handleiding is bedoeld voor installatie en gebruik van het luchtmes type TYPHOON. Deze handleiding moet altijd toegankelijk zijn voor het bedieningspersoneel. Lees deze handleiding helemaal door voordat u dit product installeert en/of in gebruik neemt. Instructies in deze handleiding moeten worden opgevolgd om een goede werking van het product te waarborgen en om aanspraak te kunnen maken op garantie. De garantiebepalingen zijn omschreven in de Algemene verkoopvoorwaarden van Simco-Ion Netherlands.

Verklaring gebruikte symbolen



Waarschuwing

Verwijst naar speciale informatie ter voorkoming van letsel of aanzienlijke schade aan het product of het milieu.

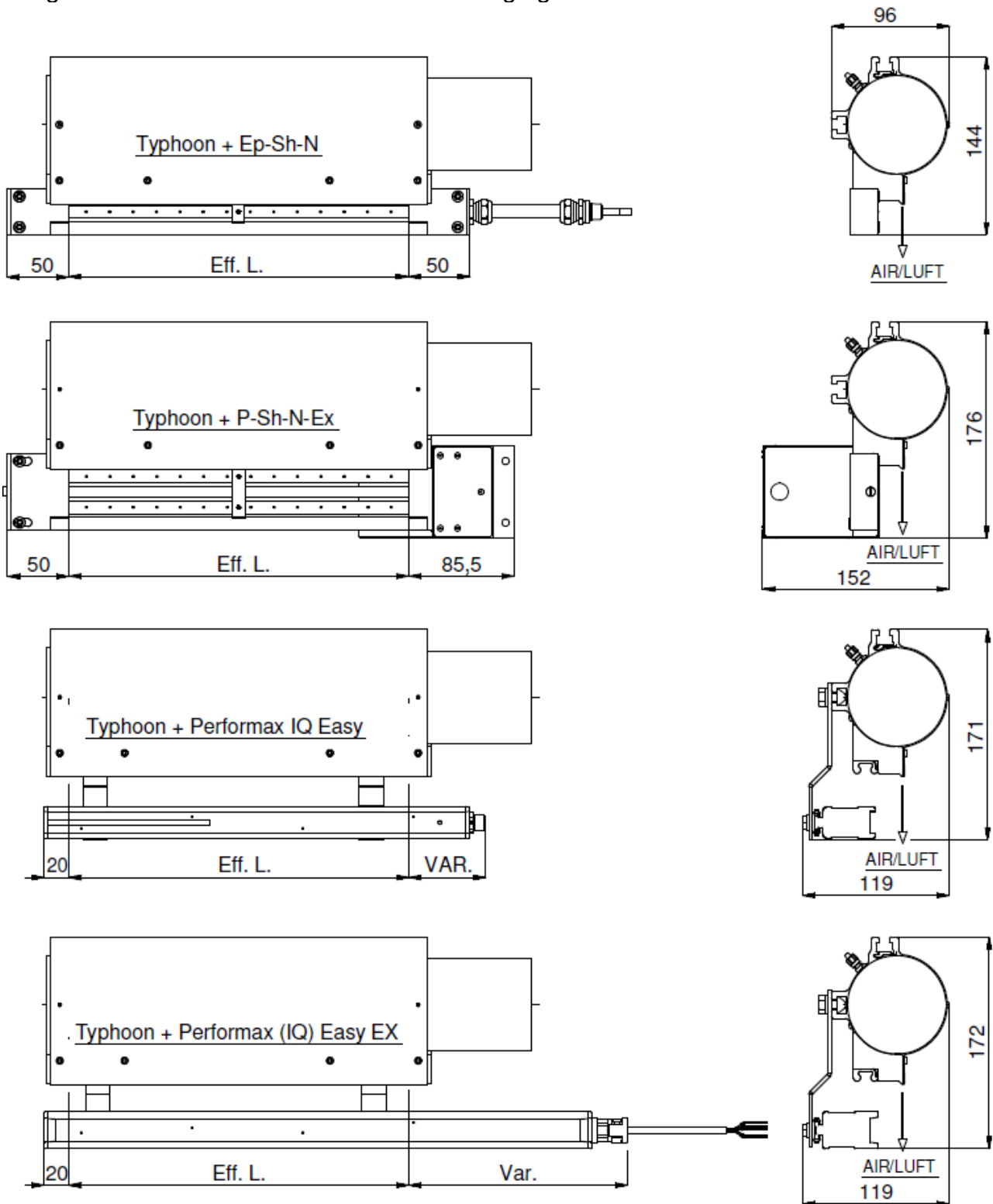


Let op

Belangrijke informatie over efficiënt gebruik en/of ter voorkoming van schade aan het product of het milieu.

1. Inleiding

Het Simco-Ion luchtmes type TYPHOON is ontworpen om elektrostatisch geladen oppervlakken te reinigen en te neutraliseren d.m.v. een krachtige geïoniseerde luchtstroom.



2. Beschrijving en werking

Het luchtmes type TYPHOON neutraliseert statische elektriciteit en verwijdert verontreinigingen van vlakke en gewelfde oppervlakken d.m.v. een krachtige geïoniseerde luchtstroom.

Deze luchtstroom wordt geproduceerd door een krachtige blower (optie) en een luchtmes.

Het luchtmes is standaard uitgerust met een ionisatiestaaf type EP-Sh-N (met voedingsapparaat) of Performax IQ Easy (24V, optie met Manager).

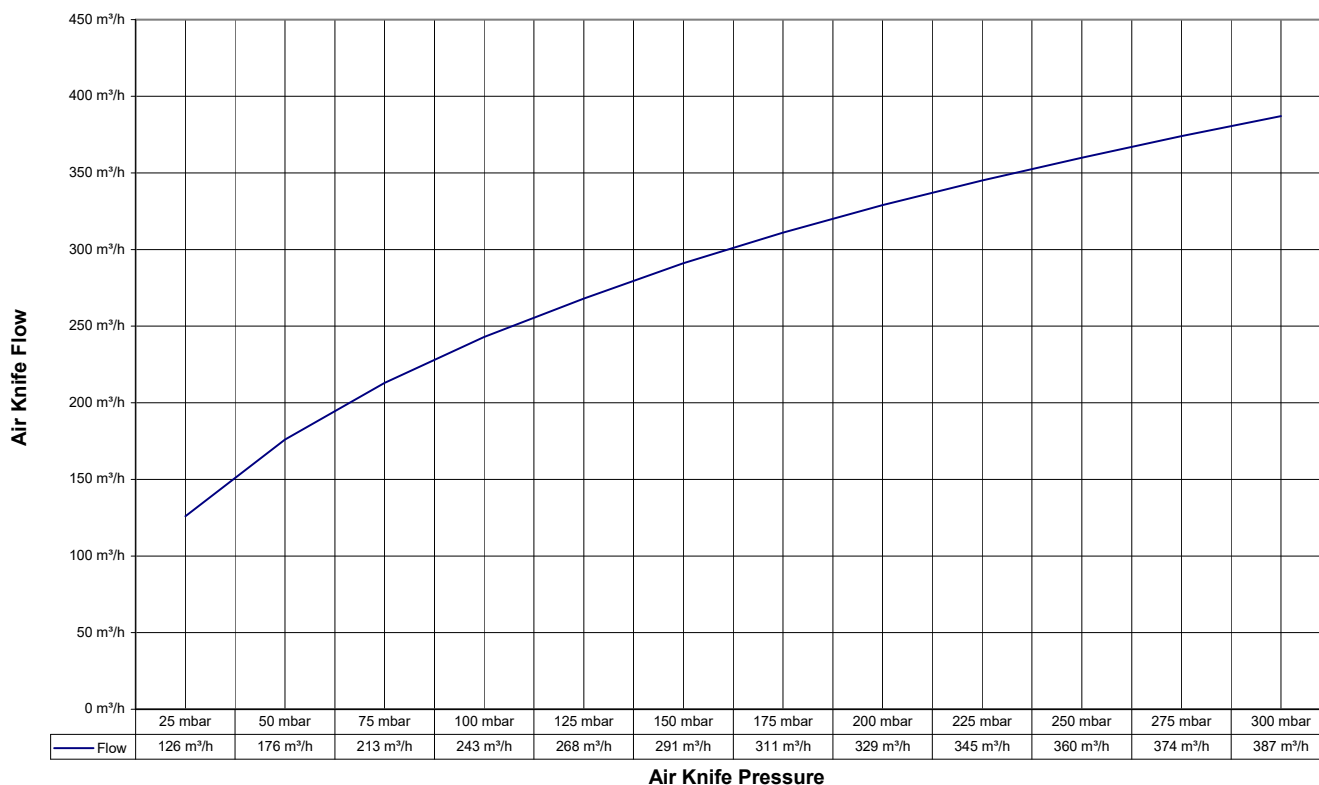
Voor gebruik in explosiegevaarlijke ruimtes wordt de P-Sh-N-Ex ionisatiestaaf (230V) of de Performax Easy Ex (24V) danwel de Performax IQ Easy Ex gebruikt (24V, optie met Manager).

De ionisatiestaaf produceert positieve en negatieve ionen welke door het luchtmes op het oppervlak worden geblazen. Door de luchtstroom te richten op een elektrostatisch geladen oppervlak, vindt er een uitwisseling van ionen plaats waardoor het oppervlak wordt geneutraliseerd. Hierdoor wordt tijdens het schoonblazen het materiaal geneutraliseerd en wordt opnieuw aantrekken van de afgeblazen deeltjes voorkomen.

De geselecteerde blower moet de capaciteit hebben om de flow te kunnen leveren die nodig is voor het level zoals aangegeven in onderstaand overzicht,

Level 1	10 - 20 mbar	Static removal only
Level 2	20 - 50 mbar	Light dust removal / Long range static removal
Level 3	50 - 100 mbar	Dust removal
Level 4	100 - 150 mbar	Heavy dust removal
Level 5	150 - 200 mbar	Extra Heavy dust removal
Level 6	200 - 250 mbar	Special applications
Level 7	250 - 300 mbar	Special applications

Typhoon air knife flow per meter (@ std. slot opening 0.5 mm)



3. Veiligheid

- Het Simco-Ion luchtmes type TYPHOON is uitsluitend bestemd voor het schoonblazen en gelijktijdig neutraliseren van elektrostatisch geladen oppervlakken. Elk ander gebruik wordt afgeraden.
- Het Simco-Ion luchtmes TYPHOON met ionisatiestaaf EP-Sh-N of ionisatiestaaf Performax IQ Easy niet gebruiken in brand- en/of explosiegevaarlijke omgeving.
- Elektrische installatie en onderhoud mag alleen worden uitgevoerd door een elektrotechnisch vakbekwaam persoon.
- Raadpleeg de handleiding van het voedingsapparaat bij de Ep-Sh-N ionisatiestaaf, de handleiding van de Performax IQ Easy ionisatiestaaf, de handleiding van de P-Sh-N- Ex ionisatiestaaf danwel de handleiding van de Performax (IQ) Easy Ex, voor het correct en veilig aansluiten.
- Bij werkzaamheden aan de apparatuur moet de apparatuur spanningsloos zijn.
- De emitterpunten van de ionisatiestaven zijn aanrakingsveilig.
- Het apparaat verliest zijn garantie indien zonder schriftelijke goedkeuring vooraf, wijzigingen, aanpassingen, etc. zijn aangebracht of bij reparatie niet originele onderdelen zijn gebruikt.
- Reparatie mag alleen worden verricht door Simco-Ion.
- Zorg voor een goede aarding van de apparatuur.
- Aarding is nodig voor een goede werking en voorkomt, bij aanraking, elektrische schokken.
- *In een Ex-zone is aarding nodig om te voorkomen dat delen van het Typhoon systeem zich kunnen opladen en zodoende een potentiële ontstekingsbron vormen.*
- *Bij gebruik van een drukmeter dient deze buiten de Ex-zone gemonteerd te worden.*

4. Technische specificaties, zie ook desbetreffende ionisatiestaaf

Luchtmes

Inlaat	Ø75 mm
Geluidsniveau	≤80 dB gemeten op 100 cm

Ionisatiestaaf EP-Sh-N

Werkspanning	ca. 7 kV (AC)
Stroommax.	25 µA (van punt naar aarde)
Omgevingstemp.	0 - 55°C

Ionisatiestaaf P-Sh-N-Ex

Aansluitspanning	230 V AC	110 V AC (zie typeplaatje)
Voorschakel zekering	200 mA T	400 mA T
Stroom	max. 25 µA van punt naar aarde	
Omgevingstemp.	0 - 55°C	

Ionisatiestaaf Performax IQ Easy

Voedingsspanning	21 - 27 V DC,
Aansluiting	M12-connector, 5-polig
Opgenomen stroom	max. 0,5 A DC
Omgevingstemp.	0 - 55°C

Ionisatiestaaf Performax(IQ) Easy Ex

Voedingsspanning	24 V DC nominaal,
Aansluiting	Kabel 5 x 0,34 mm ²

Opgenomen stroom max. 0,4 A DC
Omgevingstemp. 0 - 40°C

Blower (optie)
Omgevingstemp. 0 - 40°C
Specificaties zie typeplaatje blower

Voedingsapparaat voor EP-Sh-N staaf
Specificaties zie typeplaatje voedingsapparaat

5. Installatie

5.1. Controle

- Controleer of de "Typhoon" onbeschadigd ontvangen is.
- Controleer of de pakbongegevens overeenkomen met de gegevens van het ontvangen product.
- Controleer of de spanning op de typeplaatjes overeenkomen met de aansluitspanningen.

*Bij problemen en/of onduidelijkheden:
Neem contact op met Simco-Ion of met de agent in uw regio.*

5.2. Montage

5.2.1. Luchtmes

Het luchtmes is ontworpen voor vaste montage en permanent gebruik.
Het luchtmes moet zo worden gemonteerd dat verstelling mogelijk is voor een optimaal resultaat bij verschillende producten.
Monteer het luchtmes vlak voor de plaats waar de statische lading problemen veroorzaakt en zo dicht mogelijk op het te reinigen oppervlak.
Monteer het luchtmes met M8 bouten in een montagesleuf van het luchtmes.
Gebruik hiervoor eventueel montagescharnieren (optioneel).



De blaasrichting is optimaal als deze loodrecht op of tegengesteld aan de materiaalrichting is.
Bij gladde oppervlakken mag de afblaashoek 45°- 90° t.o.v. het materiaal zijn.
Bij gewelfde of ruwe oppervlakken is een afblaashoek van 80°-90° t.o.v. het materiaal gewenst.

De optimale afstand en afblaashoek dienen proefondervindelijk te worden bepaald.
Geluidsoverlastkanontstaanals

- 2 luchtmissen, tegenover elkaar gemonteerd, tegen elkaar in blazen.
- de lucht met hoge snelheid op een oppervlak blaast.

Door een geringe verdraaiing van de luchtmissen kan dit geluid worden gereduceerd.

Bij een luchtmes met een Performax (IQ) Easy Ex staaf heeft het luchtmes een aardaansluiting. Deze dient net als de aardaansluiting op de staaf met een aarddraad van minimaal 4 mm² met massa verbonden te worden.

Indien een drukmeter wordt gebruikt dient deze buiten de Ex-zone gemonteerd te worden.

5.2.2. Leidingen / luchtkanalen



Waarschuwing:

- **Voorkom overdruk door obstructies in de leiding (geen klep gebruiken)**

Monteer de leiding(en) van de blower naar het luchtmes volgens de meegeleverde tekening/schets (optie).



- De leiding tussen de blower en het luchtmes moet zo kort mogelijk zijn.
- Bochten moeten ruim zijn, radius zo groot mogelijk.
- Beperk het totaal aan flexibele leidingen zoveel mogelijk.
- Leidingen moeten gelijk aan of groter dan de bloweraansluiting te zijn.
- Vermijd grote verschillen in leidingdiameters.
- Leidingen stevig bevestigen.
- Leidingen moeten lekvrij zijn.
- *Bij een Typhoon systeem met Performax (IQ) Easy Ex staven alleen de meegeleverde slang, buizen en ringen gebruiken, daarmee is een goede aarding gewaarborgd.*

5.2.3. Voedingsapparaat voor EP-Sh-N staaf



Lees de gebruikershandleiding van het voedingsapparaat.

- **Monteer het voedingsapparaat op de door u gewenste plaats.**
- **Sluit het voedingsapparaat aan op de (net)spanning.**

5.3. Aansluiten ionisatiestaaf

5.3.1. EP-Sh-N ionisatiestaaf

1. Leidt de HS kabel met de meegeleverde montageklemmen naar het voedingsapparaat.
2. Monteer de wartel van de afscherming in het voedingsapparaat.
3. Sluit de HS kabel aan op het aansluitblokje in het voedingsapparaat.



Waarschuwing:

- **HS kabels niet knikken of in scherpe bochten leggen.**
- **Lees de handleiding van het voedingsapparaat.**

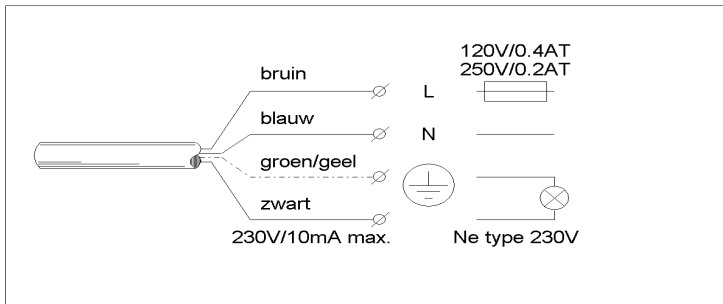
5.3.2. P-Sh-N-Ex ionisatiestaaf

- Verleg de aansluitkabel naar de (net)spanningsaansluiting.
- Monteer een zekering (200 mA bij 230 V of 400 mA bij 115 V) in de aansluitleiding.
- Tussen de zwarte draad en aarde kan een neonlampje (230V) als hoogspanningsindicatie worden gemonteerd.
- Sluit de aansluitkabelaan.



Waarschuwing:

- **Let op de juiste aansluitspanning (zie typeplaatje).**
- **Zie handleiding P-Sh-N-Ex**



5.3.3. Performax IQ Easy ionisatiestaaf



Lees de gebruikershandleiding van de Performax IQ Easy ionisatiestaaf

Bij gebruik zonder IQ Easy Platform mag de ionisatiestaaf alleen door een Limited Power Source (LPS) of NEC Klasse 2 voeding worden gevoed.

De 0 V van de voedingsingang moet correct geaard zijn.

Zonder het IQ Easy Platform kan de staaf worden gevoed door een al beschikbare 24 V DC voeding op de machine (welke voldoet aan bovenstaande eisen) of door een door Simco-Ion geleverde desktopvoeding of DIN-rail voeding.

5.3.4. Performax(IQ) Easy Ex ionisatiestaaf



Lees de gebruikershandleiding van de Performax(IQ) Easy Ex

- Gebruik de Performax(IQ) Easy Ex altijd in combinatie met een Ex Status Module. Sluit de Performax(IQ) Easy Ex (Speed) nooit rechtstreeks aan op een voeding, dit omdat de Ex Status Module de verplichte zekering bevat (0,5 AT / 1500A breakingcapacity).
- De Ex Status Module dient buiten de Ex-zone gemonteerd te worden.
- Gebruik bij de Performax (IQ) Easy Ex die bedoeld is voor het gebruik met bescherm slang, altijd de door Simco aangegeven slang en bevestigingsmaterialen.
- *Sluit een aarddraad van minimaal 4 mm² aan op het aardpunt van de staaf.*

5.4. Blower (optie)



Lees de gebruikershandleiding van de blower.

5.4.1. Algemeen

Controle

Controleer voordat u de blower aansluit:

- of er zich geen voorwerpen in de blower bevinden, daar deze er met grote kracht worden uitgeslingerd,
- of de behuizing niet is beschadigd of misvormd waardoor de effectiviteit verminderd.

Veiligheid



- Elektrische installatie en montage mag alleen worden uitgevoerd door een vakbekwaam persoon.

- De elektrische installatie en bekabeling moet geschikt zijn voor de aan te sluiten blower.
 - De blower mag in de door u gewenste positie worden gemonteerd, gebruik hiervoor de montagepunten van de blower.
 - Monteer de blower zodanig dat de luchtstroom voor koeling van de motor niet wordt gehinderd, de max. omgevingstemperatuur is 40°C.
- Lees voor aansluiting van de blower de instructie van de elektromotor.

5.4.2. Installatie

- Beveilig de blowermotor thermisch met een motorbeveiligingsschakelaar.
- De blower is bij voorkeur "vast" aangesloten.
Zekeringen in het elektrisch circuit moeten voldoende groot zijn, bij ster/driehoek schakeling is dit ca 2,5 x de nominaal stroom, bij directe inschakeling is de aanloopstroom ca 6 x de nominaalstroom.
- De wijze van aan- en uitschakelen is gebruikersafhankelijk.
Lees hiervoor de handleiding van de elektromotor.

6. Ingebruikneming

- Schakel de blower in.
- Schakel het voedingsapparaat voor de ionisatiestaaf in of schakel de spanning voor de P-SH-N-Ex staaf in.

7. Controle op de werking

7.1. Ionisatiestaaf

Voor het bepalen van de efficiëntie van de ionisatiestaaf kan een Simco-Ion veldsterktemeter worden gebruikt.

Meet de lading op het materiaal voor en na het passeren van de luchtstroom.

De gemeten lading moet na het passeren van de luchtstroom sterk gereduceerd te zijn.



Waarschuwing:

- **In een explosiegevaarlijke omgeving mogen alleen meetinstrumenten, goedgekeurd voor explosiegevaarlijke omgeving, worden gebruikt.**

7.2. Blower (optie)

Controle geldt alleen voor 3 fasen blower.

- Schakel de blower in en daarna direct weer uit.
- De draairichting van de blower moet overeenkomen met de aangegeven draairichting (zie draairichtingspijl).

Voor het wijzigen van de draairichting: 2 fasen in de aansluiting omwisselen.



Let op:

- **Een verkeerde draairichting geeft een onvoldoende krachtige luchtstroom.**

7.3. Luchtmes

Controleer of de lucht voldoende en gelijkmatig uit de uitstroomopening van het luchtmes stroomt. Dit is met de hand te voelen.

7.4. Systeemdruk

Op het luchtmes is een meetnippel aanwezig. Met een drukmeter (bereik 0 – 400 mbar) kan de systeemdruk worden gemeten. De systeemdruk is gespecificeerd op een bijlage. Een digitale drukmeter is bijgeleverd of optioneel leverbaar.

8. Onderhoud



Waarschuwing;

- Bij werkzaamheden aan de apparatuur moet de apparatuur spanningsloos zijn.

8.1. Luchtmes

- Luchtspleet regelmatig controleren op verstopping en zonodig reinigen.

Reinigen luchtspleet:

- Ontkoppel de luchtaansluiting en blaas de luchtspleet en luchtmes schoon met perslucht.
- Verwijder eventueel het vuil met een zacht voorwerp of borstel.
Gebruik hiervoor geen metalen voorwerpen, dit kan de luchtspleet beschadigen.

8.2. Ionisatiestaven

- Houd de ionisatiestaafschoon.
- Bij vervuiling reinigen met een harde niet metalen borstel.
- Bij sterke vervuiling reinigen met isopropyl alcohol.
- Laat de ionisatiestaaf geheel drogen voordat deze weer ingeschakeld wordt.



Let op:

- Ionisatiepunten niet beschadigen, want dit verminderd de ioniserende werking.

8.3. Blower (optie)

8.3.1. Motordeel

- Reinig het inlaatfilter van de blower regelmatig.
De motor is standaard uitgevoerd met kogellagers.
Houd de motor schoon; vervuiling van de motor kan oververhitting tot gevolg hebben.

Wanneer de elektromotor is uitgerust met smeernippels:

- Voeg elke 6 maanden 1 à 2 shots smeermiddel toe.

8.3.2. Blowerdeel

- Lagers: 1 maal per jaar controleren, eventueel reinigen en van nieuw smeermiddel voorzien. Bijzwareconditiesvakercontroleren.
- Smeernippels: Voegelke 1 à 2 maanden 1 à 2 shots smeermiddeltoe.

8.3.3. Smeermiddelen

De smeermiddelen staan op de typeplaat van het apparaat vermeld.

8.4. Filter

- Het filter moet minimaal 1 x per jaar worden vervangen.
- Vervang het filter wanneer de drukval over het filter groter is dan 2,5 mbar + 5% van de begindruk.

9. Storingen



Waarschuwing:

- Bij werkzaamheden aan de apparatuur moet de apparatuur spanningsloos zijn.

9.1. Storing luchtmes

Probleem	Oorzaak	Oplossing
Geenluchtuitluchtmes.	Blower draaitniet.	Zieinstructies blower.
Blaaskracht van luchtmesonvoldoende.	Luchtspleet is vervuild.	Vervuilingverwijderen (zieonderhoud).
	Luchtfilter op blower is vervuild.	Filter reinigen of vervangen.
	Blower draaitverkeerd.	Draairichting blower wijzigen.

tabel 1 storingenluchtmes

9.2. Storing EP-Sh-N ionisatistaaf

Probleem	Oorzaak	Oplossing
Geen of slechteionisatie.	Geenhoogspanning.	Herstel de hoogspanning.
	Ionisatiestaaf is vervuild.	Ionisatiestaafreinigen.
	Ionisatiepuntenzijnbeschadigd.	Luchtmes ter reparatiesturen.
Geen hoogspanning aan de ionisatiepunten	Hoogspanningsvoeding is defect.	Herstelhoogspanningsvoeding.
	Kortsluiting in de HS kabel of ionisatiestaaf.	Kortsluiting wegnemen of staaf ter reparatie sturen.

tabel 2 storingen EP-Sh-N staaf

9.3. Storing P-Sh-N-Ex ionisatiestaaf

Probleem	Oorzaak	Oplossing
Geen of slechte ionisatie.	Geen hoogspanning.	Zie handleiding P-Sh-N-Ex ionisatiestaaf.
	Ionisatiestaaf is vervuild.	Ionisatiestaafreinigen.
	Ionisatiepunten zijn beschadigd.	Luchtmes ter reparatiesturen.
Geen hoogspanning aan de ionisatiepunten.	Geennetspanning.	Herstel netspanning.
	Externe zekering is defect.	Vervang de zekering.
	Transformator is defect.	Staaftervangen.

tabel 3 storingen P-Sh-N-Ex staaf

9.4. Storing Performax ionisatiestaaf

Raadpleeg de gebruikershandleiding van de toegepaste Performax(IQ) Easy (Ex) ionisatiestaaf bij storingen.

9.5. Storingen blower

Probleem	Oorzaak	Oplossing
Blower start niet.	Geen spanning toevoer.	Spanning toevoer herstellen.
	Zekering is defect.	Zekeringen controleren en vervangen.
	Thermische schakelaar staat uit. (Totale elektrische installatie controleren).	Thermische schakelaar resetten.
	Bedrading is onderbroken.	Bedrading herstellen.
Blower stopt of loopt warm.	Motor is overbelast.	Overbelasting wegnemen.
	Spanning toevoer is op 1 of meerdere fasen onderbroken.	Herstel spanning toevoer.
	Spanning op motor is te laag door lange toevoerleiding.	Toevoerleiding korter maken.

tabel 4 storingen motor

10. Reparatie

De "Typhoon" bevat geen onderdelen welke door de klant kunnen worden gerepareerd. Voor reparatie moet u het luchtmes opsturen naar Simco-Ion. Vraag hiervoor per e-mail een RMA-formulier aan via service@simco-ion.nl. Verpak het luchtmes deugdelijk en vermeld duidelijk de reden van retour.

11. Afdanken

Volg bij het afdanken van het apparaat de lokaal geldende (milieu-)regels.

12. Reserve onderdelen & accessoires

<i>Artikelnr.</i>	<i>Omschrijving</i>
4479900105	Montage set Typhoon
4479900150	Pressure Sensor
Vervallen	Bar checker

BEDIENUNGSANLEITUNG TYPHOON

INHALT

Vorwort	16
Erklärung der verwendeten Symbole	16
1. Einleitung	17
2. Beschreibung und Funktionsweise	18
3. Sicherheit	19
4. Technische Daten, siehe auch technische Daten des entsprechenden Ionensprühstabs	19
5. Installation	20
5.1. Kontrolle	20
5.2. Montage	20
5.2.1. Luftmesser	20
5.2.2. Leitungen/Luftkanäle	21
5.2.3. Netzteil für Ionensprühstab EP-Sh-N	21
5.3. Anschließen des Ionensprühstabs	21
5.3.1. Ionensprühstab EP-Sh-N	21
5.3.2. Ionensprühstab P-Sh-N-Ex	22
5.3.3. Ionensprühstab Performax IQ Easy	22
5.3.4. Ionensprühstab Performax (IQ) Easy Ex	22
5.4. Gebläse (optional)	23
5.4.1. Allgemeines	23
5.4.2. Installation	23
6. Inbetriebnahme	23
7. Funktionsprüfung	24
7.1. Ionensprühstab	24
7.2. Gebläse (optional)	24
7.3. Luftmesser	24
8. Wartung	25
8.1. Luftmesser	25
8.2. Ionensprühstäbe	25
8.3. Gebläse (optional)	25
8.3.1. Motorkomponente	25
8.3.2. Gebläsekomponente	25
8.3.3. Schmiermittel	25
8.4. Filter	26
9. Störungen	26
9.1. Störung des Luftmessers	26
9.2. Störung des Ionensprühstabs Ep-Sh-N	26
9.3. Störung des Ionensprühstabs P-Sh-N-Ex	27
9.4. Störung Ionensprühstab Performax IQ Easy	27
9.5. Störungen des Gebläses	27
10. Reparatur	28
11. Entsorgung	28
12. Ersatzteile und Zubehör	28

Vorwort

Diese Bedienungsanleitung beschreibt die Installation und Verwendung des Luftmessers vom Typ TYPHOON.

Diese Anleitung muss dem Bedienpersonal jederzeit zur Verfügung stehen.

Lesen Sie sich diese Anleitung vor der Installation und/oder Inbetriebnahme dieses Produktes vollständig durch.

Befolgen Sie die Anweisungen in dieser Anleitung, um die richtige Funktionsweise des Produktes sicherzustellen und ggf. Garantieansprüche geltend machen zu können.

Die Garantiebedingungen sind in den Allgemeinen Verkaufsbedingungen von Simco-Ion Netherlands festgelegt.

Erklärung der verwendeten Symbole



Warnung

Besondere Anweisungen zur Verhinderung von Verletzungen bzw. erheblichen Schäden am Gerät oder an der Umwelt.

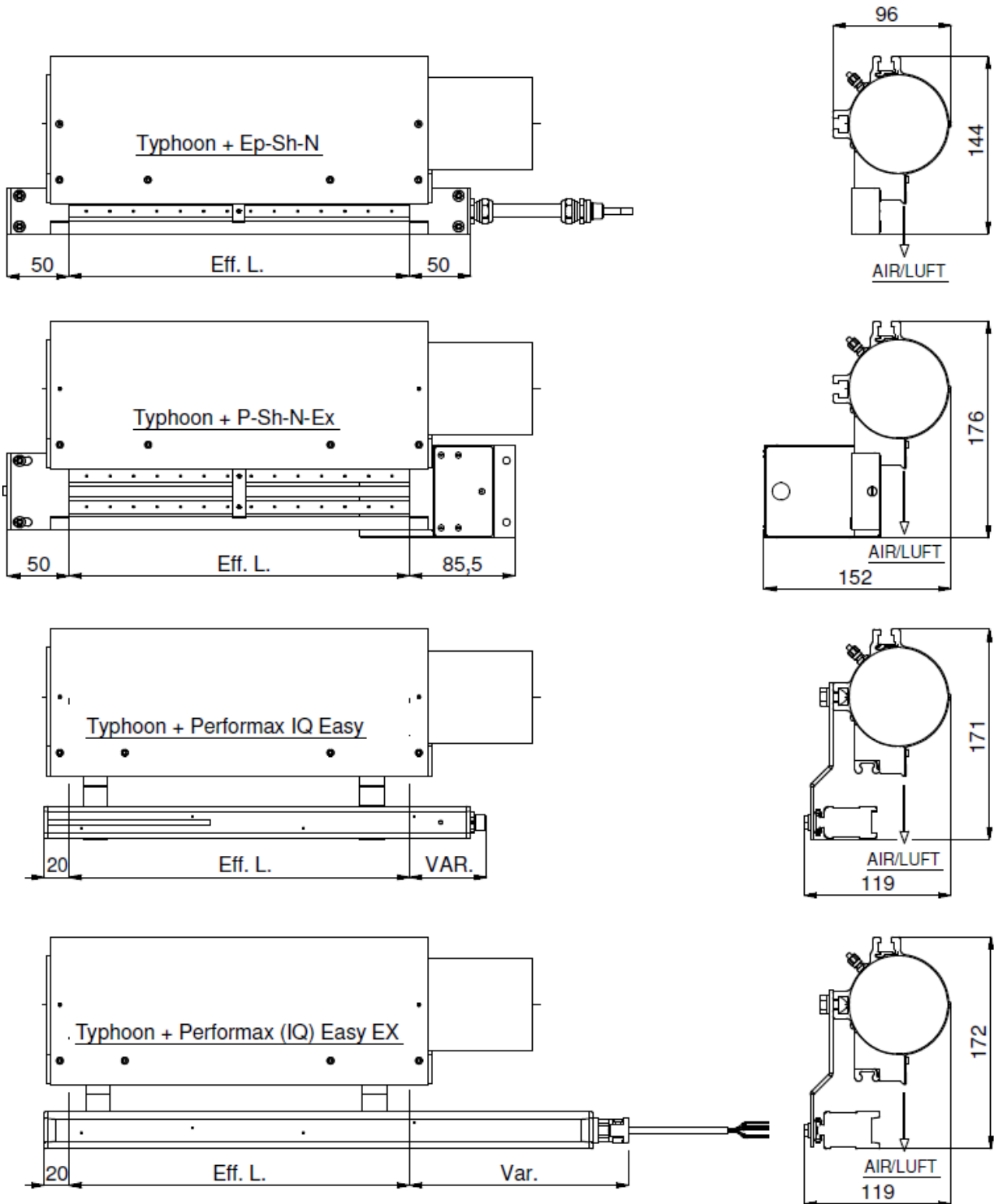


Achtung

Wichtige Informationen über den effizienten Einsatz und/oder die Vorbeugung von Schäden am Produkt oder an der Umwelt.

1. Einleitung

Das Simco-Ion-Luftmesser vom Typ TYPHOON dient dazu, elektrostatisch geladene Flächen mit Hilfe eines kräftigen ionisierten Luftstroms zu reinigen und zu neutralisieren.



D

2. Beschreibung und Funktionsweise

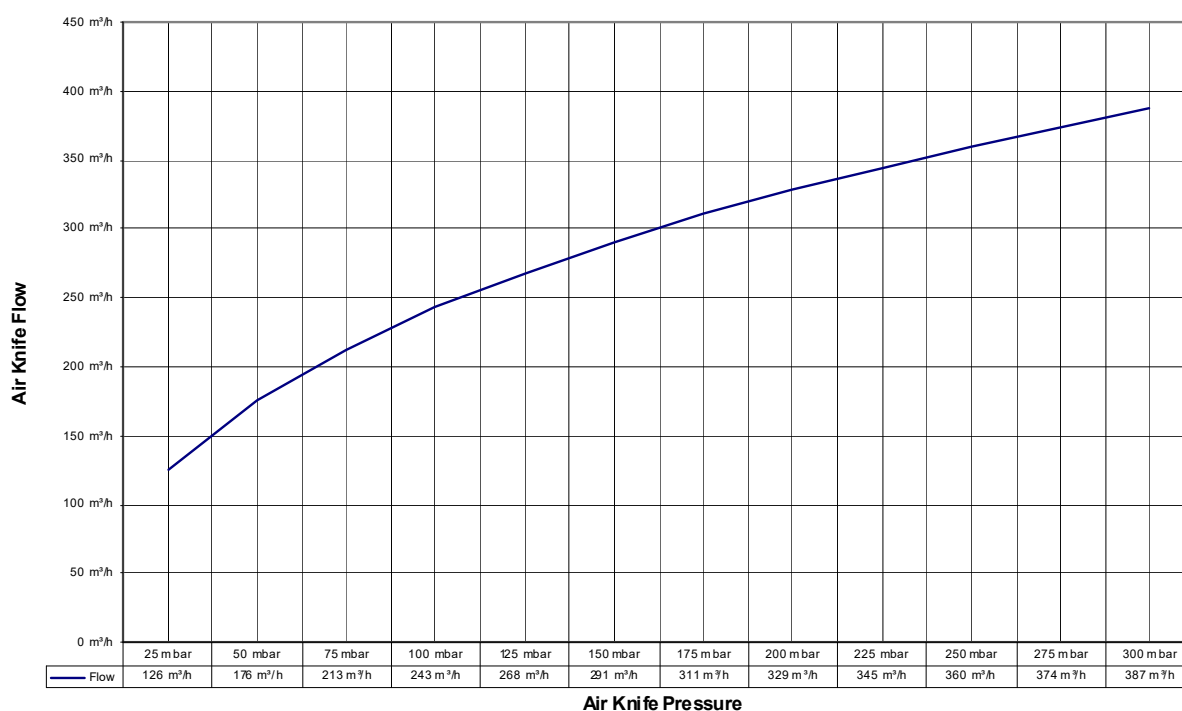
Mit Hilfe eines kräftigen ionisierten Luftstroms neutralisiert das Luftmesser vom Typ TYPHOON statische Elektrizität und beseitigt Verunreinigungen von ebenen und gewölbten Flächen.

Dieser Luftstrom wird von einem Hochleistungsgebläse und einem Luftmesser erzeugt. Das Luftmesser verfügt standardmäßig über einen Ionensprühstab vom Typ EP-Sh-N (mit Spannungsversorgung oder Performax IQ Easy (24V, optional mit Manager)). Für den Einsatz in explosionsgefährdeten Bereichen wird die P-Sh-N-Ex-Ionisationsleiste (230V) oder Performax Easy Ex (24V) oder Performax IQ Easy Ex verwendet (24V, Option mit Manager). Der Ionensprühstab produziert positive und negative Ionen, die durch das Luftmesser auf die zu behandelnde Fläche geblasen werden. Indem der Luftstrom auf eine elektrostatisch geladene Fläche gerichtet wird, findet ein Ionen austausch statt, der die Fläche neutralisiert. Hierdurch wird das behandelte Material beim Sauberblasen neutralisiert, und die Wiederanziehung der abgeblasenen Teilchen wird verhindert.

Der gewählte Lüfter muss einen genügend großen Luftdurchsatz entsprechend der gewählten Stufe (siehe Grafik) aufweisen.

Stufe 1	10 - 20 mbar	Elektrostatische Entladung
Stufe 2	20 - 50 mbar	Entfernung leichter Verschmutzungen / Entladung mit großer Reichweite
Stufe 3	50 - 100 mbar	Entfernung von Verschmutzungen
Stufe 4	100 - 150 mbar	Reinigung stark verschmutzter Oberflächen
Stufe 5	150 - 200 mbar	Reinigung sehr stark verschmutzter Oberflächen
Stufe 6	200 - 250 mbar	Spezielle Anwendungen
Stufe 7	250 - 300 mbar	Spezielle Anwendungen

Typhoon air knife flow per meter @ std. slot opening 0.5 mm)



3. Sicherheit

- Das Simco-Ion-Luftmesser vom Typ TYPHOON wurde ausschließlich zum Sauberblasen und zur gleichzeitigen Neutralisierung elektrostatisch geladener Flächen entwickelt. Von jeder anderen Verwendung wird abgeraten.
- Setzen Sie das Luftmesser TYPHOON mit dem Ionensprühstab EP-Sh-N oder dem Ionensprühstab Performax IQ Easy nicht in feuer- und/oder explosionsgefährdeten Umgebungen ein.
- Elektronische Anschlüsse und Wartungen dürfen nur von elektrotechnisch fachkundigem Personal ausgeführt werden.
- In der Bedienungsanleitung der Spannungsversorgung des Ionensprühstabs Ep-Sh-N, des Ionensprühstabs Performax IQ Easy bzw. in der Bedienungsanleitung des Ionensprühstabs P-Sh-N-Ex oder das Performax (IQ)Easy Ex finden Sie Informationen zum korrekten und sicheren Anschluss.
- Bei der Durchführung von Arbeiten am Gerät muss das Gerät spannungslos sein.
- Die Emitterspitzen der Ionensprühstäbe sind berührungssicher.
- Die Garantie für das Gerät erlischt, wenn Änderungen, Anpassungen usw. ohne vorhergehende schriftliche Genehmigung vorgenommen oder wenn bei Reparaturarbeiten keine Originalteile verwendet werden.
- Reparaturarbeiten dürfen nur von Simco-Ion Netherlands durchgeführt werden.
- Sorgen Sie für eine richtige Erdung des Geräts.
- Die Erdung ist für eine einwandfreie Funktion erforderlich und verhindert Stromschläge bei Berührung.
- *In einem explosionsgefährdeten Bereich ist eine Erdung erforderlich, um ein Aufladen von Teilen des Typhoon-Systems und damit eine potentielle Zündquelle zu verhindern.*
- *Wird ein Manometer verwendet, muss dieses außerhalb des explosionsgefährdeten Bereichs montiert werden.*

4. Technische Daten, siehe auch technische Daten des entsprechenden Ionensprühstabs

Luftmesser

Einlass	Ø75 mm
Geräuschpegel	≤80 dB, gemessen auf 100 cm Abstand

Ionensprühstab EP-Sh-N

Betriebsspannung	ca. 7 kV (AC)
Max. Stromstärke	25 µA (zwischen Spitze und Erde)
Umgebungstemperatur	0 - 55° C

Ionensprühstab P-Sh-N-Ex

Anschlussspannung	230 V AC	110 V AC (siehe Typenschild)
Vorschaltssicherung	200 mA T	400 mA T
Stromstärke	max. 25 µA zwischen Spitze und Erde	
Umgebungstemperatur	0 - 55° C	

Ionensprühstab Performax IQ Easy

Betriebsspannung	21 - 27 V DC,
Anschluss	M12-Anschluss, 5-polig
Stromaufnahme	max. 0,5 A DC
Umgebungstemperatur	0 - 55° C

IonensprühstabPerformax (IQ) Easy Ex

Betriebsspannung	24 V DC nominal,
Anschluss	Kabel 5 x 0,34mm ²
Stromaufnahme	max. 0,4 A DC
Umgebungstemperatur	0 - 40°C

Gebläse (optional)

Umgebungstemperatur	0 - 40° C
Technische Daten	siehe Typenschild des Gebläses

Netzteil für Ionensprühstab EP-Sh-N

Technische Daten	siehe Typenschild des Netzteils
------------------	---------------------------------

5. Installation

5.1. Kontrolle

- Prüfen Sie, ob Sie den "Typhoon" unbeschädigt erhalten haben.
- Prüfen Sie, ob die Daten auf dem Lieferschein mit den Daten des empfangenen Produkts übereinstimmen.
- Prüfen Sie, ob die auf den Typenschildern angezeigte Spannung den Netzspannungen entspricht.

Bei Problemen und/oder Unklarheiten:

Wenden Sie sich bitte an Simco-Ion Netherlands oder Ihren Regionalagenten.

5.2.Montage

5.2.1. Luftmesser

Das Luftmesser wurde zur permanenten Montage und für dauerhafte Anwendung entwickelt. Das Luftmesser muss so montiert werden, dass es für ein optimales Ergebnis bei unterschiedlichen Produkten verstellt werden kann.

Montieren Sie das Luftmesser direkt vor die Stelle, wo die statische Aufladung Schwierigkeiten verursacht und möglichst nahe an der zu reinigenden Fläche.

Montieren Sie das Luftmesser mit M8-Schrauben im dafür vorgesehenen Montageschlitz.

Verwenden Sie hierfür ggf. Montagescharniere (optional erhältlich).



Die Blasrichtung ist optimal, wenn der Luftstrom senkrecht auf die Materialrichtung trifft oder dieser entgegengesetzt ist.

Bei glatten Flächen darf der Abblaswinkel im Verhältnis zum Material 45 bis 90° betragen.

Bei gewölbten oder rauen Flächen empfiehlt sich ein Abblaswinkel von 80 bis 90° im Verhältnis zum Material.

Die optimale Entfernung und der optimale Abblaswinkel müssen an Hand praktischer Erfahrungen bestimmt werden.

Zu starker Geräuschentwicklung kann es kommen, wenn

- zwei einander gegenüber montierte Luftmesser gegeneinander blasen.
- der Luftstrom mit hoher Geschwindigkeit auf eine Fläche trifft.

Durch eine geringe Abdrehung der Luftmesser kann der Geräuschpegel verringert werden.

Luftmesser mit Performax (IQ) Easy Ex-Ionensprühstab sind mit einem Erdungsanschluss versehen. Genau wie die Masseverbindung wird diese mit einem Massekabel von mindestens 4 mm² an den Sprühstab angeschlossen und das andere Ende muss geerdet werden.

Wird ein Manometer verwendet, muss dieses außerhalb des explosionsgefährdeten Bereichs montiert werden.

5.2.2. Leitungen/Luftkanäle



Warnung:

- **Vermeiden Sie Überdruck durch Hindernisse in der Leitung (kein Ventil verwenden).**

Montieren Sie die Leitung(en) des Gebläses zum Luftmesser gemäß der mitgelieferten Zeichnung/Skizze (optional).



- Die Leitung zwischen dem Gebläse und dem Luftmesser muss so kurz wie möglich sein.
- Biegungen dürfen nicht zu knapp sein, sondern müssen einen möglichst großen Radius aufweisen.
- Beschränken Sie den Anteil flexibler Leitungen auf ein Minimum.
- Der Leitungsdurchmesser muss dem des Gebläseanschlusses entsprechen oder größer sein.
- Vermeiden Sie große Unterschiede bei den Leitungsdurchmessern.
- Achten Sie darauf, dass die Leitungen fest sitzen.
- Die Leitungen dürfen keine Leckagen aufweisen.
- *Nur die mit dem Typhoon-System gelieferten Schläuche, Rohre und Ringe mit Performax (IQ) Easy Ex-Sprühstäben verwenden, da diese eine ordnungsgemäße Erdung gewährleisten.*

5.2.3. Netzteil für Ionensprühstab EP-Sh-N



Konsultieren Sie die Bedienungsanleitung für das Netzteil.

- **Montieren Sie das Netzteil an der von Ihnen gewünschten Stelle.**
- **Schließen Sie das Netzteil an die (Netz-)Spannung an.**

5.3. Anschließen des Ionensprühstabs

5.3.1. Ionensprühstab EP-Sh-N

1. Führen Sie das Hochspannungskabel mit den mitgelieferten Montageklammern zum Netzteil.
2. Montieren Sie die Stopfbuchse der Abschirmung im Netzteil.
3. Schließen Sie das Hochspannungskabel an das Anschlussteil im Netzteil an.



Warnung:

- **Hochspannungskabel nicht knicken oder in engen Biegungen verlegen.**
- **Konsultieren Sie die Bedienungsanleitung für das Netzteil.**

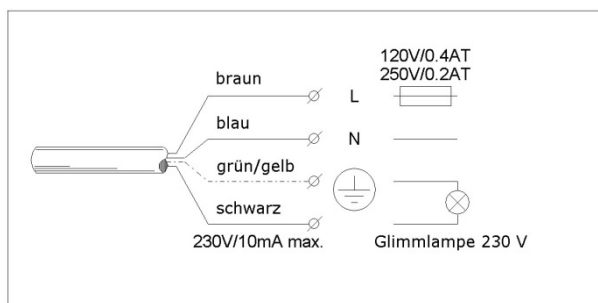
5.3.2. Ionensprühstab P-Sh-N-Ex

- Verlegen Sie das Anschlusskabel zum (Netz-)Spannungsanschluss.
- Montieren Sie eine Sicherung (200 mA bei 230 V oder 400 mA bei 115 V) in der Anschlussleitung.
- Zwischen dem schwarzen Draht und der Erde kann eine Neonlampe (230 V) als Hochspannungsanzeige montiert werden.
- Schließen Sie das Anschlusskabel an.



Warnung:

- **Achten Sie auf die richtige Anschlussspannung (siehe Typenschild).**
- **Siehe Bedienungsanleitung zum P-Sh-N-Ex.**



5.3.3. Ionensprühstab Performax IQ Easy



Beachten Sie die Bedienungsanleitung des Ionensprühstab Performax IQ Easy.

Bei Verwendung ohne IQ Easy-Plattform darf der Ionensprühstab ausschließlich von einer „Limited Power Source - LPS“ (Stromquelle mit begrenzter Leistung) oder einer Spannungsversorgung gemäß NEC Klasse 2 gespeist werden.

Die 0 V des Spannungseingangs müssen ordnungsgemäß geerdet sein.

Ohne die IQ Easy-Plattform kann der Stab von einer bereits in der Maschine vorhandenen (den oben aufgeführten Anforderungen entsprechenden) 24-Volt-DC-Spannungsversorgung oder von einem von Simco-Ion gelieferten Tischnetzteil oder einer DIN-Stromschiene gespeist werden.

5.3.4. Ionensprühstab Performax (IQ) Easy Ex



Beachten Sie die Bedienungsanleitung des Ionensprühstab Performax (IQ) Easy Ex.

- Verwenden Sie immer den Performax (IQ) Easy Ex in Verbindung mit einem Ex-Status-Modul. Schließen Sie den Performax (IQ) Easy Ex (Speed) nicht direkt an eine Stromversorgung an, das Ex-Status-Modul enthält die zum Betrieb vorgeschriebene Sicherung (0,5 AT / 1500A Schaltleistung).
- Das Ex-Status-Modul muss außerhalb der Ex-Zone montiert werden.
- Verwenden Sie den Performax (IQ) Easy Ex immer den von Simco angegebenen Schutzschlauch und die Befestigungsmaterialien.
- *Ein Erdungskabel mit mindestens 4 mm² an den Erdungsanschluss des Sprühstabs anschließen.*

5.4. Gebläse (optional)



Konsultieren Sie die Bedienungsanleitung des Gebläses.

5.4.1. Allgemeines

Kontrolle

Stellen Sie vor dem Anschließen des Gebläses sicher,

- dass sich keine Gegenstände im Gebläse befinden, da diese mit großer Kraft herausgeschleudert würden.
- dass das Gehäuse nicht beschädigt oder verformt ist, weil sich dadurch die Wirksamkeit verringern würde.

Sicherheit



- Elektrische Anschlüsse und Montagen dürfen nur von fachkundigem Personal durchgeführt werden.

Die elektrische Installation und Verkabelung muss für das anzuschließende Gebläse geeignet sein. Das Gebläse darf in der von Ihnen gewünschten Position montiert werden. Verwenden Sie dazu die Montagepunkte des Gebläses.

Montieren Sie das Gebläse so, dass der Luftstrom für die Motorkühlung nicht beeinträchtigt wird. Die maximale Umgebungstemperatur beträgt 40° C.

Lesen Sie vor dem Anschluss des Gebläses die Anweisungen für den Elektromotor.

5.4.2. Installation

- Schützen Sie den Gebläsemotor thermisch mit einem Motorschutzschalter.
- Das Gebläse ist vorzugsweise fest angeschlossen. Sicherungen im Stromkreis müssen ausreichend leistungsfähig sein. Bei einer Stern-/Dreieck-Schaltung ist dies etwa der 2,5-fache Nennstrom, bei direkter Einschaltung ist der Anlaufstrom etwa der 6-fache Nennstrom.
- Die Ein- und Ausschaltweise ist benutzerabhängig. Lesen Sie dazu die Anleitung für den Elektromotor.

6. Inbetriebnahme

- Schalten Sie das Gebläse ein.
- Schalten Sie das Netzteil für den Ionensprühstab ein bzw. setzen Sie den Ionensprühstab P-SH-N-Ex unter Spannung.

7.Funktionsprüfung

7.1. Ionensprühstab

Mit einem Spannungsprüfer von Simco-Ion lässt sich feststellen, ob an den Sprühspitzen Hochspannung anliegt.

Der Wirkungsgrad des Ionensprühstabs lässt sich mit einem Simco-Ion-Feldstärkemessgerät ermitteln.

Messen Sie die statische Aufladung auf dem Material vor und nach Passieren des Luftstroms. Die gemessene Aufladung muss nach dem Passieren des Luftstroms stark verringert sein.



Warnung:

- **In explosionsgefährdeten Umgebungen dürfen nur solche Messgeräte eingesetzt werden, die für explosionsgefährdete Umgebungen zugelassen sind.**

7.2. Gebläse (optional)

Die Kontrolle gilt nur für das 3-Phasen-Gebläse.

Schalten Sie das Gebläse ein und gleich wieder aus.

Die Drehrichtung des Gebläses muss der angegebenen Drehrichtung entsprechen (siehe Drehrichtungspfeil).

Vertauschen Sie die beiden Phasen des Anschlusses, um die Drehrichtung umzukehren.



Achtung:

- **Eine falsche Drehrichtung erzeugt einen zu schwachen Luftstrom.**

7.3.Luftmesser

Prüfen Sie, ob die Luft ausreichend und gleichmäßig aus der Auslassöffnung des Luftmessers strömt. Der Luftstrom kann mit der Hand gefühlt werden.

7.4.Systemdruck

Das Luftmesser ist mit einer Messvorrichtung ausgestattet. Mit einem Druckmesser (Bereich von 0 bis 400 mbar) lässt sich der Systemdruck ermitteln. Der Systemdruck ist in einem Anhang aufgeführt.

Ein digitaler Druckmesser befindet sich im Lieferumfang oder ist optional lieferbar.

8. Wartung



Warnung:

- Bei der Durchführung von Arbeiten am Gerät muss das Gerät spannungslos sein.

8.1. Luftmesser

- Stellen Sie regelmäßig sicher, dass der Luftschlitz nicht verstopft ist, und reinigen Sie ihn, falls erforderlich.

Reinigen des Luftschlitzes:

- Trennen Sie den Luftanschluss ab, und blasen Sie Luftschlitz und Luftmesser mit Druckluft sauber.
- Entfernen Sie Schmutz ggf. mit einem weichen Gegenstand oder einer Bürste. Verwenden Sie zu diesem Zweck keine Gegenstände aus Metall, weil dadurch der Luftschlitz beschädigt werden könnte.

8.2. Ionensprühstäbe

- Halten Sie den Ionensprühstab sauber.
- Entfernen Sie Verschmutzungen mit einer harten, nicht metallenen Bürste.
- Verwenden Sie bei starker Verschmutzung Isopropylalkohol zur Reinigung.
- Lassen Sie den Ionensprühstab vollständig trocknen, bevor Sie ihn wieder einschalten.



Achtung:

- Die Ionensprühspitzen dürfen nicht beschädigt werden, weil sich dadurch die ionisierende Wirkung verringert.

8.3. Gebläse (optional)

8.3.1. Motorkomponente

- Reinigen Sie den Einlassfilter des Gebläses regelmäßig.
Der Motor ist standardmäßig mit Kugellagern ausgestattet.
Halten Sie den Motor sauber. Eine Verschmutzung des Motors kann eine Überhitzung zur Folge haben.

Wenn der Elektromotor mit Schmiernippeln versehen ist:

- Nehmen Sie alle sechs Monate ein bis zwei Schmiermitteleinspritzungen vor.

8.3.2. Gebläsekomponente

- Lager: einmal jährlich prüfen, eventuell reinigen und mit neuem Schmiermittel versehen. Bei schweren Bedingungen öfter prüfen.
- Schmiernippel: alle ein bis zwei Monate ein bis zwei Schmiermitteleinspritzungen vornehmen.

8.3.3. Schmiermittel

Die Schmiermittel sind auf dem Typenschild des Geräts angegeben.

8.4. Filter

- Der Filter muss mindestens einmal pro Jahr ausgetauscht werden.
- Tauschen Sie den Filter aus, wenn der Druckabfall über dem Filter größer ist als 2,5 mbar + 5 % des Anfangsdrucks.

9. Störungen



Warnung:

- Bei der Durchführung von Arbeiten am Gerät muss das Gerät spannungslos sein.

9.1. Störung des Luftmessers

Problem	Ursache	Abhilfe
Kein Luftaustritt aus Luftmesser.	Gebälse rotiert nicht.	Siehe Anweisungen für das Gebälse.
Blasleistung des Luftmessers unzureichend.	Luftschlitz ist verschmutzt.	Verschmutzung beseitigen.
	Luftfilter auf Gebälse ist verschmutzt.	Filter reinigen oder ersetzen.
	Gebälse dreht sich in falscher Richtung.	Drehrichtung des Gebälses ändern.

Tabelle 1: Störungen des Luftmessers

9.2. Störung des Ionensprühstabs Ep-Sh-N

Problem	Ursache	Abhilfe
Keine bzw. Mangelhafte Ionisation.	Keine Hochspannung.	Hochspannung wiederherstellen.
	Ionensprühstab ist verschmutzt.	Ionensprühstab reinigen.
	Ionensprühspitzen sind beschädigt.	Luftmesser zur Reparaturein schicken
Keine Hochspannung an den Ionensprühspitzen.	Defektes Hochspannungsnetzteil.	Hochspannungsnetzteil in stand setzen.
	Kurzschluss im Hochspannungskabel oder im Ionensprühstab.	Kurzschluss beseitigen oder Stab zur Reparatur einschicken.

Tabelle 2: Störungen des Ionensprühstabs EP-Sh-N

9.3. Störung des Ionensprühstabs P-Sh-N-Ex

Problem	Ursache	Abhilfe
Keine bzw. Mangelhafte Ionisation.	Keine Hochspannung.	Siehe Bedienungsanleitung zum Ionensprühstab P-Sh-N-Ex.
	Ionensprühstab ist verschmutzt.	Ionensprühstab reinigen.
	Ionensprühspitzen sind beschädigt.	Luftmesser zur Reparaterein schicken.
Keine Hochspannung an den Ionensprühspitzen.	Keine Netzspannung.	Netzspannung wiederherstellen.
	Externe Sicherung ist defekt.	Sicherungen ersetzen.
	Transformator ist defekt.	Stab ersetzen.

Tabelle 3: Störungen des Ionensprühstabs P-SH-N-Ex

9.4. Störung Ionensprühstab Performax IQ Easy

Bitte lesen Sie bei Störungen die Bedienungsanleitung des Ionensprühstabs Performax(IQ) Easy (Ex).

9.5. Störungen des Gebläses

Problem	Ursache	Abhilfe
Gebläse startet nicht.	Keine Spannungs zufuhr.	Spannungs zufuhr wiederherstellen.
	Defekte Sicherung.	Sicherungen kontrollieren und ersetzen.
	Thermischer Überlastschutz schaltet aus. (Gesamte elektrische Installation überprüfen).	Thermischen Überlastschalter zurücksetzen.
	Verdrahtung ist unterbrochen.	Verdrahtung wiederherstellen.
Motor stoppt oder läuft heiß.	Motor ist überlastet.	Überlastung beseitigen.
	Eine oder mehrere Phasen der Spannungs zufuhr unterbrochen.	Spannungs zufuhr wiederherstellen.
	Motorspannung ist wegen langer Zufuhrleitung zu gering.	Zufuhrleitung kürzen.

Tabelle 4: Störungen des Motors

10.Reparatur

Der "Typhoon" enthält keinerlei Teile, die der Kunde selbst reparieren kann.
Für eine Reparatur muss das Luftmesser an Simco-Ion Netherlands eingeschickt werden.
Fordern Sie dazu per E-Mail an service@simco-ion.nl ein entsprechendes Rücksendeformular (RMA) an. Verpacken Sie das Luftmesser sorgfältig, und geben Sie den Rücksendegrund eindeutig an.

11. Entsorgung

Das Gerät ist gemäß den örtlich geltenden Umwelt- und sonstigen Regeln zu entsorgen.

12. Ersatzteile und Zubehör

Artikel-Nr.	Beschreibung
4479900105	Montagesatz Typhoon
4479900150	Drucksensor
Ungültig	Ionensprühstabprüfer

USER MANUAL FOR TYPHOON

CONTENTS

<i>Preface</i>	30
<i>Explanation of symbols</i>	30
<i>1. Introduction</i>	31
<i>2. Description and operation</i>	32
<i>3. Safety</i>	33
<i>4. Technical specifications, see also the relevant anti-static bar</i>	33
<i>5. Installation</i>	34
5.1. Checks	34
5.2. Mounting	34
5.2.1. Air knife	34
5.2.2. Lines/air ducts	35
5.2.3. Power unit for EP-Sh-N bar	35
5.3. Connecting the anti-static bar	35
5.3.1. EP-Sh-N anti-static bar	35
5.3.2. P-Sh-N-Ex anti-static bar	35
5.3.3. Performax IQ Easy anti-static bar	36
5.3.4. Performax (IQ) Easy Ex anti-static bar	36
5.4. Blower (option)	36
5.4.1. General	36
5.4.2. Installation	37
<i>6. Commissioning</i>	37
<i>7. Functional check</i>	37
7.1. Anti-static bar	37
7.2. Blower (option)	37
7.3. Air knife	38
<i>8. Maintenance</i>	38
8.1. Air knife	38
8.2. Anti-static bars	38
8.3. Blower (option)	39
8.3.1. Motor part	39
8.3.2. Blower part	39
8.3.3. Lubricants	39
8.4. Filter	39
<i>9. Faults</i>	40
9.1. Air knife fault	40
9.2. EP-Sh-N anti-static bar fault	40
9.3. P-Sh-N-Ex anti-static bar fault	40
9.4. Performax IQ Easy anti-static bar faults	40
9.5. Blower faults	41
<i>10. Repair</i>	41
<i>11. Disposal</i>	41
<i>12. Spare parts & accessories</i>	41

Preface

This manual describes the installation and usage of the TYPHOON air knife.
This manual must be available at all times to staff operating the equipment.
Read through the entire manual before installing and/or using the product.
Follow the instructions set out in this manual to ensure proper operation of the product and to retain your entitlement under the guarantee.
The terms of the guarantee are set out in the Simco-Ion Netherlands General Terms and Conditions of Sale.

Explanation of symbols



Warning

Indicates special information for preventing injury or significant damage to the product or the environment.

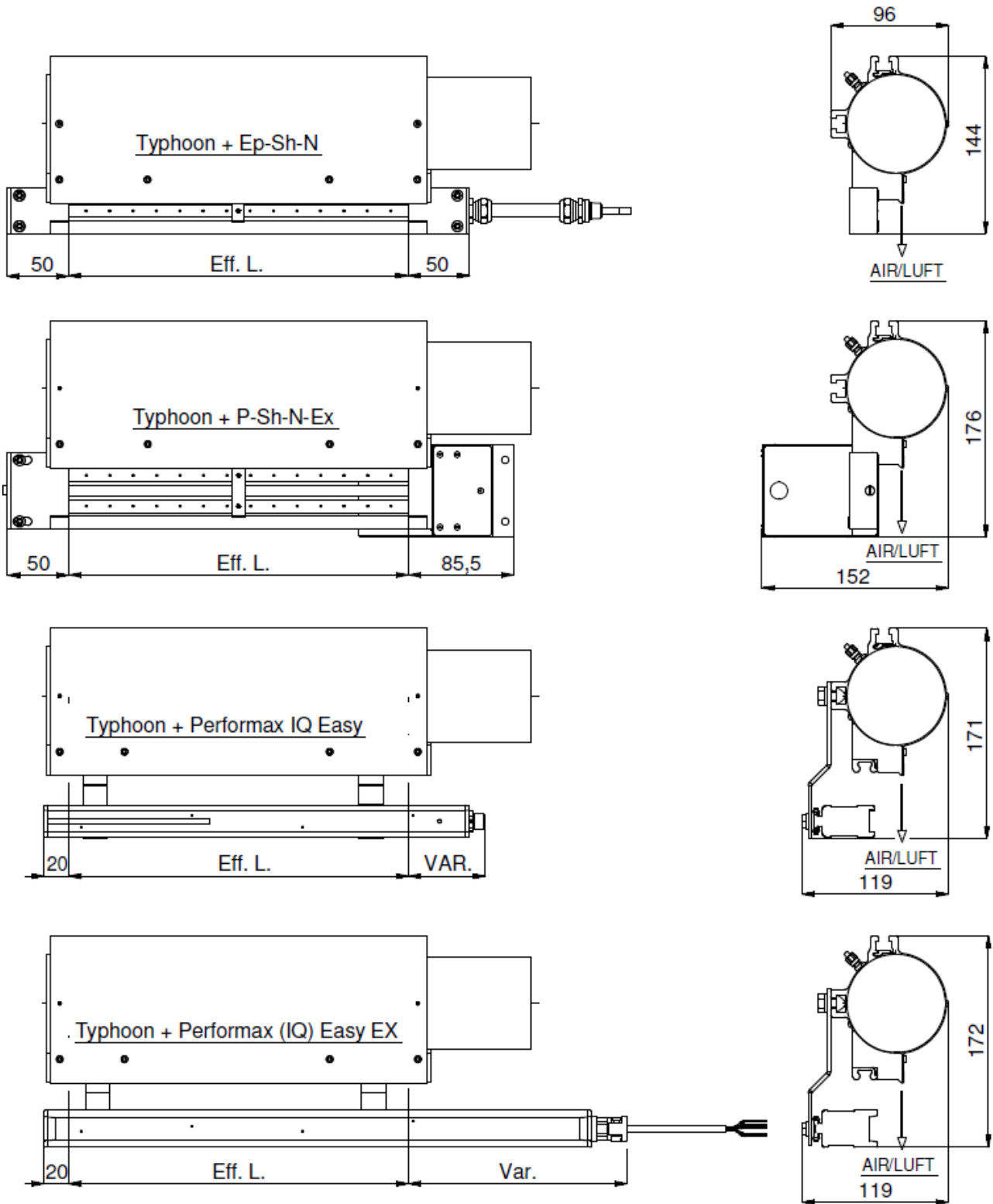


Note

Important information for efficient use and/or to prevent damage to the product or the environment.

1.Introduction

The Simco-Ion TYPHOON air knife is designed to clean and neutralise electrostatically charged surfaces using a powerful ionized air flow.



2. Description and operation

The TYPHOON air knife neutralises static electricity and removes dirt from flat and curved surfaces using a powerful ionized air flow.

This air flow is generated by a powerful blower (option) and an air knife.

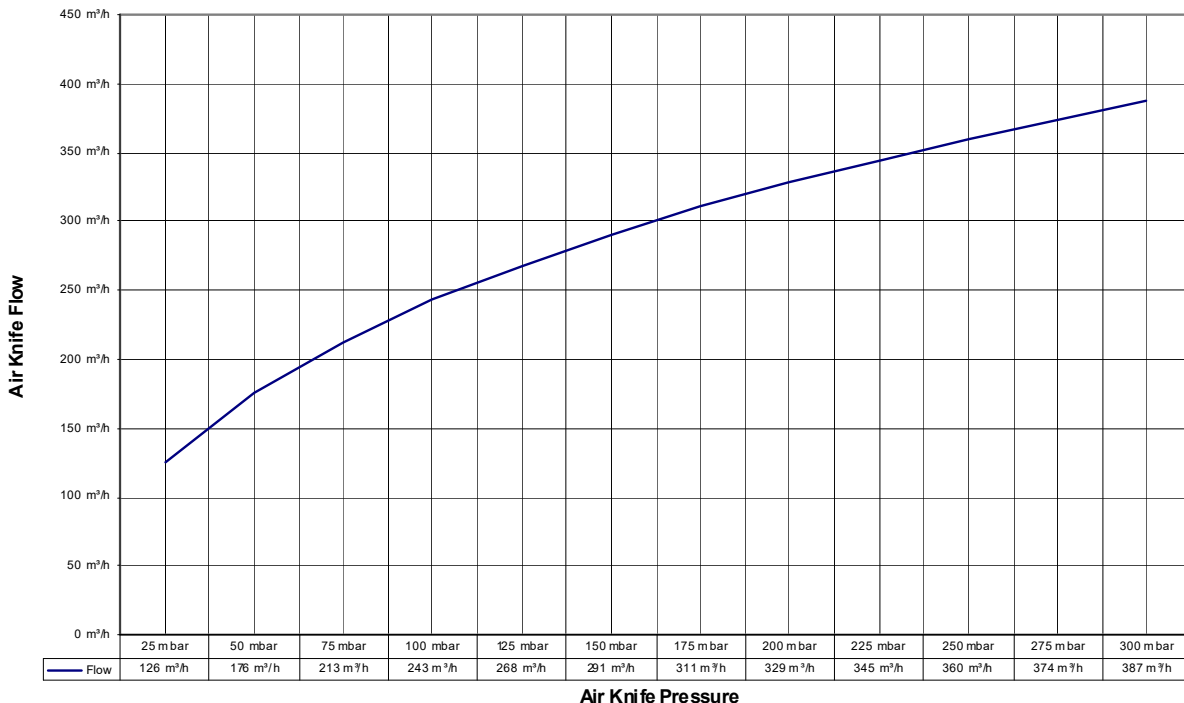
The air knife comes with a type EP-Sh-N anti-static bar (with power supply) or Performax IQ Easy (24V, optional with Manager)) as standard. For use in explosion hazardous areas, the P-Sh-N-Ex ionization bar (230V) or Performax Easy Ex (24V) or Performax IQ Easy Ex is used (24V, Option with Manager).

The anti-static bar produces positive and negative ions which are blown onto the surface by the air knife. When this air flow is pointed at an electrostatically charged surface, ions are exchanged and the surface is neutralised. This ensures that the material is neutralised as it is blown clean and prevents the particles that are blown off from being re-attracted.

The selected blower should have enough capacity to the air flow corresponding to the selected level as indicated in the graph below.

Level 1	10 - 20 mbar	Static removal only
Level 2	20 - 50 mbar	Light dust removal / Long range static removal
Level 3	50 - 100 mbar	Dust removal
Level 4	100 - 150 mbar	Heavy dust removal
Level 5	150 - 200 mbar	Extra Heavy dust removal
Level 6	200 - 250 mbar	Special applications
Level 7	250 - 300 mbar	Special applications

Typhoon air knife flow per meter (@ std. slot opening 0.5 mm)



3.Safety

- The Simco-Ion TYPHOON air knife is designed solely for blowing and simultaneously neutralising electrostatically charged surfaces. It is not advisable to use it for any other purpose.
- Do not use the Simco-Ion TYPHOON air knife with EP-Sh-N anti-static bar or Performax IQ Easy anti-static bar in fire and/or explosion hazardous environments.
- Electrical installation and maintenance may only be carried out by an electrical engineer with the relevant training and qualifications.
- Refer to the power unit manual of the Ep-Sh-N anti-static bar, the user manual of the Performax IQ Easy anti-static bar or the P-Sh-N- Ex anti-static bar or the Performax (IQ) Easy Ex manual for correct and safe connection.
- Disconnect the power supply before carrying out work on the unit.
- The emitter points of the anti-static bars are safe to touch.
- If changes, adjustments etc. are made without prior written consent or if repairs are carried out using non-original parts, the equipment's guarantee will no longer be valid.
- Repairs may only be carried out by Simco-Ion Netherlands.
- Make sure that the equipment is properly earthed.
- Earthing is needed to ensure proper operation and to prevent electrical shocks upon contact.
- *In an explosion-risk area, grounding is necessary in order to prevent parts of the Typhoon system from charging and thus turning into a potential source of ignition.*
- *When a pressure gauge is being used, it must be mounted outside the explosion-risk area.*

4.Technical specifications, see also the relevant anti-static bar

Air knife

Inlet	Ø75 mm
Noise level	≤80 dB measured at 100 cm distance

EP-Sh-N anti-static bar

Operating voltage	approx. 7 kV (AC)
Max. current	25 µA (from emitter point to earth)
Ambient temperature	0–55°C

P-Sh-N-Ex anti-static bar

Mains voltage	230 V AC	110 V AC (see rating plate)
Line-side fuse	200 mAT	400 mAT
Current	max. 25 µA from emitter point to earth	
Ambient temperature	0–55°C	

Performax IQ Easy anti-static bar

Supply voltage	21 - 27 V DC,
Connection	M12 connector, 5-pole
Current consumption	max. 0.5 A DC
Ambient temperature	0 - 55°C

Performax (IQ) Easy Ex anti-static bar

Supply voltage	24 V DC nominal,
Connection	Cable 5 x 0,34 mm ²
Current consumption	max. 0.4 A DC

Ambient temperature 0 - 40°C

Blower (option)

Ambient temperature 0–40°C
Specifications See blower rating plate

Power unit for EP-Sh-N bar

Specifications See power unit rating plate

5. Installation

5.1. Checks

- Check that the "Typhoon" was received undamaged.
- Check that the data on the packing slip corresponds with the data shown on the product received.
- Check that the voltage shown on the rating plates corresponds with the mains voltages.

*If you have any problems and/or if in doubt:
Please contact Simco-Ion Netherlands or your regional agent.*

5.2. Mounting

5.2.1. Air knife

The air knife is designed for fixed mounting and permanent use.

The air knife must be fitted so that it can be adjusted to obtain optimum results for different products.

Mount the air knife just in front of the spot where the static charge causes problems and as close as possible to the surface to be cleaned.

Mount the air knife with M8 bolts in a mounting slot on the air knife.

If necessary, use mounting hinges for this (optional).



The blowing direction is optimum if this is perpendicular to or opposite the material direction.

In the case of smooth surfaces, the blow-off angle should be 45°–90° in relation to the material.

In the case of curved or rough surfaces, a blow-off angle of 80°–90° in relation to the material is desirable.

The optimum distance and blow-off angle should be established by experimenting.

Offending noise can arise if:

- 2 air knives arranged opposite one another blow air towards each other
- The air is blown onto a surface at high velocity.

By slightly turning the air knives, however, this noise can be reduced.

An air knife with a Performax (IQ) Easy Ex bar is equipped with a ground connection. Just like the ground connection, it is to be connected to the bar with a ground wire of at least 4 mm² on one side and should be grounded on the other.

When a pressure gauge is being used, it must be mounted outside the explosion-risk area.

5.2.2. Lines/air ducts



Warning:

- **Avoid overpressure due to obstructions in the line (do not use a valve)**

Fit the line(s) from the blower to the air knife as shown in the drawing/sketch supplied (option).



- The line between the blower and air knife must be as short as possible.
- Bends must have as large a radius as possible.
- Minimise the total length of flexible lines.
- Lines must have a diameter equal to or greater than the blower connection diameter.
- Prevent large differences in line diameters.
- Attach the lines securely.
- Lines must not leak.
- *Only use the included tubing, pipes and rings with the Typhoon system with Performax (IQ) Easy Ex bars as this ensures proper grounding.*

5.2.3. Power unit for EP-Sh-N bar



Read the power unit manual.

- **Fit the power unit in your chosen position.**
- **Connect the power unit to the (mains) voltage.**

5.3. Connecting the anti-static bar

5.3.1. EP-Sh-N anti-static bar

1. Fit the HV cable to the power unit, using the assembly clamps supplied.
2. Fit the gland of the screen in the power unit.
3. Connect the HV cable to the terminal block in the power unit.



Warning:

- **Do not kink the high voltage cables and do not lay them in sharp curves.**
- **Please refer to the power unit manual.**

5.3.2. P-Sh-N-Ex anti-static bar

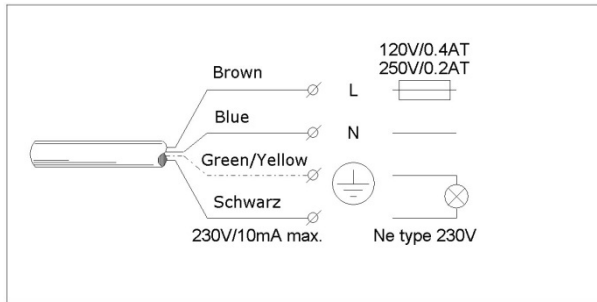
- Lay the connection cable to the (mains) voltage connection.
- Fit a fuse (200 mAT at 230 V or 400 mAT at 115 V) in the connecting line.
- A neon lamp (230 V) can be fitted as high-voltage indicator between the black wire and earth.
- Hook up the connecting cable.



Warning:

- **Make sure the supply voltage is correct (see rating plate).**

– See P-Sh-N-Ex manual



5.3.3. Performax IQ Easy anti-static bar



Read the power unit manual of the Performax IQ Easy anti-static bar

When using the anti-static bar without the IQ Easy platform, the anti-static bar may only be supplied with a Limited Power Source (LPS) or NEC Class 2 supply.

The 0 V of the supply output must be grounded correctly.

Without the IQ Easy platform, the anti-static bar can be supplied by the already available 24 VDC supply on the machine (which meets the above mentioned requirements) or by a desktop supply provided by Simco-Ion or a DIN-rail supply.

5.3.4. Performax (IQ) Easy Ex anti-static bar



Read the power unit manual of the Performax (IQ) Easy anti-static bar

- Always use the Performax (IQ) Easy Ex in conjunction with an Ex Status Module.
- Never connect the Performax (IQ) Easy Ex (Speed) directly to a power supply, because the Ex Status Module contains the compulsory fuse (0.5 AT / 1500A breaking capacity).
- The Ex Status Module must be mounted outside the explosion-risk area.
- Use with the Performax (IQ) Easy Ex that is intended for use with protective hose, always the hose and fixing materials indicated by Simco.
- *Connect a grounding wire of at least 4 mm² to the bar's ground point.*

5.4. Blower (option)



Read the blower manual.

5.4.1. General

Checks

Before connecting the blower, check that:

- there are no objects in the blower, since they will be flung out forcefully,
- the enclosure is not damaged or deformed, which will reduce effectiveness.

Safety



- Electrical installation and mounting may only be carried out by personnel with the relevant training and qualifications.
 - The electrical installation and cabling must be suitable for the blower to be connected.
 - The blower may be fitted in the position of your choice, using the blower mounting points.
 - Fit the blower such that the air flow for motor cooling is not obstructed; the maximum ambient temperature is 40°C.
- Read the electric motor instructions prior to connection of the blower.

5.4.2. Installation

- Fit a protective motor switch to protect the blower motor from thermal overload.
- The blower should preferably be 'permanently' connected.
Fuses in the electric circuit must have sufficient capacity: approx. 2.5 x the rated current with star/delta switching; in the case of direct-on-line starting, the starting current will be approx. 6 x the rated current.
- The switching on/off mode depends on the relevant user.
For information on this, read the electric motor manual.

6. Commissioning

- Switch on the blower.
- Switch on the power unit for the anti-static bar or the voltage for the P-SH-N-Ex bar.

7. Functional check

7.1. Anti-static bar

A Simco-Ion bar checker can be used to verify that there is high voltage at the emitter points of the bar.

A Simco-Ion electrostatic fieldmeter can be used to measure the efficiency of the anti-static bar.

Measure the charge on the material before and after it has passed the air flow.

The charge measured should be much reduced after the air flow has passed.



Warning:

- **In an explosion-hazardous zone only measuring instruments approved for an explosion-hazardous zone may be used.**

7.2. Blower (option)

Only 3-phase blowers require checking.

- Switch the blower on and immediately off again.
- The direction of rotation of the blower must correspond with the indicated direction (see direction of rotation of the arrow).
To change the direction of rotation: interchange 2 phases in the connection.

**Note:**

- An incorrect direction of rotation gives an insufficiently strong air flow.

7.3. Air knife

Check whether the air flow out of the outflow opening of the air knife is adequate and constant. You can feel this using your hand.

7.4. System pressure

There is a test nipple on the air knife. A manometer (range 0–400 mbar) can be used to measure the system pressure. The system pressure is specified in an appendix. A digital manometer has either been supplied or can be supplied upon request.

8. Maintenance

**Warning:**

- Disconnect the power supply before carrying out work on the unit.

8.1. Air knife

- Regularly check the air slot for clogging and clean it if necessary.

Cleaning the air slot:

- Disconnect the air connection and blow clean the air slot and air knife with compressed air.
- If necessary, remove any dirt with a soft object or brush.
Do not use metal objects as these may damage the air slot.

8.2. Anti-static bars

- Keep the anti-static bar clean.
- Clean with a hard non-metallic brush in the case of fouling.
- Clean with isopropyl alcohol when they are heavily fouled.
- Allow the anti-static bar to dry completely before operating it again.

**Note:**

- Do not damage the emitter points, because this reduces the ionizing effect.

8.3. Blower (option)

8.3.1. Motor part

- Regularly clean the blower inlet filter.
The motor comes with ball bearings as standard.
Keep the motor clean; motor fouling may result in overheating.

If the electric motor has lubricating nipples:

- Add 1 or 2 shots of lubricant every six months.

8.3.2. Blower part

- Bearings: Check once a year, clean if necessary and lubricate with new lubricant. Check more often in harsh environments.
- Lubricating nipples: Add 1 or 2 shots of lubricant every 1 or 2 months.

8.3.3. Lubricants

The lubricants are specified on the rating plate of the equipment.

8.4. Filter

- The filter must be replaced at least once a year.
- Replace the filter when the pressure drop across the filter is greater than 2.5 mbar + 5% of the initial pressure.

9. Faults



Warning:

- Disconnect the power supply before carrying out work on the unit.

9.1. Air knife fault

Problem	Cause	Solution
No air from air knife.	Blower does not run	See blower instructions.
Air knife has insufficient blowing power.	Air slot is fouled.	Remove contamination (see Maintenance).
	Air filter on blower is fouled.	Clean or replace the filter.
	Blower operating in wrong direction	Change direction of rotation of blower.

Table 1 air knife faults

9.2. EP-Sh-N anti-static bar fault

Problem	Cause	Solution
No or poor ionisation.	No high voltage.	Restore high voltage.
	Anti-static bar is fouled.	Clean anti-static bar.
	Emitter points are damaged.	Return air knife for repair.
No high voltage on emitter points	High voltage power unit is defective.	Repair high voltage power unit.
	Short circuit in the HV cable or anti-static bar.	Eliminate short circuit or return the bar for repair.

Table 2 EP-Sh-N bar faults

9.3. P-Sh-N-Ex anti-static bar fault

Problem	Cause	Solution
No or poor ionisation.	No high voltage.	See P-Sh-N-Ex anti-static bar manual
	Anti-static bar is fouled.	Clean anti-static bar.
	Emitter points are damaged.	Return air knife for repair.
No high voltage on emitter points.	No mains voltage.	Restore mains voltage.
	External fuse is defective.	Replace the fuse.
	Transformer is defective.	Replace the bar.

Table 3 P-Sh-N-Ex bar faults

9.4. Performax IQ Easy anti-static bar faults

Refer to the user manual of the Performax(IQ) Easy (Ex) anti-static bar in case of faults.

9.5. Blower faults

Problem	Cause	Solution
Blower does not start.	No voltage supply.	Restore voltage supply.
	Fuse is defective.	Check and, if necessary, replace fuses.
	Thermal overload protection switch is off. (Check the full electrical installation).	Reset thermal overload protection switch.
	Wiring is interrupted.	Repair wiring.
Motor stops or gets overheated.	Motor is overloaded.	Remove the overload.
	Voltage supply is interrupted at 1 or several phases.	Restore voltage supply.
	Motor voltage is too low due to the long supply line.	Shorten the supply line.

Table 4: Motor faults

10. Repair

The "Typhoon" does not have any parts that can be repaired by customers. Send the air knife to Simco-Ion Netherlands for repair. Request an RMA form by sending an e-mail to service@simco-ion.nl. Pack the air knife properly and clearly state the reason for return.

11. Disposal

Adhere to the applicable local environmental and other rules when disposing of the equipment.

12. Spare parts & accessories

Part no.	Description
4479900105	Mounting set for Typhoon
4479900150	Pressure Sensor
Voided	Bar Checker

NOTICE D'UTILISATION DU TYPHOON

SOMMAIRE

Préambule	43
Description des symboles utilisés	43
1.Introduction	44
2.Description et fonctionnement	45
3. Sécurité	46
4.Spécifications techniques,voir également la barre antistatique concernée	46
5.Installation	47
5.1. Contrôle	47
5.2.Montage	47
5.2.1. lame d'air.....	47
5.2.2. Conduites/passages d'air	48
5.2.3. Appareil d'alimentation pour la barre EP-Sh-N.....	48
5.3. Branchement de la barre antistatique	48
5.3.1. Barre antistatique EP-Sh-N	48
5.3.2. Barre antistatique P-Sh-N-Ex.....	48
5.3.3. Barre antistatiquePerformax IQ Easy.....	50
5.3.4. Barre antistatiquePerformax (IQ) Easy Ex.....	50
5.4. Ventilateur (option)	50
5.4.1. Généralités	50
5.4.2.Installation	51
6. Mise en service	51
7.Contrôle du fonctionnement	52
7 1. Barre antistatique	52
7.2. Ventilateur (option)	52
7.3.Lame d'air	52
8.Entretien	53
8.1. lame d'air	53
8.2. Barres antistatiques	53
8.3. Ventilateur (option)	53
8.3.1. Partiemoteur.....	53
8.3.2. Partieventilateur	53
8.3.3. Lubrifiants	53
8.4. Filtre	53
9.Pannes	54
9.1. Panne de la lame d'air	54
9.2 Panne de la barre antistatique EP-Sh-N	54
9.3. Panne de la barre antistatique P-Sh-N-Ex	54
9.4. Barre antistatique Storing Performax IQ Easy	55
9.5. Pannesventilateur	55
10. Réparation	55
11. Mise au rebut	55
12. Pièces de rechange et accessoires	55

Préambule

Cette notice concerne l'installation et l'utilisation de la lame d'air de type TYPHOON.

Cette notice doit toujours être accessible au personnel de service.

Lire attentivement les instructions qui suivent avant toute installation et/ou utilisation de l'équipement.

Les instructions de cette notice d'utilisation doivent être observées pour assurer le bon fonctionnement de l'équipement et donner droit à sa garantie.

Les stipulations de garantie sont décrites dans les conditions générales de vente de Simco-Ion Netherlands.

Description des symboles utilisés



Avertissement

Renvoie à des informations spéciales destinées à éviter les blessures ou les dommages importants au produit ou à l'environnement.

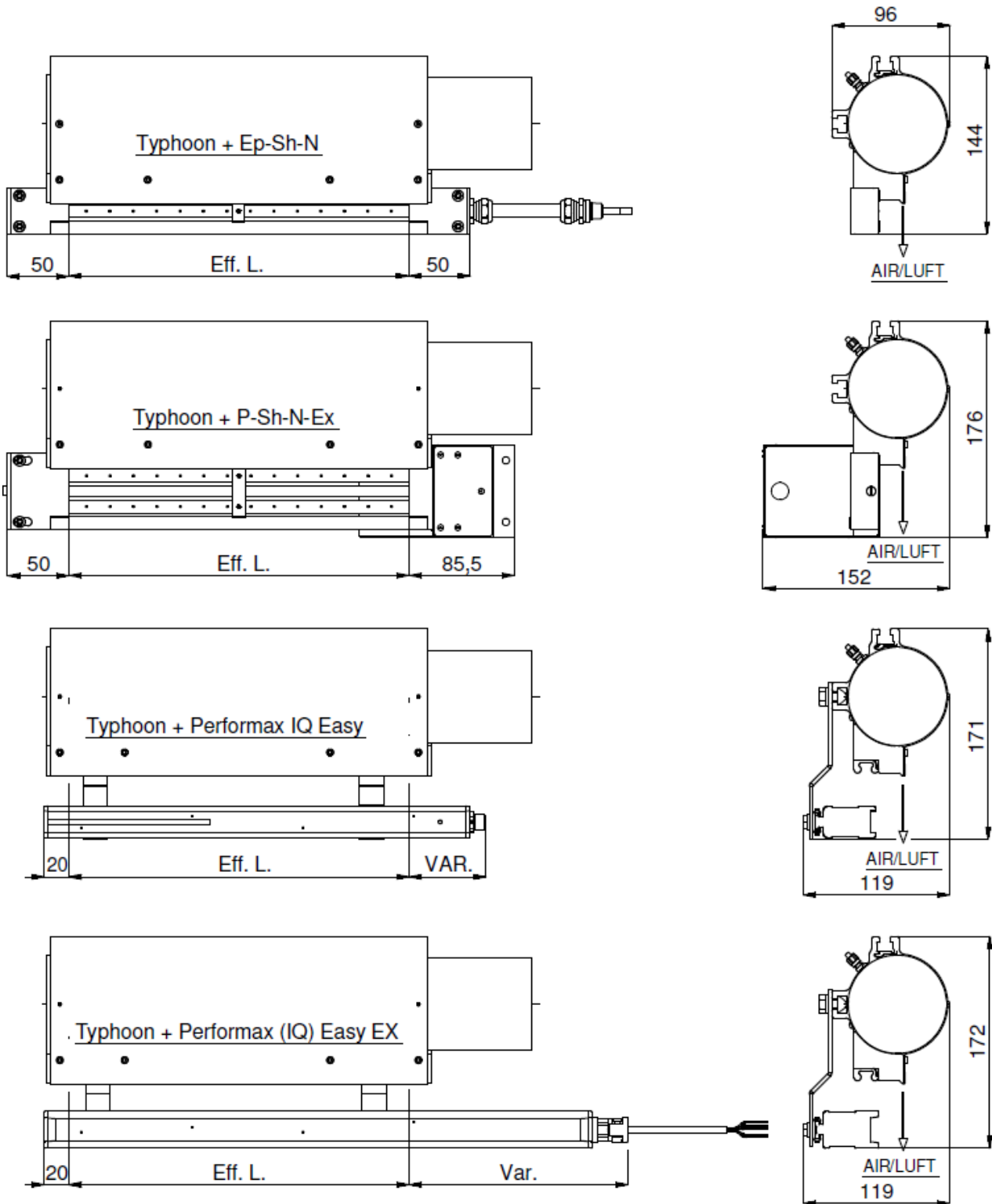


Attention

Informations importantes concernant l'utilisation la plus efficace du produit et destinées à éviter toutes conséquences néfastes pour le produit ou l'environnement.

1.Introduction

La lame d'air Simco-Ion de type TYPHOON est destinée à nettoyer et à neutraliser des surfaces électrostatiquement chargées à l'aide d'un flux d'air ionisé puissant.



2.Description et fonctionnement

La lame d'air de type TYPHOON neutralise l'électricité statique et élimine des impuretés de surfaces planes et bombées à l'aide d'un flux d'air ionisé puissant.

Ce flux d'air est produit par un ventilateur puissant (option) et une lame d'air.

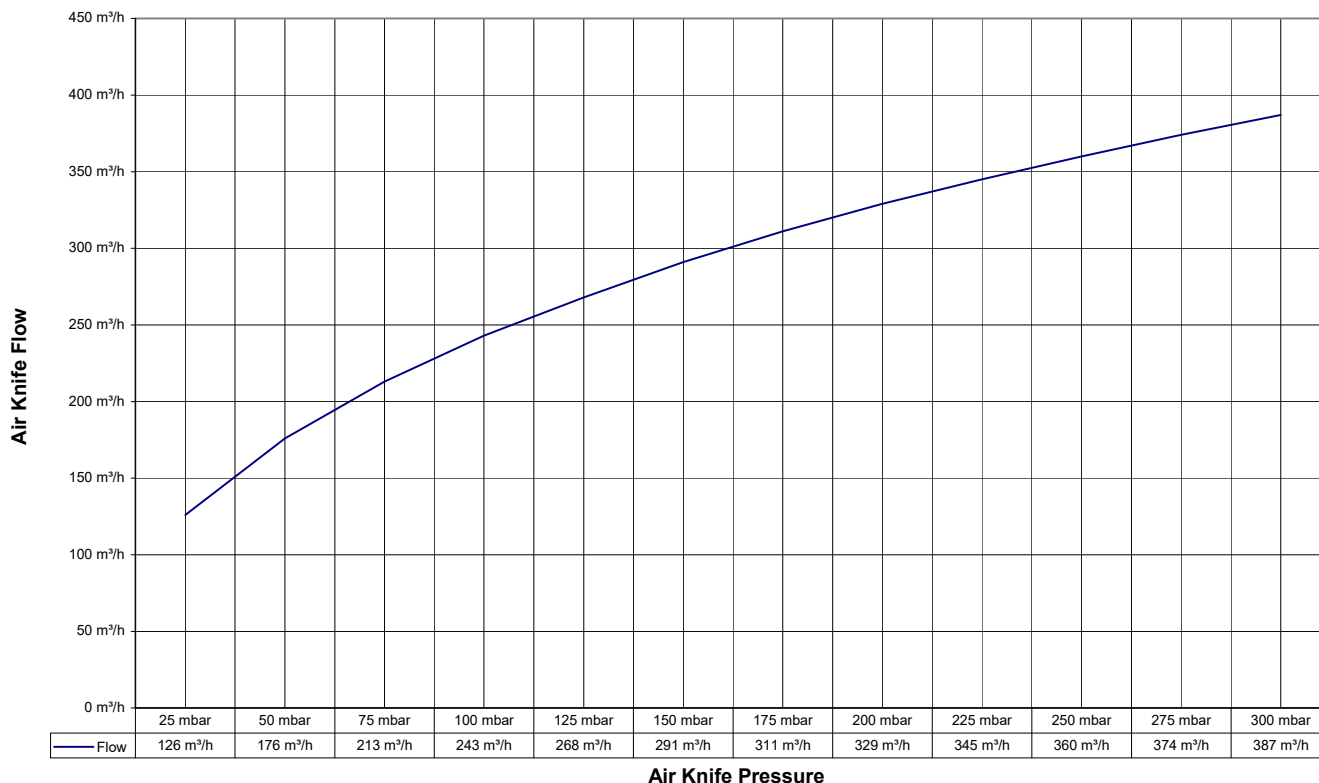
En standard, la lame d'air est équipée d'une barre antistatique de type EP-Sh-N (avec appareil d'alimentation) ou Performax IQ Easy (24V, option avec Manager)). Pour utilisation dans des zones explosibles, la barre antistatique P-Sh-N-Ex (230V) ou PerformaxEasy Ex (24V) ou Performax IQ Easy Ex est utilisée (24V, option avec gestionnaire).

La barre antistatique produit des ions positifs et négatifs qui sont soufflés via la lame d'air sur la surface. Si le courant d'air est dirigé sur une surface présentant une charge électrostatique, un échange d'ions se produit, ce qui neutralise la surface. Pendant le nettoyage à l'air comprimé, le matériau est neutralisé, de façon à empêcher le retour des particules soufflées.

La soufflerie sélectionnée doit avoir une capacité suffisante pour le débit d'air correspondant au niveau sélectionné comme indiqué dans le graphique ci-dessous.

Niveau 1	10 - 20 mbar	Retrait statique
Niveau 2	20 - 50 mbar	Dépoussiérage léger / retrait longue portée statiques
Niveau 3	50 - 100 mbar	Dépoussiérage moyen
Niveau 4	100 - 150 mbar	Dépoussiérage lourds
Niveau 5	150 - 200 mbar	Dépoussiérage très lourds
Niveau 6	200 - 250 mbar	Applications spéciales
Niveau 7	250 - 300 mbar	Applications spéciales

Typhoon air knife flow per meter (@ std. slot opening 0.5 mm)



3. Sécurité

- La lame d'air Simco-Ion de type TYPHOON est uniquement destinée au soufflage et à la neutralisation simultanée des surfaces électrostatiquement chargées. Toute autre utilisation est déconseillée.
- Ne pas utiliser la lame d'air Simco-Ion TYPHOON à barre antistatique EP-Sh-N ou barre antistatique Performax IQ Easy dans un environnement à risque d'incendie et/ou d'explosion.
- L'installation électrique et l'entretien doivent toujours être réalisés par un électricien professionnel qualifié.
- Consulter le manuel du boîtier d'alimentation de la barre antistatique Ep-Sh-N, le manuel d'utilisation de la barre antistatique Performax IQ Easy ou de la barre antistatique P-Sh-N- Ex ou le manuel de la Performax (IQ) Easy Ex pour un branchement correct et en toute sécurité.
- En cas d'intervention sur l'appareil, le mettre hors tension.
- Les pointes émettrices des barres antistatiques ne présentent pas de danger de contact.
- La garantie de l'appareil devient nulle et non avenue en cas de modification, d'adaptation, etc. effectuées sans accord écrit préalable ou lorsque des pièces n'étant pas d'origine sont utilisées pour la réparation.
- Les réparations doivent être effectuées exclusivement par Simco-Ion Netherlands.
- Assurer une bonne mise à la terre de l'équipement.
- La mise à la terre est nécessaire pour assurer un bon fonctionnement et prévenir toute décharge électrique en cas de contact.
- *Dans une zone à risqué d'explosion, une mise à la terre est nécessaire pour empêcher les pièces du système Typhoon de se charger et ainsi devenir une source potentielle d'allumage.*
- *Si l'on utilise un manomètre, il doit être monté à l'extérieur d'une zone à risque d'explosion.*

4. Spécifications techniques, voir également la barre antistatique concernée

Lame d'air

Admission	Ø75 mm
Niveau sonore	≤80 dB mesuré à une distance de 100 cm

Barre antistatique EP-Sh-N

Tension d'opération	env. 7 kV (CA)
Courant maxi	25 µA (de la pointe à la terre)
Température ambiante	0 à 55 °C

Barre antistatique P-Sh-N-Ex

Tension d'alimentation	230 V CA	110 V CA (voir la plaque signalétique)
Résistance additionnelle	200 mAT	400 mAT
Courant maxi	25 µA de la pointe à la terre	
Température ambiante	0 à 55 °C	

Barre antistatique Performax IQ Easy

Tension d'alimentation	21 - 27 V DC,
Raccordement	connecteur M12, 5 pôles
Courant utilisé	max. 0,5 A CC
Température ambiante	0 - 55°C

Barre antistatique Performax (IQ) Easy Ex

Tension d'alimentation	24 V DC nominal,
Raccordement	Câble 5 x 0,34 mm ²
Courant utilisé	max. 0,4 A CC
Température ambiante	0 - 40°C

Ventilateur (option)

Température ambiante	0 à 40 °C
Spécifications	voir la plaque signalétique du ventilateur

Appareil d'alimentation pour la barre EP-Sh-N

Spécifications	voir la plaque signalétique de l'appareil d'alimentation
----------------	--

5. Installation

5.1. Contrôle

- Contrôler que le "Typhoon" n'a pas été endommagé pendant le transport.
- Vérifier si les données de la fiche de colisage correspondent aux caractéristiques du produit livré.
- Contrôler si la tension indiquée sur les plaques signalétiques correspond aux tensions d'alimentation.

En cas de problèmes et/ou de doute :

Contactez Simco-Ion Netherlands ou son agent dans votre région.

5.2. Montage

5.2.1. Lame d'air

La lame d'air est conçue pour un montage fixe et une utilisation permanente.

La lame d'air doit être montée de manière à permettre un ajustage pour un résultat optimal avec différents produits.

Monter la lame d'air juste avant l'endroit où l'électricité statique occasionne des problèmes et aussi près que possible de la surface à nettoyer.

Monter la lame d'air avec des boulons M8 dans une fente de montage de la lame d'air.

Pour ce faire, utiliser éventuellement des charnières de montage (en option).



La direction du courant d'air est optimale lorsqu'elle est perpendiculaire ou inverse au sens de défilement du matériau.

En présence de surfaces lisses l'angle de soufflage peut se trouver entre 45 et 90° par rapport au matériau.

En présence de surfaces irrégulières ou rugueuses, un angle de soufflage entre 90 et 80° par rapport au matériau est souhaitable.

La bonne distance et l'angle de soufflage optimal doivent être déterminés empiriquement.

Une nuisance sonore peut-être encourue si

- 2 lames d'air montées en face l'une de l'autre soufflent l'une contre l'autre.
- l'air souffle à grande vitesse sur une surface.

Un léger décalage des lames d'air permet de réduire ce bruit.

Une lame d'air avec une barre Performax (IQ) Easy Ex bar est équipée d'un branchement à la terre. Comme le branchement à la terre, elle doit être branchée sur la barre avec un câble de terre d'au moins 4 mm² d'un côté et elle doit être reliée à la terre de l'autre. Si l'on utilise un manomètre, il doit être monté à l'extérieur d'une zone à risque explosif.

5.2.2. Conduites/passages d'air



Avertissement :

- **Éviter toute surpression due à des obstructions dans la conduite (ne pas utiliser de vanne)**

Monter la ou les conduites du ventilateur vers la lame d'air selon les instructions données dans le schéma fourni avec l'appareil (option).



- La conduite située entre le ventilateur et la lame d'air doit être aussi courte que possible.
 - Les courbes doivent être amples, avec un rayon aussi grand que possible.
 - Limiter autant que possible la longueur des tuyaux flexibles.
- Le diamètre des conduites doit être égal ou supérieur à celui de la connexion du ventilateur.
- Éviter les grandes différences de diamètre de conduite.
 - Fixer solidement les conduites.
 - Les conduites doivent être étanches.
 - *N'utiliser les tubes, tuyaux et colliers inclus qu'avec le système Typhoon avec les barres Performax (IQ) Easy Ex, car cela garantit une mise à la terre correcte.*

5.2.3. Appareil d'alimentation pour la barre EP-Sh-N



Lire la notice d'utilisation de l'appareil d'alimentation.

- **Monter l'appareil d'alimentation à l'endroit désiré.**
- **Connecter l'appareil d'alimentation à la tension de secteur.**

5.3. Branchement de la barre antistatique

5.3.1. Barre antistatique EP-Sh-N

1. Poser le câble HT au moyen des supports de montage fournis vers l'appareil d'alimentation.
2. Monter la sortie de câbles de la protection dans l'appareil d'alimentation.
3. Connecter le câble HT au bloc de connexion de l'appareil d'alimentation.



Avertissement :

- **Ne pas couder les câbles de haute tension ni les poser sur des angles vifs.**
- **Lire la notice d'utilisation de l'appareil d'alimentation.**

5.3.2. Barre antistatique P-Sh-N-Ex

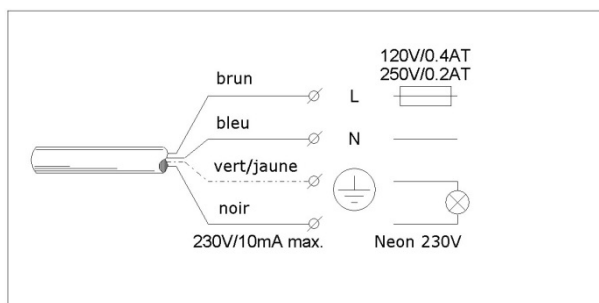
- Poser le câble d'alimentation vers la connexion de tension (de réseau).

- Monter une résistance (200 mAT à 230 V ou 400 mAT à 115 V) dans la conduite d'alimentation.
- Une lampe néon (230 V) peut être montée entre le cordon noir et la terre comme indication de haute tension.
- Connecter le câbled'alimentation.



Avertissement :

- **Vérifier si la tension d'alimentation est correcte (voir la plaque signalétique).**
- **Voir la notice d'utilisation du P-Sh-N-Ex**



5.3.3. Barre antistatique Performax IQ Easy



Lire la notice d'utilisation du barre antistatique Performax IQ Easy.

Lors de l'utilisation sans IQ Easy Platform, la barre antistatique peut uniquement être alimentée par une Limited Power Source (LPS) ou une alimentation NEC de classe 2.

L'entrée de l'alimentation de 0 V doit être correctement mise à la terre.

Sans l' IQ Easy Platform, la barre peut être alimentée par une alimentation CC de 24 V déjà disponibles sur la machine (qui répond aux exigences susmentionnées) ou par une alimentation desktop livrée par Simco-Ion ou une alimentation par rail DIN.

5.3.4. Barre antistatique Performax (IQ) Easy Ex



Lire la notice d'utilisation du barre antistatique Performax (IQ) Easy Ex.

- Utilisez toujours le Performax (IQ) Easy Ex en conjonction avec un module Ex Status. Ne connectez jamais le Performax (IQ) Easy Ex (Speed) directement à une alimentation, car le module Ex Status contient le fusible obligatoire (capacité de coupure 0,5 AT / 1500A).
- Le module Ex Status doit être remonté à l'extérieur de la zone Ex.
- Utilisez avec Performax (IQ) Easy Ex qui est destiné à être utilisé avec Tuyau de protection, toujours le tuyau et les matériaux de fixation indiqués par Simco.
- *Brancher un câble de terre d'au moins 4 mm² à l'emplacement pour la terre de la bare.*

5.4. Ventilateur (option)



Lire la notice d'utilisation du ventilateur.

5.4.1. Généralités

Contrôle

Contrôler avant de connecter le ventilateur :

- s'il n'y a pas d'objet dans le ventilateur, tout objet sera expulsé avec une grande force du ventilateur.
- si le boîtier n'est pas endommagé ou déformé, ce qui va au détriment des performances de l'appareil.

Sécurité



- L'installation électrique et l'entretien doivent toujours être réalisés par un électricien qualifié.

L'installation électrique et le câblage doivent être adaptés au ventilateur prévu.

- Le ventilateur peut être monté dans la position souhaitée, utiliser à cet effet les points de montage prévus sur le ventilateur.
- Monter le ventilateur de manière à ce que le courant de refroidissement du moteur ne soit pas entravé, la température ambiante maximale est de 40 °C.

Avant de connecter le ventilateur, lire les instructions fournies avec le moteur électrique.

5.4.2. Installation

- Prévoir un sectionneur de protection de moteur comme protection thermique du ventilateur.
- Le ventilateur doit de préférence être fixé.
Les fusibles dans le circuit électrique doivent être suffisamment grands : environ 2,5 fois le courant nominal avec une commutation étoile-triangle, environ 6 fois le courant nominal avec un démarrage direct sur le réseau secteur.
- La manière de mettre l'appareil en et hors circuit dépend de l'utilisateur.
Lire à ce sujet les instructions fournies avec le moteur électrique.

6. Mise en service

- Mettre le ventilateur en circuit.
- Mettre l'appareil d'alimentation de la barre antistatique en circuit ou mettre la tension pour la barre P-SH-N-Ex en circuit.

7. Contrôle du fonctionnement

7 1. Barre antistatique

La présence de haute tension sur les pointes peut être contrôlée au moyen d'un testeur de barres Simco-Ion.

Pour déterminer l'efficacité de la barre antistatique, il est possible d'utiliser un appareil Simco-Ion de mesure de champ électrique.

Mesurer la charge sur le matériau avant et après le passage du courant d'air.

La charge mesurée doit se réduire considérablement après le passage du courant d'air.



Avertissement :

- **Dans un environnement à risque d'explosion, utiliser uniquement des appareils de mesure prévus à cet effet.**

7.2. Ventilateur (option)

Le contrôle s'applique uniquement pour un ventilateur triphasé.

- Mettre le ventilateur en circuit puis immédiatement hors circuit.
- Le sens de rotation du ventilateur doit correspondre au sens de rotation indiqué (voir la direction de la flèche).

Pour modifier le sens de rotation : inverser les deux phases dans la connexion.



Attention :

- **Un mauvais sens de rotation produit un courant d'air insuffisant.**

7.3. Lame d'air

Contrôler si l'air provenant de la bouche d'écoulement de la lame d'air est suffisant et uniforme, à l'aide de la main.

7.4. Pression du système

La lame d'air comporte un raccord de mesure. La pression du système peut être mesurée à l'aide d'une jauge à pression (portée de 0 à 400 mbar). La pression du système est précisée en annexe.

Une jauge à pression numérique est fournie ou livrable en option.

8. Entretien



Attention !

- En cas d'intervention sur l'appareil, mettez-le hors tension.

8.1. lame d'air

- Contrôler régulièrement si le passage d'air n'est pas bouché et le nettoyer au besoin.

Nettoyage du passage d'air :

- Débrancher le raccord d'air, et sécher le passage d'air et la lame d'air avec de l'air comprimé.
- Enlever éventuellement les impuretés avec un objet doux ou une brosse.
Pour ce faire, ne pas utiliser d'objet métallique, cela pourrait endommager le passage d'air.

8.2. Barres antistatiques

- Tenir la barre antistatique dans un état propre.
- Nettoyer à l'aide d'une brosse dure (non métallique).
- En cas d'encrassement important, nettoyer à l'alcool isopropylique.
- Laisser sécher complètement la barre antistatique avant de la réactiver.



Attention :

- Ne pas endommager les pointes ionisantes car l'effet ionisant diminuerait.

8.3. Ventilateur (option)

8.3.1. Partiemoteur

- Nettoyer régulièrement le filtre d'admission du ventilateur.
Le moteur est équipé en standard de roulements à billes.
Tenir le moteur dans un état propre, l'encrassement peut entraîner une surchauffe du moteur.

Si le moteur électrique est doté de raccords de graissage:

- donner 1 à 2 coups de graisseur tous les 6 mois.

8.3.2. Partieventilateur

- Roulements : contrôler une fois par an, nettoyer et prévoir un nouveau lubrifiant au besoin.
Contrôler plus souvent en cas de service pénible.
- Raccords de graissage : donner 1 à 2 coups de graisseur tous les 1 à 2 mois.

8.3.3. Lubrifiants

Les lubrifiants préconisés sont indiqués sur la plaque signalétique de l'appareil.

8.4. Filtre

- Le filtre doit être remplacé au minimum une fois par an.
- Remplacer le filtre lorsque la baisse de pression sur le filtre est supérieure à 2,5 mbar + 5 % de la pression de départ.

9.Pannes



Avertissement :

- En cas d'intervention sur l'appareil, mettez-le hors tension.

9.1. Panne de la lame d'air

Problème	Cause	Solution
La lame d'air ne produit pas d'air.	Le ventilateur ne fonctionne pas.	Voir les instructions du ventilateur
La force de soufflage de la lame d'air est insuffisante.	Le passage d'air est bouché.	Éliminer la cause de l'obstruction (voir entretien).
	Le filtre à air du ventilateur est bouché.	Nettoyer ou remplacer le filtre.
	Le ventilateur tourne dans le mauvais sens.	Inverser le sens de rotation du ventilateur.

Tableau 1 - pannes de la lame d'air

9.2 Panne de la barre antistatique EP-Sh-N

Problème	Cause	Solution
Pas d'ionisation ou ionisation insuffisante.	Pas de haute tension.	Assurer à nouveau la haute tension.
	Barre antistatique encrassée.	Nettoyer la barre antistatique.
	Les pointes ionisantes sont endommagées.	Retourner la lame d'air pour réparation.
Pas de haute tension sur les pointes ionisantes	Le transformateur de haute tension est défaillant.	Réparer le transformateur de haute tension.
	Court-circuit dans le câble HT ou la barre antistatique.	Éliminer le court-circuit ou retourner la barre pour réparation.

Tableau 2 - pannes de la barre EP-Sh-N

9.3. Panne de la barre antistatique P-Sh-N-Ex

Problème	Cause	Solution
Pas d'ionisation ou ionisation insuffisante.	Pas de haute tension.	Voir la notice d'utilisation de la barre antistatique P-Sh-N-Ex
	Barre antistatique encrassée.	Nettoyer la barre antistatique.
	Les pointes ionisantes sont endommagées.	Retourner la lame d'air pour réparation.
Pas de haute tension sur les pointes ionisantes.	Pas de tension de réseau.	Remettre sous tension.
	Le fusible externe est défaillant.	Remplacer le fusible.
	Le transformateur est défaillant.	Remplacer la barre.

Tableau 3 - pannes de la barre P-Sh-N-Ex

9.4. Barre antistatique Storing Performax IQ Easy

Consultez le manuel de la barre antistatique Performax(IQ) Easy (Ex) en cas de pannes.

9.5. Pannes ventilateur

Problème	Cause	Solution
Le ventilateur ne démarre pas.	Pas d'alimentation en tension.	Remettre l'appareil sous tension.
	Le fusible est défilant.	Contrôler et remplacer les fusibles.
	La protection thermique est hors circuit. (Contrôler l'installation électrique complète.)	Remettre l'interrupteur thermique à zéro.
	Coupure dans le circuit.	Réparer le circuit.
Le moteur s'arrête ou chauffe.	Le moteur est surchargé.	Éliminer la cause de la surcharge.
	L'alimentation en tension est interrompue sur 1 ou plusieurs phases.	Remettre sous tension.
	Tension d'alimentation du moteur trop faible en raison de la longueur excessive de la conduite d'alimentation.	Raccourcir la conduite d'alimentation.

Tableau 4 - pannes au niveau du moteur

10. Réparation

Le "Typhoon" ne comporte pas d'éléments pouvant être réparés par le client. Vous devez renvoyer la lame d'air à Simco-Ion Netherlands pour la faire réparer. Pour ce faire, demandez un formulaire RMA par e-mail à service@simco-ion.nl. Emballez la lame d'air correctement et indiquez clairement la raison du retour.

11. Mise au rebut

Observer les lois nationales en vigueur en cas de mise au rebut de l'appareil.

12. Pièces de rechange et accessoires

Référence	Description
4479900105	Kit de montage Typhoon
4479900150	Capteur de pression
Néant	Appareil de mesure des barres statiques