

VolumION



Ionisatieblower

Ionensprühgebläse

Ionizing Air Blower

Soufflerie ionisante

NL	Gebbruikershandleiding	1
D	Bedienungsanleitung	16
GB	User's Manual	31
F	Notice d'utilisation	46



INHOUDSOPGAVE

<u>WOORD VOORAF</u>	2
<u>VERKLARING GEBRUIKTE SYMBOLEN</u>	2
1. INLEIDING	3
2. BESCHRIJVING EN WERKING	3
3. VEILIGHEID.....	4
4. TECHNISCHE SPECIFICATIES.....	5
5. INSTALLATIE	5
5.1. CONTROLE VOORAF.....	5
5.2. VOLUMION MONTEREN.....	6
5.3. ELEKTRISCHE INSTALLATIE VAN DE VOLUMION.....	6
5.4. DRAAIRICHTING VENTILATOR CONTROLEREN.....	8
5.5. VOLUMION AANSLUITEN OP HS-VOEDINGSAPPARAAT	9
5.6. HOOGSPANNINGSKABEL INKORTEN	9
5.7. LUCHTFILTERS AANBRENGEN	10
6. INGEBRUIKNEMING	11
6.1. INSCHAKELEN	11
6.2. LUCHTSTROOM INSTELLEN	11
6.3. UITSCHAKELEN	11
7. CONTROLE OP DE WERKING	11
8. ONDERHOUD	11
8.1. ALGEMEEN ONDERHOUD	12
8.2. BINNENKANT LUCHTGELEIDER EN IONISATIESTAVEN REINIGEN	12
8.3. LUCHTFILTERS REINIGEN OF VERVANGEN	13
9. STORINGEN.....	13
10. REPARATIES	14
10.1. IONISATIESTAVEN VERVANGEN.	14
10.2. VOLUMION RETOURNEREN	14
11. AFDANKEN	14
<u>RESERVEONDERDELEN</u>	15

Woord vooraf

Deze handleiding is bedoeld voor installatie en gebruik van de VolumION.
Deze handleiding moet te allen tijde toegankelijk zijn voor het bedieningspersoneel.
Lees deze handleiding geheel door voordat u dit product installeert en in gebruik neemt.
Instructies in deze handleiding moeten worden opgevolgd om een goede werking van het product te waarborgen en om aanspraak te kunnen maken op garantie.
De garantiebepalingen zijn omschreven in de Algemene Verkoopvoorwaarden van SIMCO (Nederland) B.V.

Verklaring gebruikte symbolen



Waarschuwing

Verwijst naar speciale informatie ter voorkoming van letsel of aanzienlijke schade aan het product of het milieu.

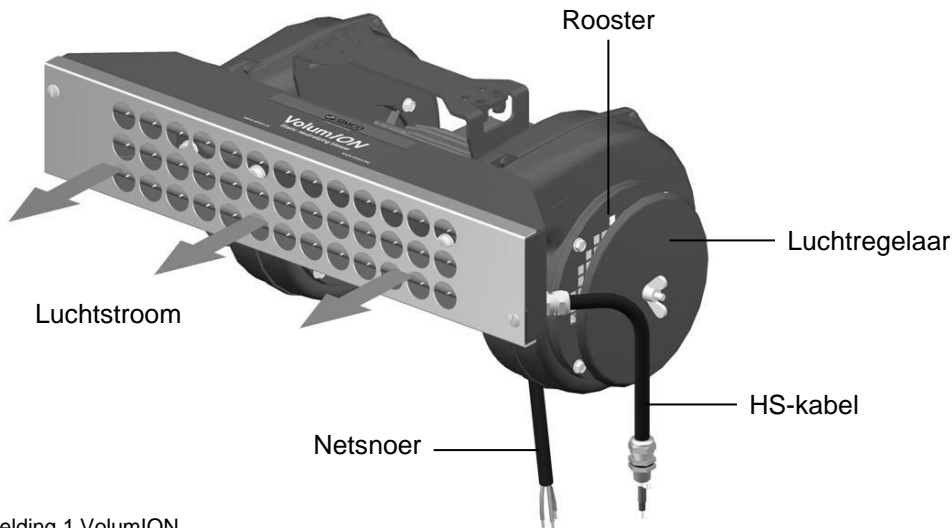


Let op

Belangrijke informatie over efficiënt gebruik en/of ter voorkoming van schade aan het product of het milieu.

1. Inleiding

De VolumION is een industriële ionisatieblower die wordt gebruikt voor het neutraliseren van elektrostatisch geladen producten en/of oppervlakken tot 1,5 m afstand. De VolumION bestaat uit een dubbele ventilator en een luchtgeleider met ionisatiestaven, die op de uitstroomopening van de blower is gemonteerd. Voor de luchtgingangen van de blower zitten twee luchtregelaars.



Afbeelding 1 VolumION

2. Beschrijving en werking

Aangesloten op een Simco-Ion-voedingsapparaat, produceren de ionisatiestaven samen met de blower een luchtstroom welke rijk is aan positieve en negatieve ionen. Wanneer deze luchtstroom tegen een elektrostatisch geladen product/oppervlak wordt geblazen, vindt er een uitwisseling van ionen plaats. Hierdoor wordt het product/materiaal elektrostatisch geneutraliseerd. De sterkte van de luchtstroom kan worden geregeld met de luchtregelaars. Optioneel kunnen de luchtregelaars van de blower worden vervangen door luchtfilters.

3. Veiligheid

De volgende veiligheidsrichtlijnen moeten worden opgevolgd om verwondingen en beschadigingen van voorwerpen of de blower zelf te voorkomen.



Waarschuwing:

- De ionisatiepunten van de VolumION zijn scherp en kunnen verwondingen veroorzaken.
- Elektrische installatie en reparatie moeten gebeuren door een elektrotechnisch vakbekwaam persoon en volgens de nationaal en plaatselijk geldende voorschriften.
- De VolumION is uitsluitend bestemd voor het neutraliseren van elektrostatisch geladen delen en/of oppervlakken.
- De VolumION mag niet worden gebruikt in een brand- of explosiegevaarlijke omgeving.
- De VolumION mag alleen worden gebruikt voor het verplaatsen van schone lucht. De toepassing met agressieve, giftige, explosieve of vochtige media is niet toegestaan.
- Vaste stoffen of verontreiniging in de te verplaatsen lucht moeten worden uitgefilterd voordat deze de ventilator kunnen bereiken.
- De VolumION niet aan trillings- of stootbelastingen blootstellen.
- De VolumION heeft geen aan/uit schakelaar. Gebruik een motorbeveiligingsschakelaar om de netspanning van de VolumION te onderbreken.
- De externe motorbeveiligingsschakelaar fungeert als overloadbeveiliging en als noodstop.
- De apparatuur moet goed geaard zijn. Aarding is nodig voor een goede en veilige werking en voorkomt elektrische schokken bij aanraking.
- De VolumION niet met een geopende zuigopening (verwijderd rooster) in bedrijf stellen. Gevaar voor verwonding door de ventilatorbladen. De zuigopening mag alleen voor onderhoud en, indien noodzakelijk, voor controle van de draairichting worden geopend.
- Tijdens bedrijf niet in de buurt van de aanzuigopeningen komen. Gevaar voor verwonding door aanzuigen van voorwerpen, kledingstukken en haren.
- Tijdens het ionisatieproces wordt rondom de elektroden een geringe hoeveelheid ozon geproduceerd. De ozonconcentratie is afhankelijk van meerdere factoren; zoals de ruimte waarin de blower wordt geplaatst en de luchtventilatie hiervan. Voor de ozonconcentratie kan geen algemene waarde worden aangegeven.
- Het apparaat verliest zijn garantie indien zonder schriftelijke goedkeuring vooraf, wijzigingen, aanpassingen, etc. zijn aangebracht of bij reparatie niet originele onderdelen zijn gebruikt.

De hoogspanningsvoerende ionisatiepunten zijn stroombegrensd op 20 μ A, waardoor ze elektrisch aanraakveilig en schokvrij zijn.

Bij het opvolgen van de in deze handleiding aangegeven instructies zijn er geen restgevaaren aan te geven.

4. Technische specificaties

Motor Item	6601314900 - 230 V 50/60 Hz	
Aansluitspanning	1-fase 230 V	
Frequentie	50 Hz	60 Hz
Aansluitstroom	1,00 A	1,15 A
Luchtverplaatsing	9,3 m ³ /min.	11 m ³ /min.

Motor Item	6601315050	6601315060
Aansluitspanning	3-fasen Δ 230 V / Y 400 V	
Frequentie	50 Hz	60 Hz
Aansluitstroom	Δ 0,96 A Y 0,55 A	Δ 1,17 A Y 0,76 A
Luchtverplaatsing	10,2 m ³ /min.	12,3 m ³ /min.

Werkspanning ionisatiedeel	7 kV AC
Stroom per ionisatiepunt naar aarde	Max. 20 μ A
Voedingsapparaat	Simco-Ion 7 kV AC type
Omgevingstemperatuur	0-50°C
Geluidsniveau	77 dBA gemeten op 1 m afstand
Gebruiksdoel	Industrieel, binnengebruik
Luchtfilters (optioneel)	Klasse EU3 (DIN24185)
Massa	11 kg
Afmetingen	296 x 455 x 235 mm (L x B x H)
Kogellagers	Groefkogellagers éénrijig NSK 6202 ZZ C3 E EA35

5. Installatie



Waarschuwing:

- **Elektrische installatie en reparatie moeten gebeuren door een elektrotechnisch vakbekwaam persoon en volgens de nationaal en plaatselijk geldende voorschriften.**
- **De apparatuur moet goed geaard zijn. Aarding is nodig voor een goede en veilige werking en voorkomt elektrische schokken bij aanraking.**
- **Bij werkzaamheden aan de apparatuur moet de apparatuur spanningsloos zijn.**

5.1. Controle vooraf

- Controleer of de apparatuur onbeschadigd is.
- Controleer of de pakbongegevens overeenkomen met de gegevens van het ontvangen product.
- Controleer of de spanning op het typeplaatje overeenkomt met de (net)spanning.

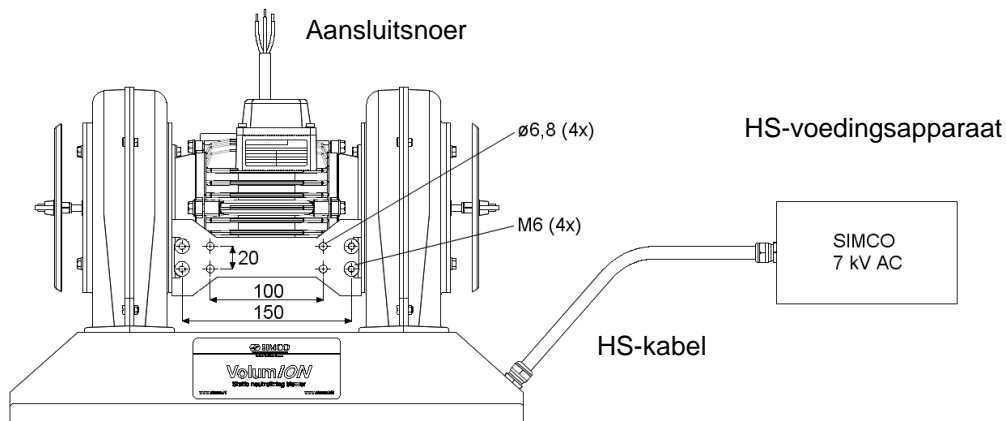
Neem bij problemen en/of onduidelijkheden contact op met Simco-Ion of met de agent in uw regio.

NL

5.2. VolumION monteren

 **Let op:**

- Daar waar het materiaal wordt geneutraliseerd, mag het geen andere materialen aanraken. Contact met andere materialen vermindert de neutraliserende werking.
 - Een optimale ontlading van het materiaal wordt bereikt wanneer de blower tussen loodrecht en een hoek van ca 45° t.o.v. het materiaal blaast.
 - De blaasrichting is bij voorkeur tegengesteld aan de materiaalrichting.
 - Voor een maximale ontlading moet de luchtstroom een zo groot mogelijk oppervlak van het te neutraliseren materiaal bestrijken.
 - De ioniserende werking van de blower gaat verloren wanneer langs metalen delen naar het te neutraliseren oppervlak wordt geblazen.
 - De effectiviteit van de blower is afhankelijk van de afstand tot het materiaal, de luchthoeveelheid en de materiaalsnelheid. De juiste positie en afstelling moeten proefondervindelijk worden bepaald.
- Monteer de VolumION, middels de montagebeugel aan de ventilatorbehuizing, op de door u gekozen plaats.



Afbeelding 2 installatie VolumION

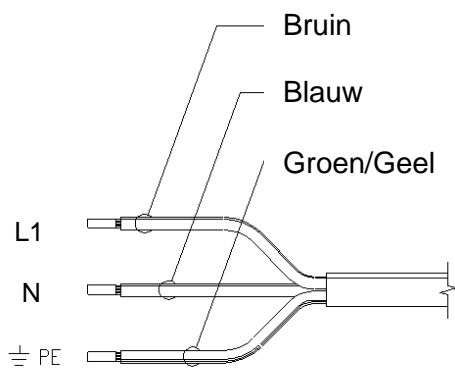
5.3. Elektrische installatie van de VolumION



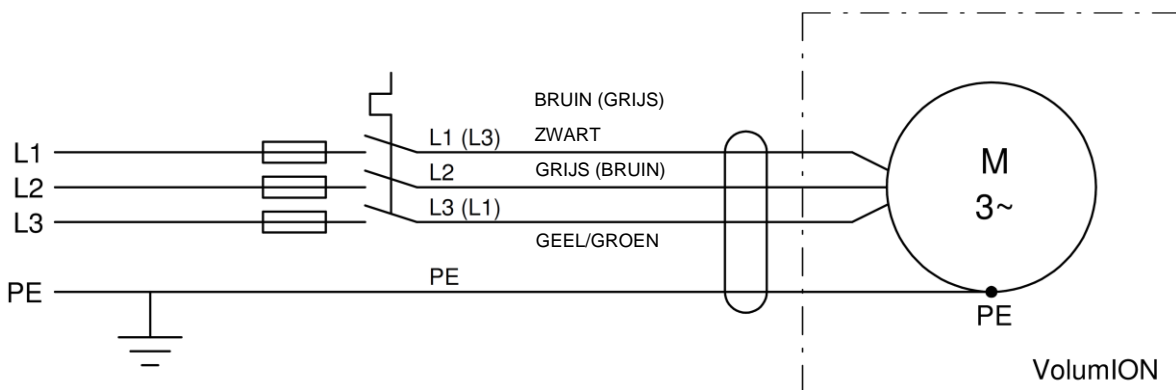
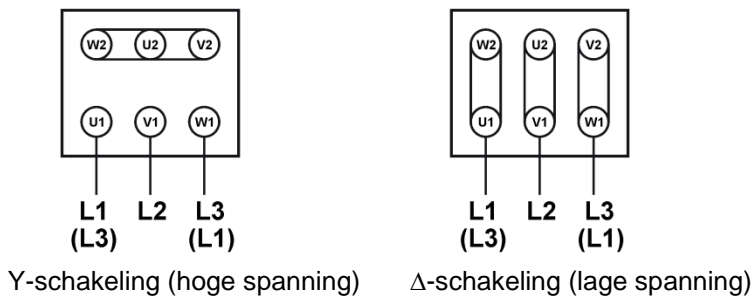
Waarschuwing:

- Houd de algemene waarschuwingen aan het begin van dit hoofdstuk in acht.
- Elektrische installatie en reparatie moeten gebeuren door een elektrotechnisch vakbekwaam persoon en volgens de nationaal en plaatselijk geldende voorschriften.
- De VolumION heeft geen aan/uit-schakelaar. Gebruik een motorbeveiligingsschakelaar om de netspanning van de VolumION te kunnen onderbreken.
- De apparatuur moet goed geaard zijn. Aarding is nodig voor een goede en veilige werking en voorkomt elektrische schokken bij aanraking.
- De VolumION niet met een geopende zuigopening (verwijderd rooster) in bedrijf stellen. Gevaar voor verwonding door de ventilatorbladen. De zuigopening mag alleen voor onderhoud en indien noodzakelijk voor controle van de draairichting worden geopend.
- Tijdens bedrijf niet in de buurt van de aanzuigopeningen komen. Gevaar voor verwonding door aanzuigen van voorwerpen, kledingstukken en haren.
- Leg de hoogspanningskabel (HS-kabel) aan naar het voedingsapparaat. Zie ook de gebruikershandleiding van het voedingsapparaat.

- Kies een externe motorbeveiligingsschakelaar die conform IEC60947-2 is en geschikt is voor de omgeving waarin deze geplaatst wordt. Monteer deze op een plaats waar deze goed bereikbaar is.
- Leg het aansluitsnoer van de motor dusdanig aan dat deze niet mechanisch wordt belast en sluit het via de motorbeveiligingsschakelaar aan op het netaansluitpunt.
- Motor item 6601314900 dient op 230 V aangesloten te worden, zoals aangegeven in afbeelding 3.
- Motor item 6601314910 wordt geleverd om in ster op 400 V (3x230 V) aangesloten te worden. Voor het gebruik op een lagere spanning moet de configuratie van de klemmenkast op de motor worden aangepast van ster naar driehoek zoals aangegeven in afbeelding 4.
- Stel de motorbeveiligingsschakelaar in op de nominale stroom als gegeven op de typeplaat van de motor (standaard af fabriek in Y aangesloten).



Afbeelding 3 aansluitschema 1 fase uitvoering



Afbeelding 4 aansluitschema 3 fasen-uitvoering

5.4. Draairichting ventilator controleren



Waarschuwing:

- Bij werkzaamheden aan de apparatuur moet de apparatuur spanningsloos zijn.
- Bij gemonteerde filters: De filters alleen verwijderen om de draairichting te controleren. Gevaar voor verwonding door de draaiende ventilatorbladen.

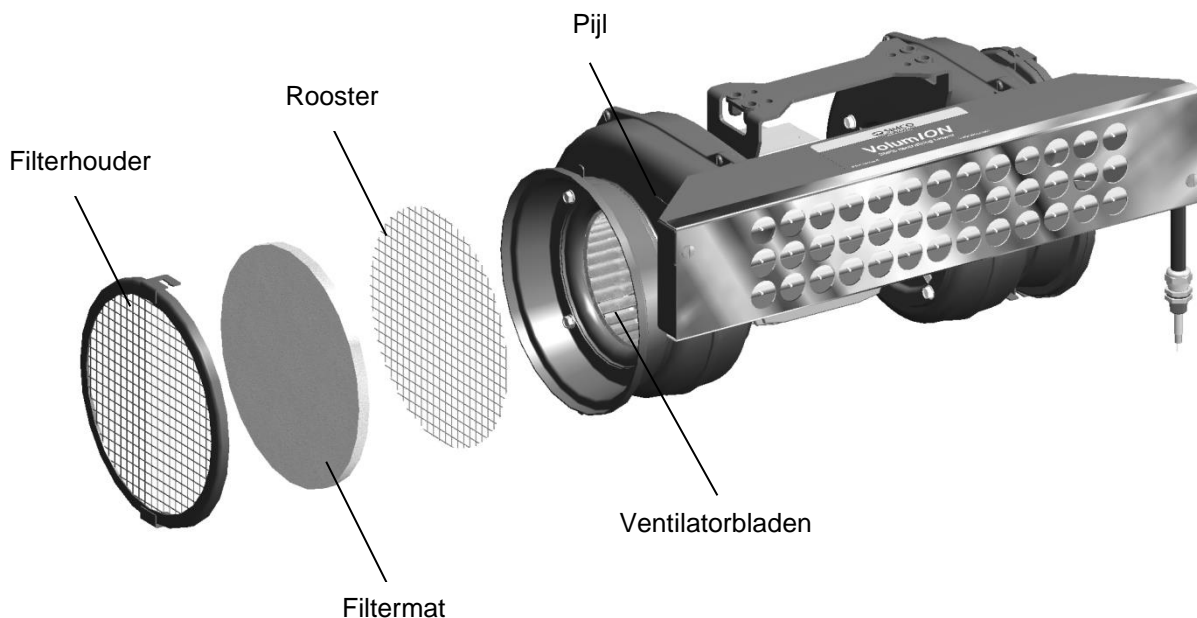


Let op:

- De juiste draairichting is belangrijk. Bij een verkeerde draairichting zal de ventilator slechts 40% van zijn luchtvolume leveren.

De draairichting van de ventilatorbladen in de ventilatorbehuizing moet worden gecontroleerd. Deze staat met een pijl aangegeven op de zijkant van de ventilatorbehuizing. De draairichting kan worden vastgesteld wanneer door het rooster wordt gekeken terwijl de ventilatorbladen draaien. Bij gemonteerde filters moet eerst één van de filters worden verwijderd om de ventilatorbladen te kunnen zien. Zie afbeelding 5.

- Indien een filter gemonteerd is: verwijder aan één kant de filterhouder, de filtermat en het rooster.
- Schakel de VolumION in en direct weer uit.
- Controleer de draairichting van de ventilatorbladen. De draairichting moet overeenkomen met de richting van de pijl.
- Indien de draairichting tegengesteld is aan de richting van de pijl: wissel twee fasen (L1 en L3) om in de netaansluiting (afbeelding 4) of in de klemmenkast op de motor (afbeelding 3).
- Monteer het eventueel verwijderde rooster, de filtermat en de filterhouder weer op het filterhuis (afbeelding 5).



Afbeelding 5 montage luchtfilter VolumION

5.5. VolumION aansluiten op HS-voedingsapparaat

 Let op:

- Controleer of het voedingsapparaat een 7kV-type is.
 - Breng de HS-kabel(s) niet met een lus aan in het voedingsapparaat.
(zie ook gebruikershandleiding voedingsapparaat)
 - HS-kabels niet knikken of in scherpe bochten leggen.
 - Zorg voor een goede aarding van de apparatuur.
(De ionisatiestaven van de VolumION worden door de afgeschermd kabel geaard via het voedingsapparaat en indirect via de PE leider in het aansluitsnoer)
-
- Monteer de HS-kabel met de meegeleverde montageklemmen langs het machineframe.
 - Verwijder de beschermdop van de HS-kabel.
 - Sluit de HS-kabel aan op het voedingsapparaat.
Zie handleiding voedingsapparaat.

5.6. Hoogspanningskabel inkorten

De metalen afscherming mag niet worden ingekort.

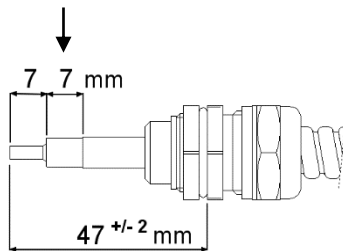
Het eventueel inkorten van de (blauwe) hoogspanningskabel moet gebeuren zoals aangegeven in afbeelding 4.



Waarschuwing:

- Onderliggende transparante PE isolatie niet beschadigen!

Blauwe PVC-laag verwijderen



Afgeschermdde HS-kabel

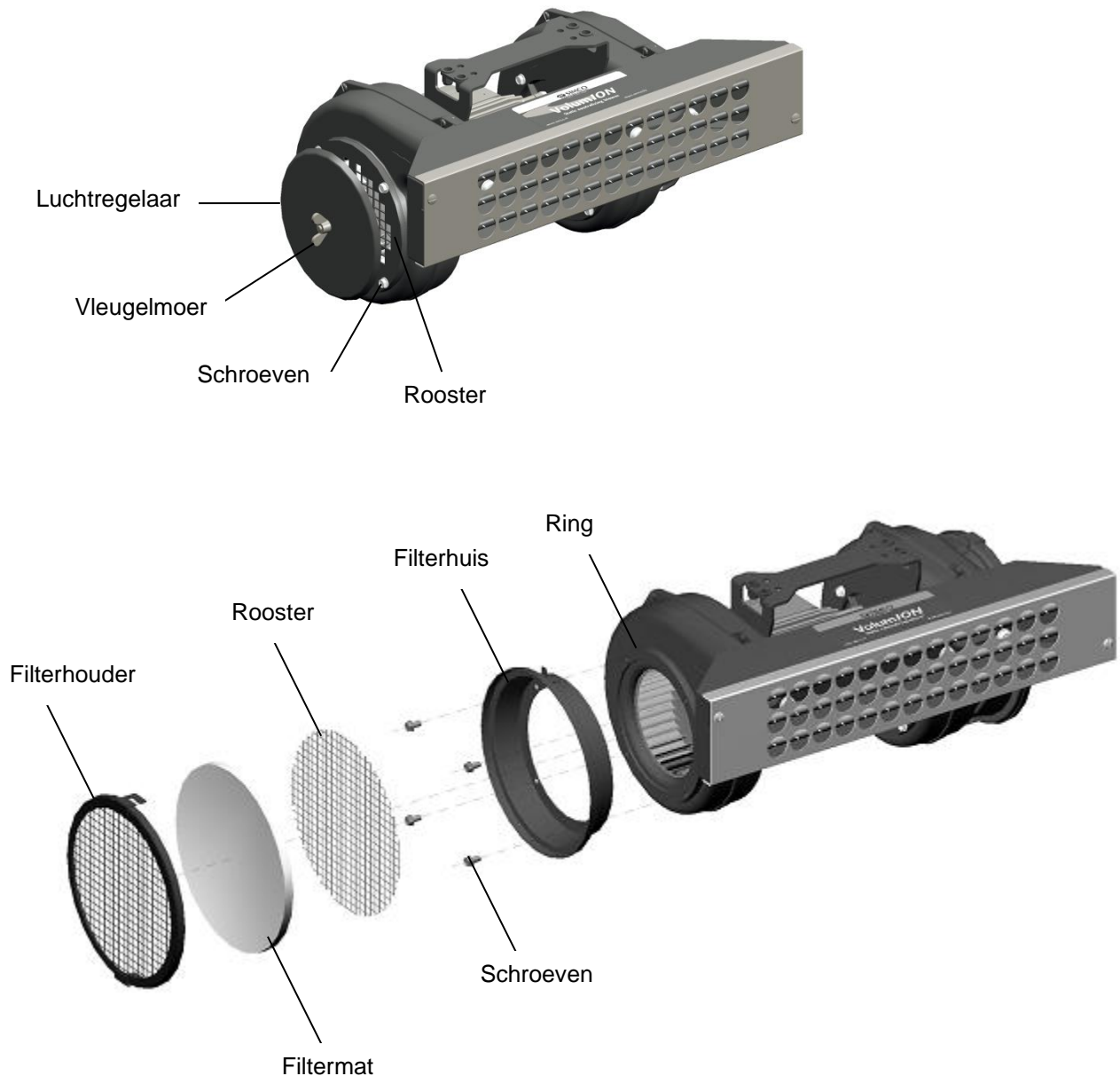
Afbeelding 6 afwerking HS-kabel

5.7. Luchtfilters aanbrengen

De luchtinlaten van de VolumION kunnen worden voorzien van luchtfilters. Hiervoor moeten de inlaatroosters met luchtregelaars worden verwijderd. De luchtstroom van een VolumION met luchtfilters is niet instelbaar. De schroeven en de ringen aan de inlaten worden gebruikt om de filters te monteren.

Luchtfilters zijn te verkrijgen via de agent in uw regio of via SIMCO (Nederland) B.V.

Zie lijst reserveonderdelen voor het artikelnummer.



Afbeelding 7 aanbrengen luchtfilter

- Draai de vleugelmoer en de luchtregelaar van de blower af.
- Draai de vier schroeven waarmee het rooster is bevestigd, uit de blower. Bewaar de schroeven voor bevestiging van het filter.
- Verwijder het rooster.
- Bevestig het filterhuis en de ring aan de VolumION met de vier schroeven van het rooster.
- Plaats het rooster in het filterhuis.
- Plaats de filtermat op het rooster in het filterhuis met de harde zijde en opdruk naar binnen.
- Plaats de filterhouder op het filterhuis en draai het rechtsom om het te vergrendelen.

6. Ingebruikneming

6.1. Inschakelen

- Zorg voor netspanning en schakel de motorbeveiligingsschakelaar in.
- Schakel het voedingsapparaat voor de ionisatie in.

6.2. Luchtstroom instellen

De hoeveelheid uitgeblazen lucht kan worden ingesteld met de schijven aan de zijkant van de blower. Wanneer de VolumION is voorzien van luchtfilters, kan de luchtstroom niet worden ingesteld.

- Ontgrendel de schijven door de vleugelmoeren los te draaien.
- Draai de schijven linksom of rechtsom voor meer of minder lucht.
- Vergrendel de schijven door de vleugelmoeren vast te draaien.

6.3. Uitschakelen

- Schakel de motorbeveiligingsschakelaar uit.
- Schakel het voedingsapparaat voor de ionisatie uit.

7. Controle op de werking

- Controleer of het hoogspanningsindicatielampje op het HS-voedingsapparaat oplicht. Dit geeft aan dat er hoogspanning aanwezig is.
- Controleer met een Simco-Ion staaftester of met een Tens/ON Voltage Detector of er hoogspanning op de ionisatiepunten van de staven aanwezig is.
- Gebruik een Simco-Ion veldsterktemeter voor het bepalen van de efficiency van de blower. Meet de lading op het materiaal voor en na de blower. De elektrostatische lading op het materiaal moet na het passeren van de blower verdwenen te zijn.

8. Onderhoud



Waarschuwing:

- **Bij werkzaamheden aan de apparatuur moet de apparatuur spanningsloos zijn.**
- **Gevaar voor verwonding door de ventilatorbladen bij draaiende bladen en geopende VolumION.**
- **De ionisatiepunten van de VolumION zijn scherp en kunnen verwondingen veroorzaken.**



Let op:

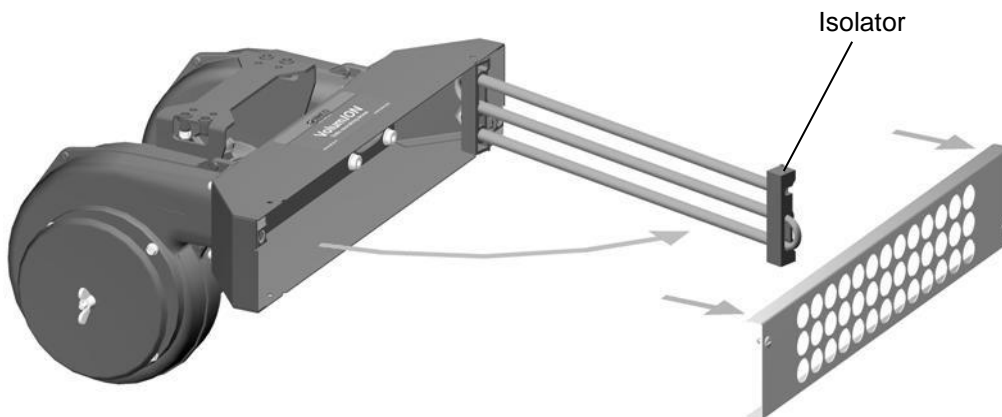
- **Ionisatiepunten niet beschadigen.**

Zorg ervoor dat de VolumION uitgeschakeld is en niet meer onbedoeld ingeschakeld kan worden. Dit kan bijvoorbeeld door de motorbeveiligingsschakelaar uit te schakelen.

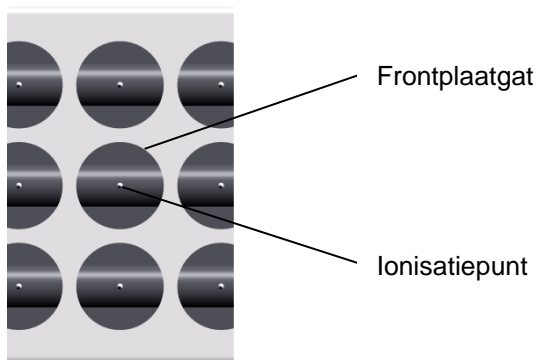
8.1. Algemeen onderhoud

- Houd de VolumION schoon en droog.
- Reinig vervuilde ionisatiepunten met een harde, niet metalen borstel.
- Reinig eventueel gemonteerde filters regelmatig. Indien nodig, filters vervangen.
- Controleer de aansluitkabels regelmatig op beschadigingen.
- De kogellagers in de VolumION hoeven niet te worden gesmeerd en hebben een minimale levensduur van 30.000 uren. Bij ononderbroken bedrijf geldt een minimale levensduur van 30 maanden. Indien de kogellagers vervangen moeten worden zie 10.2.

8.2. Binnenkant luchtgeleider en ionisatiestaven reinigen



Afbeelding 8 openen ionisatiestaven



Afbeelding 9 frontplaatpositie

- Draai de twee schroeven aan de voorkant van de VolumION een kwartslag linksom. De frontplaat is nu ontgrendeld.
- Verwijder de frontplaat van de luchtgeleider.
- Draai voorzichtig de ionisatiestaven uit de luchtgeleider door aan de isolator te trekken als aangegeven in afbeelding 8. De kant van de HS-kabel moet hierbij in de luchtgeleider blijven.
- Reinig de luchtgeleider, de frontplaat en de ionisatiestaven met isopropylalcohol.
- Gebruik bij hardnekkige vervuiling Veconova 10 (informatie: www.eco-nova.nl).
- Laat de VolumION geheel drogen.
- Draai de ionisatiestaven voorzichtig terug in de luchtgeleider en zorg ervoor dat de isolatoren goed vergrendeld zijn in de vier gaten van de luchtgeleider.
- Plaats de frontplaat op de luchtgeleider. De frontplaat moet zo gepositioneerd zijn dat de ionisatiepunten in het midden van de gaten zitten. Zie afbeelding 9.
- Draai de twee schroeven een kwartslag naar rechts zodat de frontplaat goed vastzit aan de luchtgeleider.

8.3. Luchtfilters reinigen of vervangen

Deze paragraaf geldt alleen voor blowers met luchtfilters.

- Druk de houder met rooster naar de ventilator en draai de houder gelijktijdig linksom.
- Verwijder het rooster van het luchtfilter.
- Neem de filtermat uit het filterhuis.
- Reinig of vervang de filtermat.
- Plaats de filtermat op het rooster in het filterhuis met de harde zijde en opdruk naar binnen.
- Plaats de houder op het filterhuis en vergrendel het door rechtsom te draaien.

9. Storingen



Waarschuwing:

- **Bij werkzaamheden aan de apparatuur moet de apparatuur spanningsloos zijn.**

Tabel 1: storingen

Probleem	Oorzaak	Oplossing
Geen hoogspanning	Voedingsapparaat defect	Zie handleiding voedingsapparaat
	Kortsluiting in HS-kabel	Kortsluiting wegnemen of stavenset vervangen
Slechte ionisatie	Vervuilde ionisatiepunten	Ionisatiepunten reinigen
	Draairichting motor verkeerd om	Draairichting motor omkeren
	Filter vervuild	Filter reinigen of vervangen
Ventilator draait niet (geen luchtstroom)	Geen spanning op ventilator	Netaansluiting controleren en eventueel herstellen
	Motor defect	Motor vervangen
Onvoldoende luchtstroom	Luchtklep onvoldoende geopend	Luchtklep opendraaien
	Filter vervuild/verstopt	Filter reinigen of vervangen
	Draairichting motor verkeerd om	Draairichting motor omkeren (zie hoofdstuk 5.4)
Motorbeveiliging schakelt uit	Netspanning te hoog	Juiste netspanning aanbieden (controleer typeplaat en netspanning)
	Motor defect	Motor vervangen
	Zwaar vervuilde ventilatorbladen	Ventilatorbladen reinigen

NL

10. Reparaties



Waarschuwing:

- Bij werkzaamheden aan de apparatuur moet de apparatuur spanningsloos zijn.
- Elektrische installatie en reparatie moeten gebeuren door een elektrotechnisch vakbekwaam persoon en volgens de nationaal en plaatselijk geldende voorschriften.

10.1. Ionisatiestaven vervangen.

Om de ionisatiestaven te kunnen vervangen, moet de VolumION worden ontkoppeld van de netspanning en van het voedingsapparaat. Zie ook de handleiding van het voedingsapparaat. Tegelijk met de ionisatiestaven moet ook de metalen bescherm slang van de HS-kabel worden vervangen.

- Ontkoppel de HS-kabel, inclusief de metalen bescherm slang, van het voedingsapparaat.
- Demonteer, indien nodig, de VolumION en de HS-kabel van de machine.
- Draai de twee schroeven aan de voorkant van de VolumION een kwartslag linksom. De frontplaat is nu ontgrendeld.
- Verwijder de frontplaat van de luchtgeleider.
- Verwijder voorzichtig de ionisatiestaven uit de luchtgeleider (zie hoofdstuk 8.2).
- Trek de HS-kabel helemaal uit de metalen bescherm slang.
- Verwijder de bescherm slang van de luchtgeleider.
- Monteer de nieuwe slangwartel aan de luchtgeleider.
- Duw de HS-kabel van de vervangende ionisatiestaven vanaf de binnenkant van de luchtgeleider door de wartel.
- Plaats de ionisatiestaven voorzichtig in de luchtgeleider en zorg dat ze goed vergrendeld zijn in de vier gaten van de luchtgeleider.
- Plaats de frontplaat op de luchtgeleider.
- Draai de twee schroeven een kwartslag naar rechts zodat de frontplaat goed vastzit aan de luchtgeleider. Let er hierbij op dat de gaten van de frontplaat gecentreerd zijn t.o.v. de ionisatiepunten. Zie afbeelding 7.
- Schuif de metalen bescherm slang helemaal over de HS-kabel.
- Draai de wartelmoer vast aan de wartel in de luchtgeleider.
- Monteer, indien nodig, de VolumION en de HS-kabel weer aan de machine.
- Sluit de HS-kabel aan op het voedingsapparaat. Zie hiervoor de handleiding van het voedingsapparaat.

10.2. VolumION retourneren

Simco-Ion raadt u aan voor niet genoemde reparaties de VolumION retour te zenden. Een RMA-nummer kan worden aangevraagd door de internet formulier procedure te doorlopen die u kunt vinden op <https://www.simco-ion.nl/contact/reparaties/reparatieformulier>
Verpak de VolumION deugdelijk en vermeld het RMA-nummer duidelijk op de buitenkant van de verpakking.

11. Afdanken

Volg voor het afdanken van het apparaat de lokaal geldende veiligheids- en (milieu)regels.

Reserveonderdelen



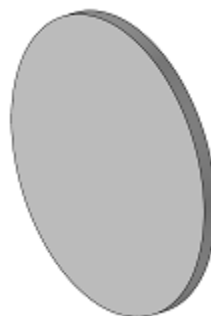
1



2



3



4

Nr.	Omschrijving	Artikelnummer
1	Motor 230 V 50-60 Hz	6601314900
1	Motor 400 V 50 Hz	6601315050
1	Motor 400 V 60 Hz	6601315060
2	Stavenset met 3 m kabel + afscherming	3606001003
2	Stavenset met 6 m kabel + afscherming	3606001006
3	Filterhuis compleet met filter	6699134975
4	Filter	6699134981

Reserveonderdelen zijn te verkrijgen via de agent in uw regio of via SIMCO (Nederland) B.V.

SIMCO (Nederland) B.V.
Aalsvoort 74
NL-7241 MB Lochem
Telefoon +31-(0)573-288333
E-mail cs@simco-ion.nl
Internet <http://www.simco-ion.nl>

NL

INHALT

<u>VORWORT</u>	17
<u>ERKLÄRUNG DER VERWENDETEN SYMBOLE</u>	17
1. EINLEITUNG	18
2. BESCHREIBUNG UND FUNKTIONSWEISE	18
3. SICHERHEIT	19
4. TECHNISCHE SPEZIFIKATIONEN	20
5. INSTALLATION	20
5.1. VORABKONTROLLE	20
5.2. VOLUMION MONTIEREN	21
5.3. ELEKTRISCHE INSTALLATION DES VOLUMION	21
5.4. DREHRICHTUNG DES GEBLÄSES KONTROLLIEREN	23
5.5. VOLUMION AN HS-NETZTEIL ANSCHLIEßEN	24
5.6. HOCHSPANNUNGSKABEL VERKÜRZEN	24
5.7. LUFTFILTER ANBRINGEN	25
6. INBETRIEBNAHME	26
6.1. EINSCHALTEN	26
6.2. LUFTSTROM EINSTELLEN	26
6.3. AUSSCHALTEN	26
7. FUNKTIONSPRÜFUNG	26
8. WARTUNG	26
8.1. ALLGEMEINE WARTUNG	27
8.2. INNENSEITE DES LUFTLEITERS UND DER IONENSPRÜHSTÄBE REINIGEN	27
8.3. LUFTFILTER REINIGEN ODER AUSWECHSELN	28
9. STÖRUNGEN	28
10. REPARATURARBEITEN	29
10.1. IONENSPRÜHSTÄBE AUSTAUSCHEN	29
10.2. VOLUMION ZURÜCK SENDEN	29
11. ENTSORGUNG	30
<u>ERSATZTEILE</u>	30

Vorwort

Diese Bedienungsanleitung bezieht sich auf die Installation und Verwendung des VolumION. Sie muss für das Bedienungspersonal jederzeit zugänglich sein.

Lesen Sie sich diese Anleitung vor der Installation und Inbetriebnahme dieses Produktes vollständig durch.

Befolgen Sie die Anweisungen in dieser Anleitung, um die richtige Funktionsweise des Produktes sicherzustellen und ggf. Garantieansprüche geltend machen zu können.

Die Garantiebedingungen sind in den Allgemeinen Verkaufsbedingungen von SIMCO (Nederland) B.V. festgelegt.

Erklärung der verwendeten Symbole



Warnung

Besondere Anweisungen zur Verhinderung von Verletzungen bzw. erheblichen Schäden am Gerät oder an der Umwelt.



Achtung

Wichtige Informationen über den effizienten Einsatz und/oder die Vorbeugung von Schäden am Produkt oder an der Umwelt.

1. Einleitung

Das VolumION ist ein industrielles Ionensprühgebläse, das zum Neutralisieren von elektrostatisch geladenen Produkten und/oder Oberflächen in einer Entfernung von bis zu 1,5 m benutzt wird.

Das VolumION besteht aus einem Doppelgebläse sowie einem Luftleiter mit Ionensprühstäben, die auf der Gebläse-Ausströmöffnung angeordnet sind. Vor den Lufteinlässen des Gebläses befinden sich zwei Luftregler.

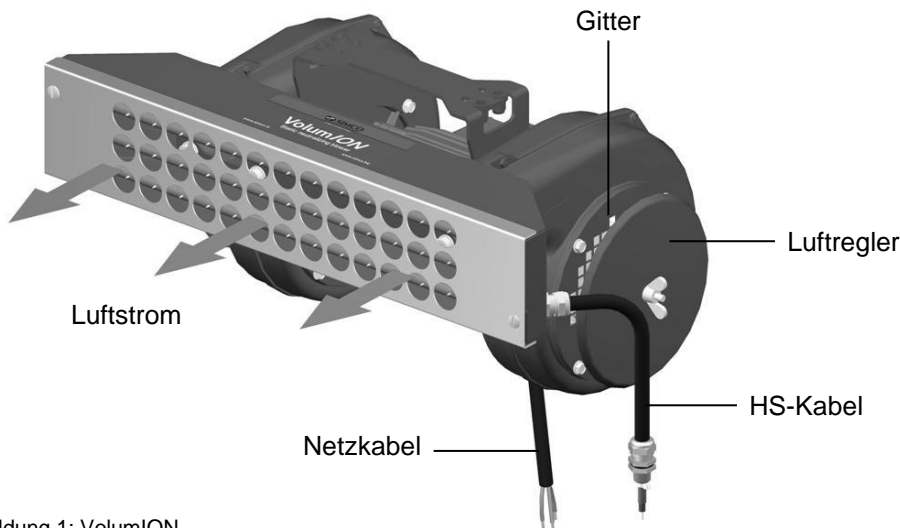


Abbildung 1: VolumION

2. Beschreibung und Funktionsweise

Mit einem Simco-Ion-Netzteil verbunden erzeugen die Ionensprühstäbe gemeinsam mit dem Gebläse einen Luftstrom, der mit positiven und negativen Ionen angereichert ist. Wird dieser Luftstrom über ein elektrostatisch geladenes Produkt bzw. über eine elektrostatisch geladene Fläche geblasen, findet ein Ionenaustausch statt. Hierdurch wird das Produkt oder Material elektrostatisch neutralisiert. Die Stärke des Luftstroms ist mithilfe der Luftregler einstellbar. Optional können die Luftregler des Gebläses durch Luftfilter ersetzt werden.

3. Sicherheit

Die folgenden Sicherheitsrichtlinien müssen eingehalten werden, um Verletzungen vorzubeugen und um Schäden an Gegenständen oder dem Gebläse selbst zu vermeiden.



Warnung:

- Die Ionensprühspitzen des VolumION sind äußerst scharf und können Verletzungen verursachen.
- Elektrische Anschluss- und Reparaturarbeiten sind von elektrotechnisch fachkundigen Personen gemäß den national und lokal geltenden Vorschriften durchzuführen.
- Das VolumION wurde ausschließlich zum Neutralisieren elektrostatisch geladener Teile und/oder Flächen entwickelt.
- Das VolumION darf nicht in einer feuer- oder explosionsgefährlichen Umgebung verwendet werden.
- Das VolumION darf nur zur Verdrängung von sauberer Luft verwendet werden. Seine Verwendung mit aggressiven, giftigen, explosionsgefährlichen oder feuchten Medien ist nicht zulässig.
- Feststoffe oder Verunreinigungen in der zu verdrängenden Luft müssen herausgefiltert werden, bevor sie den Ventilator erreichen können.
- Das VolumION muss vor Vibrationen und Stoßeinwirkungen geschützt werden.
- Das VolumION hat keinen Ein/Aus-Schalter. Verwenden Sie zur Unterbrechung der Netzspannung des VolumION einen Motorschutzschalter.
- Der externe Motorschutzschalter dient als Überspannungsschutz und als Not-Aus.
- Das Gerät muss ordnungsgemäß geerdet sein. Erdung ist für eine einwandfreie und sichere Funktionsweise erforderlich und verhindert Stromschläge bei Berührung.
- Das VolumION nicht mit geöffneter Ansaugöffnung (ohne Gitter) in Betrieb nehmen. Es besteht Verletzungsgefahr durch die Ventilatorblätter. Die Ansaugöffnung darf nur zu Wartungszwecken und, falls erforderlich, zur Kontrolle der Drehrichtung geöffnet werden.
- Während des Betriebs den Bereich um die Ansaugöffnungen meiden. Es besteht Verletzungsgefahr durch das Ansaugen von Gegenständen, Kleidungsstücken und Haaren.
- Beim Ionisationsprozess wird im Bereich der Elektroden eine geringe Menge Ozon freigesetzt. Die Ozonkonzentration ist von mehreren Faktoren abhängig, wie z. B. dem Raum, in dem das Gebläse installiert wird, und dessen Belüftung. Für die Ozonkonzentration kann kein genereller Wert angegeben werden.
- Die Garantie für das Gerät erlischt, wenn Änderungen, Anpassungen usw. ohne vorhergehende schriftliche Genehmigung vorgenommen oder bei Reparaturarbeiten keine Originalteile verwendet werden.

Für die unter Hochspannung stehenden Ionensprühspitzen besteht eine Strombegrenzung auf 20 μ A, wodurch sie elektrisch berührungssicher sind.

Soweit den Anweisungen in diesem Handbuch Folge geleistet wird, gibt es keine nennenswerten Restgefahren.

4. Technische Spezifikationen

Motor Artikel:	6601314900	
Netzspannung	1-Phase 230 V 50/60 Hz	
Frequenz	50 Hz	60 Hz
Netzstrom	1,00 A	1,15 A
Luftleistung	9.3 m ³ /min.	11 m ³ /min.
Motor Artikel:	6601315050	6601305060
Netzspannung	3-Phasen Δ 230 V / Y 400 V	
Frequenz	50 Hz	60 Hz
Netzstrom	Δ 0,96 A Y 0,55 A	Δ 1,17 A Y 0,76 A
Luftleistung	10,2 m ³ /min.	12,3 m ³ /min.
Betriebsspannung Ionisationsteil	7 kV AC	
Stromstärke zwischen Ionensprühspitze und Erde	Max. 20 μ A	
Netzteil	Simco-Ion 7 kV AC-Typ	
Umgebungstemperatur	0-50°C	
Schallpegel	77 dBA gemessen in 1 m Entfernung	
Anwendungsbereich	Industriell, Einsatz in geschlossenen Räumen	
Luftfilter (optional)	Klasse EU3 (DIN24185)	
Gewicht	11 kg	
Abmessungen	296 x 455 x 235 mm (L x B x H)	
Kugellager	Rillenkugellager einreihig NSK 6202 ZZ C3 E EA35	

5. Installation



Warnung:

- **Elektrische Anschluss- und Reparaturarbeiten sind von elektrotechnisch fachkundigen Personen gemäß den national und lokal geltenden Vorschriften durchzuführen.**
- **Das Gerät muss ordnungsgemäß geerdet sein. Erdung ist für eine einwandfreie und sichere Funktionsweise erforderlich und verhindert Stromschläge bei Berührung.**
- **Bei der Durchführung von Arbeiten am Gerät muss das Gerät spannungslos sein.**

5.1. Vorabkontrolle

- Prüfen Sie, ob das Gerät unbeschädigt ist.
- Prüfen Sie, ob die Angaben auf dem Packzettel mit denen des erhaltenen Produkts übereinstimmen.
- Prüfen Sie, ob die auf dem Typenschild angegebene Spannung der (Netz)spannung entspricht.

Wenden Sie sich bei Problemen und/oder Unklarheiten an Simco-Ion oder an den für Sie zuständigen Vertreter.

5.2. VolumION montieren



Achtung:

- An den Stellen, wo das Material neutralisiert wird, darf es nicht mit anderen Materialien in Berührung kommen. Der Kontakt mit anderen Materialien beeinträchtigt die neutralisierende Wirkung.
 - Eine optimale Entladung des Materials wird erreicht, wenn das Gebläse in einem Winkel zwischen 90 und ca. 45° Grad zum Material montiert wird.
 - Die Blasrichtung ist vorzugsweise entgegengesetzt der Materialrichtung.
 - Um eine optimale Entladung zu gewährleisten, muss der Luftstrom eine möglichst große Fläche des zu neutralisierenden Materials abdecken.
 - Die ionisierende Wirkung des Gebläses geht verloren, wenn an Metallteilen entlang auf die zu neutralisierende Oberfläche geblasen wird.
 - Die Wirksamkeit des Gebläses wird durch die Entfernung zum Material, die Luftmenge sowie die Materialgeschwindigkeit bedingt. Die korrekte Position und Einstellung sind anhand praktischer Erfahrungen zu bestimmen.
- Montieren Sie das VolumION mit den Montagebügeln am Gebläsegehäuse an der von Ihnen ausgewählten Stelle.

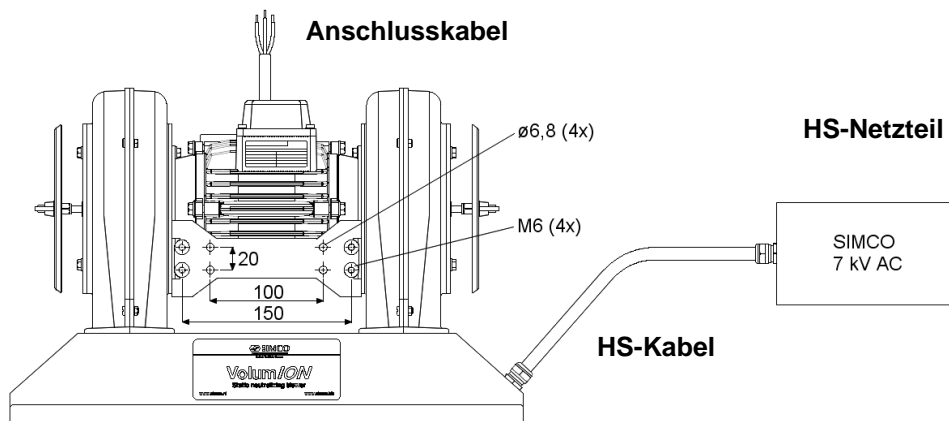


Abbildung 2: VolumION Installation

5.3. Elektrische Installation des VolumION



Warnung:

- Die allgemeinen Warnungen am Anfang dieses Kapitels sind zu beachten.
- Elektrische Anschluss- und Reparaturarbeiten sind von elektrotechnisch fachkundigen Personen gemäß den national und lokal geltenden Vorschriften durchzuführen.
- Das VolumION hat keinen Ein-/Ausschalter. Verwenden Sie einen Motorschutzschalter, um die Netzspannung des VolumION unterbrechen zu können.
- Das Gerät muss ordnungsgemäß geerdet sein. Erdung ist für eine einwandfreie und sichere Funktionsweise erforderlich und verhindert Stromschläge bei Berührung.
- Das VolumION nicht mit geöffneter Ansaugöffnung (ohne Gitter) in Betrieb nehmen. Es besteht Verletzungsgefahr durch die Ventilatorblätter. Die Ansaugöffnung darf nur zu Wartungszwecken und, falls erforderlich, zur Kontrolle der Drehrichtung geöffnet werden.

- **Während des Betriebs den Bereich um die Ansaugöffnungen meiden. Es besteht Verletzungsgefahr durch das Ansaugen von Gegenständen, Kleidungsstücken und Haaren.**
- Das Hochspannungskabel (HS-Kabel) zum Netzteil verlegen. Siehe auch die Bedienungsanleitung für das Netzteil.
- Wählen Sie einen externen Motorschutzschalter gemäß IEC60947-2, der für die Umgebung, in der dieser montiert wird, geeignet ist. Montieren Sie diesen an einer gut zugänglichen Stelle.
- Verlegen Sie das Anschlusskabel des Motors so, dass es nicht mechanisch belastet wird, und schließen Sie es über den Motorschutzschalter am Netzanschluss an.
- Der Motor mit der Artikelnummer 6601314900 ist, Abbildung 3 entsprechend, an eine Spannungsquelle von 230 V anzuschließen.
- Der Motor mit der Artikelnummer 6601314910 ist in Sternschaltung an eine Spannungsquelle von 400 V (3 x 230 V) anzuschließen. Bei Nutzung mit niedrigerer Spannung muss die Konfiguration des Klemmenkastens am Motor von Stern nach Dreieck angepasst werden, wie in Abbildung 4 dargestellt.
- Stellen Sie den Motorsicherungsschalter auf den Nennstrom ein der am Typenschild des Motors angegeben ist (standardmäßig ab Werk in Y angeschlossen).

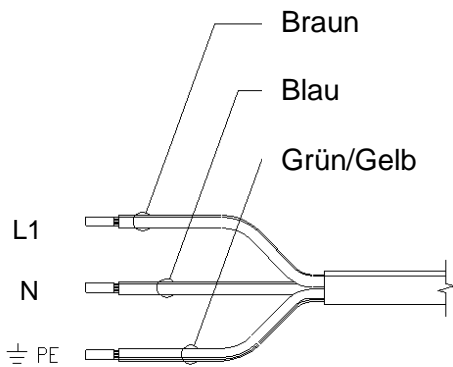


Abbildung 3: Schaltplan der Ausführung mit 1 Phase

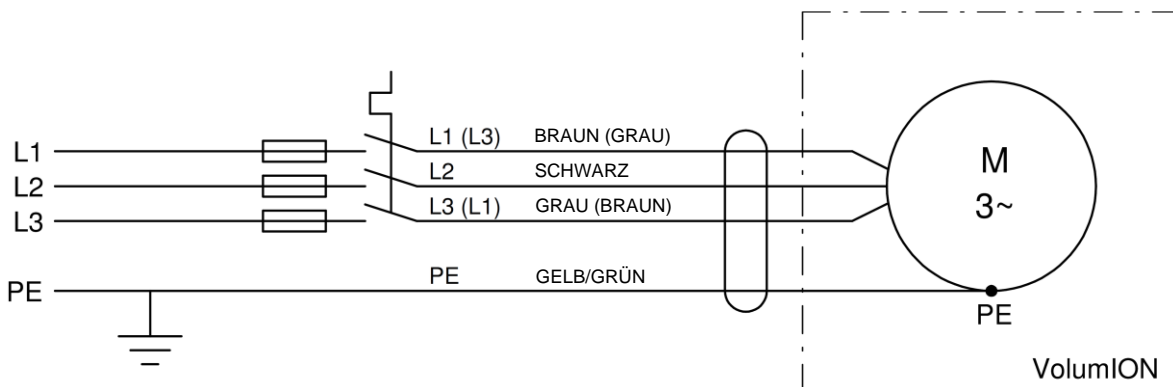
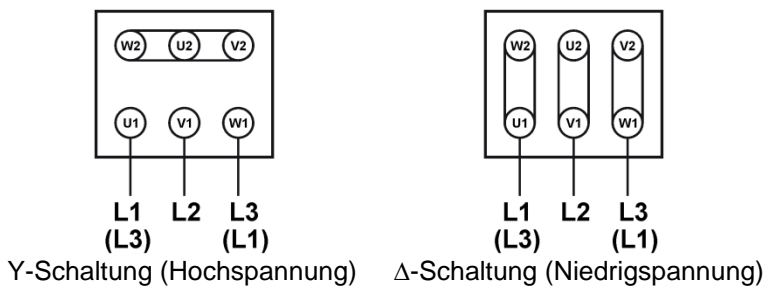


Abbildung 4: Schaltplan der Ausführung mit 3 Phasen

5.4. Drehrichtung des Gebläses kontrollieren



Warnung:

- Bei der Durchführung von Arbeiten am Gerät muss das Gerät spannungslos sein.
- Bei montierten Filtern: Die Filter nur zum Kontrollieren der Drehrichtung entfernen. Es besteht Verletzungsgefahr durch die Ventilatorblätter.



Achtung:

- Die korrekte Drehrichtung ist wichtig. Bei einer falschen Drehrichtung liefert das Gebläse nur 40 % seines Luftvolumens.

Die Drehrichtung der Ventilatorblätter im Gebläsegehäuse muss kontrolliert werden. Diese ist mit einem Pfeil an der Seite des Gebläsegehäuses angegeben. Die Drehrichtung lässt sich durch einen Blick durch das Gitter bei drehenden Ventilatorblättern feststellen. Bei montierten Filtern muss zunächst einer der Filter entfernt werden, um die Ventilatorblätter sehen zu können. Siehe Abbildung 5.

- Falls ein Filter montiert ist: Entfernen Sie an einer Seite die Filterhalterung, die Filtermatte und das Gitter.
- Schalten Sie das VolumION ein und sofort wieder aus.
- Kontrollieren Sie die Drehrichtung der Ventilatorblätter. Die Drehrichtung muss mit der Pfeilrichtung übereinstimmen.
- Drehrichtung entgegengesetzt zur Pfeilrichtung: Vertauschen Sie zwei Phasen (L1 und L3) des Netzanschlusses (Abbildung 4) oder im Klemmenkasten am Motor (Abbildung 3).
- Montieren Sie das eventuell entfernte Gitter, die Filtermatte und die Filterhalterung wieder am Filtergehäuse (Abbildung 5).

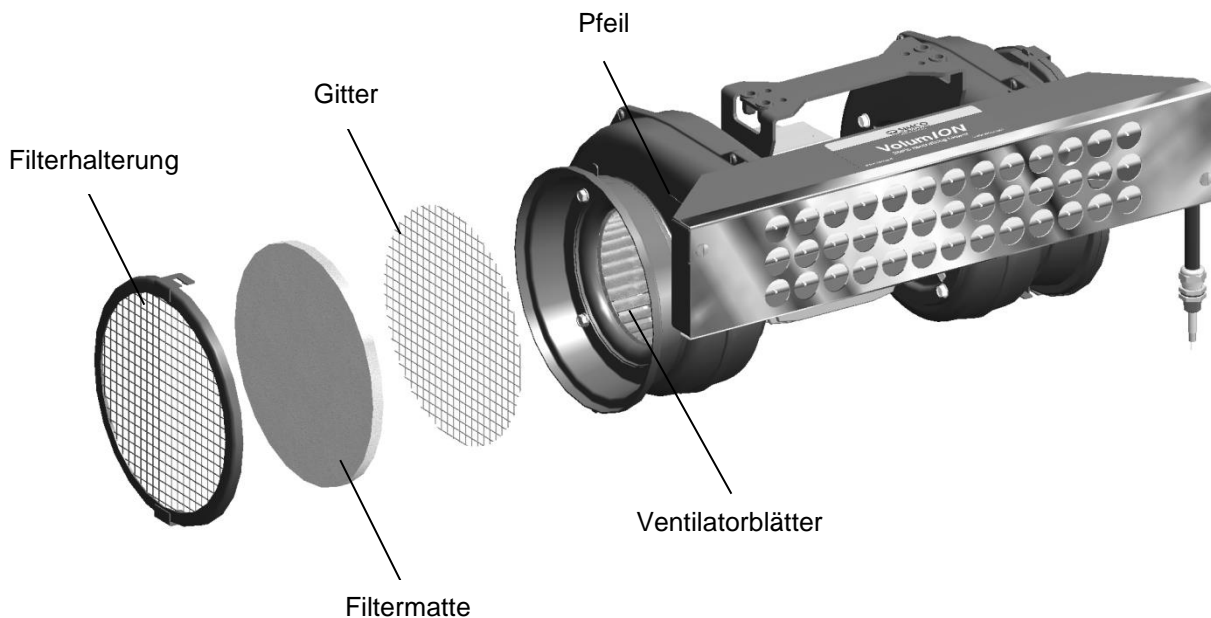


Abbildung 5: Montage des VolumION Luftfilters

5.5. VolumION an HS-Netzteil anschließen

Achtung:

- **Überprüfen Sie, ob es sich beim Netzteil um einen 7 kV-Typ handelt.**
- **Hochspannungskabel nicht mit einer Schlaufe im Netzteil verlegen.**
(siehe auch die Bedienungsanleitung für das Netzteil)
- **Hochspannungskabel nicht knicken oder in engen Kurven verlegen.**
- **Sorgen Sie für eine richtige Geräte-Erdung.**
(Die Ionensprühstäbe des VolumION werden durch das abgeschirmte Kabel über das Netzteil geerdet und indirekt über den PE-Leiter im Anschlusskabel.)

Montieren Sie das Hochspannungskabel mit den mitgelieferten Montageklemmen entlang dem Maschinenrahmen.

- Entfernen Sie die Schutzkappe vom Hochspannungskabel.
- Schließen Sie das Hochspannungskabel an das Netzteil an.
Siehe Anleitung für das Netzteil.

5.6. Hochspannungskabel verkürzen

Die Metallabschirmung darf nicht verkürzt werden.

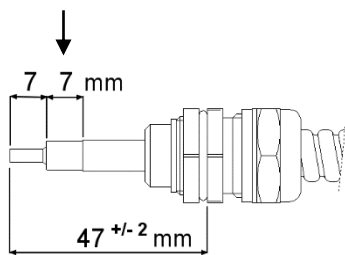
Befolgen Sie beim eventuellen Verkürzen des (blauen) Hochspannungskabels die Anleitung in Abbildung 4.



Warnung:

- **Die darunterliegende transparente PE-Isolierung nicht beschädigen!**

Blauen PVC-Mantel entfernen



Abgeschirmtes HS-Kabel

Abbildung 6: Abisolieren des HS-Kabels

5.7. Luftfilter anbringen

Die Lufterlässe des VolumION können mit Luftfiltern versehen werden. Dazu müssen die Einlassgitter mit den Luftreglern entfernt werden. Der Luftstrom eines VolumION mit Luftfiltern ist nicht regelbar. Die Schrauben und Ringe an den Einlässen dienen zum Montieren der Filter. Luftfilter erhalten Sie bei Ihrem Vertreter vor Ort oder direkt bei SIMCO (Nederland) B.V. Für die Artikelnummer verweisen wir auf die Ersatzteilliste.

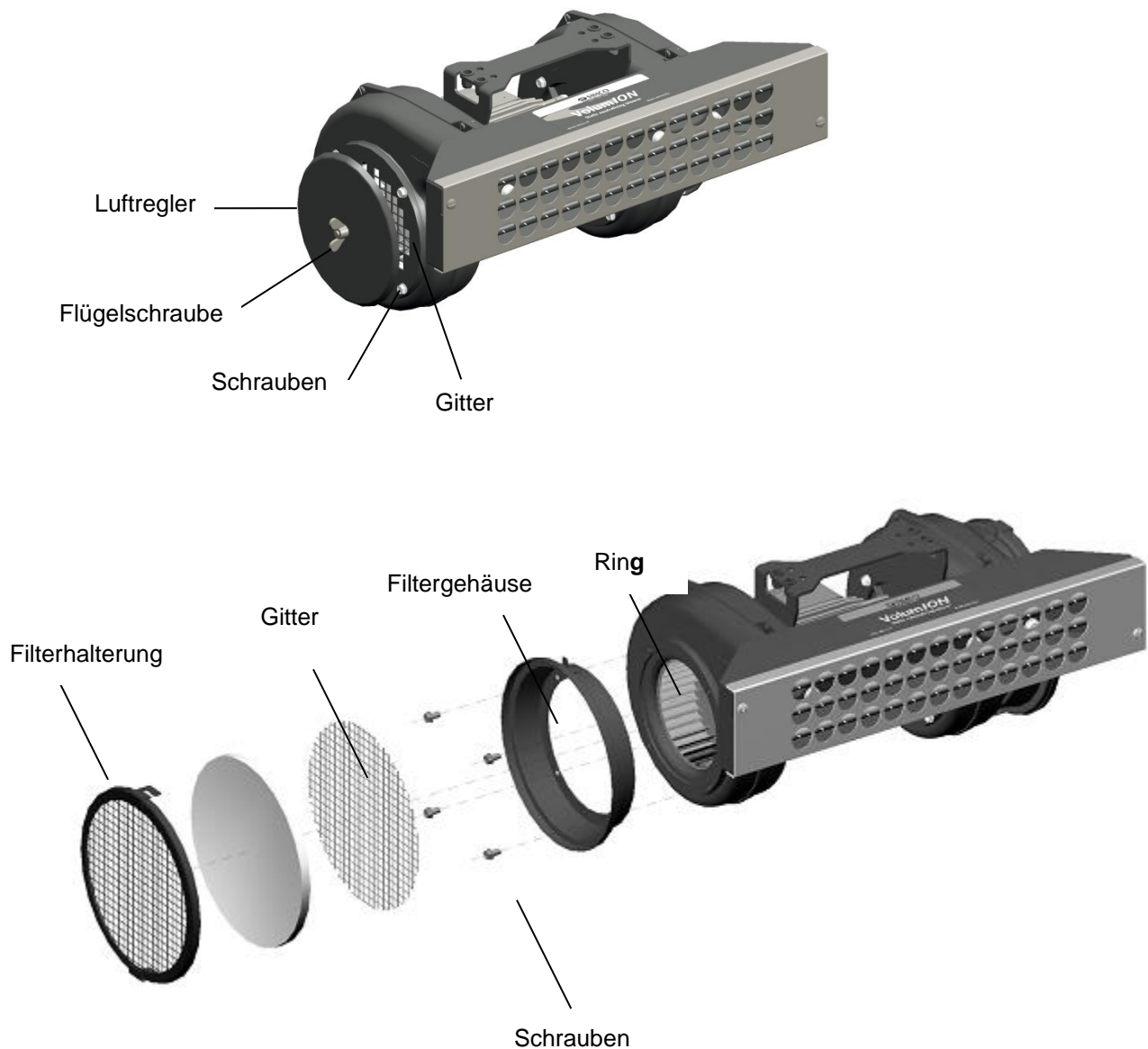


Abbildung 7: Luftfilter anbringen

- Lösen Sie die Flügelschraube und den Luftregler vom Gebläse.
- Entfernen Sie die vier Schrauben, mit denen das Gitter befestigt ist, aus dem Gebläse. Bewahren Sie die Schrauben zur Befestigung des Filters auf.
- Entfernen Sie das Gitter.
- Befestigen Sie das Filtergehäuse und den Ring mit den vier Schrauben des Gitters am VolumION.
- Montieren Sie das Gitter im Filtergehäuse.
- Setzen Sie die Filtermatte auf das Gitter im Filtergehäuse, und zwar mit der harten Seite und Aufdruck nach innen.
- Montieren Sie die Filterhalterung auf dem Filtergehäuse, und drehen Sie diese nach rechts, um sie zu verriegeln.

6. Inbetriebnahme

6.1. Einschalten

- Stellen Sie die Netzspannung her, und schalten Sie den Motorschutzschalter ein.
- Schalten Sie das Netzteil für die Ionisation ein.

6.2. Luftstrom einstellen

Die Ausblaseluftmenge lässt sich mit den Scheiben auf der Gebläsesseite einstellen. Wenn das VolumION mit Luftfiltern ausgestattet ist, kann der Luftstrom nicht geregelt werden.

- Zum Entriegeln der Scheiben die Flügelschrauben lösen.
- Drehen Sie die Scheiben nach links oder rechts für mehr bzw. weniger Luft.
- Zum Verriegeln der Scheiben die Flügelschrauben festziehen.

6.3. Ausschalten

- Schalten Sie den Motorschutzschalter aus.
- Schalten Sie das Netzteil für die Ionisation aus.

7. Funktionsprüfung

- Kontrollieren Sie, ob die Hochspannungs-Anzeigelampe am HS-Netzteil leuchtet. Diese zeigt an, ob Hochspannung anliegt.
- Kontrollieren Sie mit einem Simco-Ion-Spannungsprüfer oder einem Tens/ON Spannungsprüfer ob an den Ionensprühsitzen der Stäbe Hochspannung anliegt.
- Verwenden Sie ein Simco-Ion-Feldstärkemessgerät, um den Wirkungsgrad des Gebläses zu messen. Messen Sie die statische Aufladung auf dem Material vor und nach dem Gebläse. Die elektrostatische Aufladung auf dem Material muss nach Passieren des Gebläses verschwunden sein.

8. Wartung



Warnung:

- **Bei der Durchführung von Arbeiten am Gerät muss das Gerät spannungslos sein.**
- **Es besteht Verletzungsgefahr durch die Ventilatorblätter im Falle eines sich drehenden Ventilators bei geöffnetem VolumION.**
- **Die Ionensprühsitzen des VolumION sind äußerst scharf und können Verletzungen verursachen.**



Achtung:

- **Ionensprühsitzen nicht beschädigen.**

Sorgen Sie dafür, dass das VolumION ausgeschaltet ist und nicht versehentlich eingeschaltet werden kann. Schalten Sie dazu beispielsweise den Motorschutzschalter aus.

8.1. Allgemeine Wartung

- Halten Sie das VolumION sauber und trocken.
- Reinigen Sie verschmutzte Ionensprühspitzen mit einer harten Nichtmetall-Bürste.
- Reinigen Sie eventuell montierte Filter regelmäßig. Bei Bedarf Filter austauschen.
- Kontrollieren Sie die Anschlusskabel regelmäßig auf Beschädigungen.
- Die Kugellager im VolumION brauchen nicht geschmiert zu werden und haben eine minimale Lebensdauer von 30.000 Stunden. Bei ununterbrochenem Betrieb gilt eine minimale Lebensdauer von 30 Monaten. Falls die Kugellager ausgewechselt werden müssen, verweisen wir auf Kapitel 10.2.

8.2. Innenseite des Luftleiters und der Ionensprühstäbe reinigen

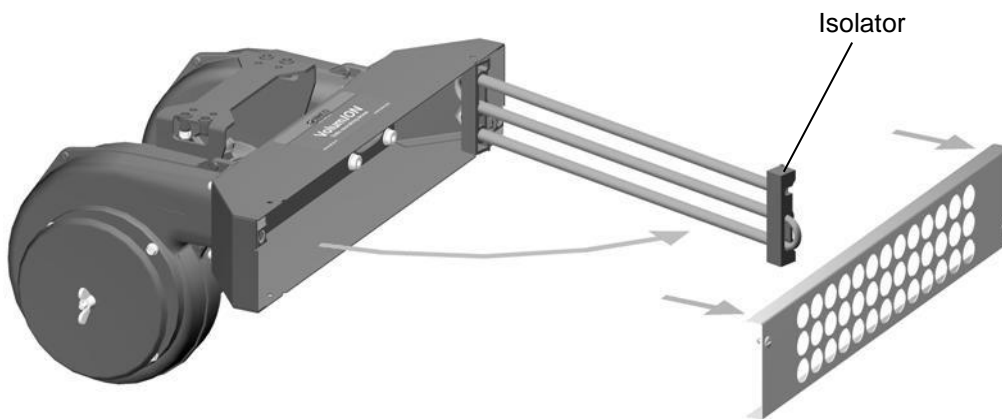


Abbildung 8: Ionensprühstäbe öffnen

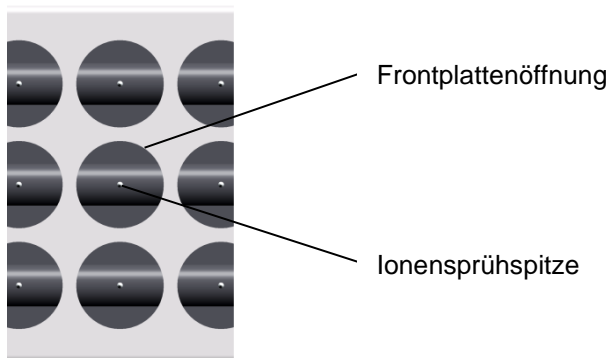


Abbildung 9: Frontplattenposition

- Drehen Sie die beiden Schrauben an der Vorderseite des VolumION eine Vierteldrehung nach links. Die Frontplatte ist nun entriegelt.
- Entfernen Sie die Frontplatte vom Luftleiter.
- Drehen Sie die Ionensprühstäbe vorsichtig aus dem Luftleiter, indem Sie am Isolator ziehen, wie in Abbildung 8 dargestellt. Die Seite des Hochspannungskabels muss dabei im Luftleiter bleiben.
- Reinigen Sie den Luftleiter, die Frontplatte und die Ionensprühstäbe mit Isopropylalkohol.
- Verwenden Sie bei starker Verschmutzung Veconova 10 (Informationen unter: www.eco-nova.nl).
- Lassen Sie das VolumION vollständig trocknen.
- Drehen Sie die Ionensprühstäbe vorsichtig wieder in den Luftleiter, und sorgen Sie dafür, dass die Isolatoren gut in den vier Öffnungen des Luftleiters verriegelt sind.

- Montieren Sie die Frontplatte auf dem Luftleiter. Die Frontplatte muss so positioniert sein, dass sich die Ionensprühspitzen in der Mitte der Öffnungen befinden (siehe Abbildung 9).
- Drehen Sie die beiden Schrauben eine Vierteldrehung nach rechts, um die Frontplatte gut am Luftleiter zu befestigen.

8.3. Luftfilter reinigen oder auswechseln

Dieser Abschnitt gilt nur für Gebläse mit Luftfiltern.

- Drücken Sie die Halterung mit dem Gitter zum Gebläse, und drehen Sie die Halterung gleichzeitig nach links.
- Entfernen Sie das Gitter vom Luftfilter.
- Nehmen Sie die Filtermatte aus dem Filtergehäuse.
- Reinigen Sie die Filtermatte, oder wechseln Sie diese aus.
- Setzen Sie die Filtermatte auf das Gitter im Filtergehäuse, und zwar mit der harten Seite und Aufdruck nach innen.
- Setzen Sie die Halterung auf das Filtergehäuse, und verriegeln Sie diese durch eine Drehung nach rechts.

9. Störungen



Warnung:

- **Bei der Durchführung von Arbeiten am Gerät muss das Gerät spannungslos sein.**

Tabelle 1: Störungen

Problem	Ursache	Abhilfe
Keine Hochspannung	Netzteil defekt	Siehe Anleitung für das Netzteil
	Kurzschluss im Hochspannungskabel	Kurzschluss beseitigen oder Stäbeset auswechseln
Mangelhafte Ionisation	Verschmutzte Ionensprühspitzen	Ionensprühspitzen reinigen
	Falsche Drehrichtung des Motors	Drehrichtung des Motors umkehren
	Filter verschmutzt	Filter reinigen oder ersetzen
Ventilator läuft nicht (kein Luftstrom)	Keine Spannung an das Gebläse angelegt	Netzanschluss kontrollieren und eventuell wieder anlegen
	Motor defekt	Motor austauschen
Unzulänglicher Luftstrom	Luftklappe nicht ausreichend geöffnet	Luftklappe öffnen
	Filter verschmutzt/verstopft	Filter reinigen oder ersetzen
	Falsche Drehrichtung des Motors	Drehrichtung des Motors umkehren (siehe Kapitel 5.4)
Motorschutz schaltet aus	Netzspannung zu hoch	Richtige Netzspannung anlegen (Typenschild und Netzspannung kontrollieren)
	Motor defekt	Motor austauschen
	Stark verschmutzte Ventilatorblätter	Ventilatorblätter reinigen

10. Reparaturarbeiten



Warnung:

- Bei der Durchführung von Arbeiten am Gerät muss das Gerät spannungslos sein.
- Elektrische Anschluss- und Reparaturarbeiten sind von elektrotechnisch fachkundigen Personen gemäß den national und lokal geltenden Vorschriften durchzuführen.

10.1. Ionensprühstäbe austauschen.

Zum Austauschen der Ionensprühstäbe muss das VolumION von der Netzspannung und vom Netzteil getrennt werden. Siehe auch die Bedienungsanleitung für das Netzteil. Gleichzeitig mit den Ionensprühstäben muss auch der Metall-Schutzschlauch des Hochspannungskabels ausgetauscht werden.

- Trennen Sie das Hochspannungskabel, einschließlich Metall-Schutzschlauch, vom Netzteil.
- Demontieren Sie gegebenenfalls das VolumION und das Hochspannungskabel von der Maschine.
- Drehen Sie die beiden Schrauben an der Vorderseite des VolumION eine Vierteldrehung nach links. Die Frontplatte ist nun entriegelt.
- Entfernen Sie die Frontplatte vom Luftleiter.
- Entfernen Sie die Ionensprühstäbe vorsichtig aus dem Luftleiter (siehe Kapitel 8.2).
- Ziehen Sie das Hochspannungskabel vollständig aus dem Metall-Schutzschlauch.
- Entfernen Sie den Schutzschlauch vom Luftleiter.
- Montieren Sie die neue Schlauchbuchse am Luftleiter.
- Drücken Sie das Hochspannungskabel der ausgetauschten Ionensprühstäbe von der Innenseite des Luftleiters aus durch die Buchse.
- Setzen Sie die Ionensprühstäbe vorsichtig in den Luftleiter, und vergewissern Sie sich, dass sie in den vier Öffnungen des Luftleiters gut verriegelt sind.
- Montieren Sie die Frontplatte auf dem Luftleiter.
- Drehen Sie die beiden Schrauben eine Vierteldrehung nach rechts, um die Frontplatte gut am Luftleiter zu befestigen. Achten Sie dabei darauf, dass die Öffnungen der Frontplatte zentriert an den Ionensprühspitzen ausgerichtet sind (siehe Abbildung 7).
- Schieben Sie den Metall-Schutzschlauch vollständig über das Hochspannungskabel.
- Drehen Sie die Überwurfmutter an der Stopfbuchse im Luftleiter fest.
- Montieren Sie gegebenenfalls das VolumION und das Hochspannungskabel wieder an der Maschine.
- Schließen Sie das Hochspannungskabel an das Netzteil an. Siehe dazu die Anleitung für das Netzteil.

10.2. VolumION zurück senden

Simco-Ion empfiehlt, das VolumION für nicht genannte Reparaturen zurück zu senden. Eine RMA-Nummer kann über das Internetformularverfahren angefordert werden auf

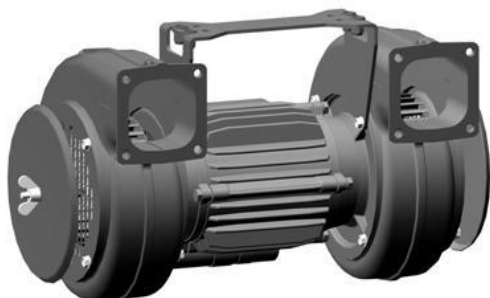
<https://www.simco-ion.de/kontakt/reparaturen/reparaturformular>

Packen Sie das VolumION sorgfältig ein und erwähnen Sie die RMA-Nummer deutlich auf der Aussenseite der Verpackung.

11. Entsorgung

Das Gerät ist gemäß den örtlich geltenden Sicherheits- und Umweltschutzvorschriften zu entsorgen.

Ersatzteile



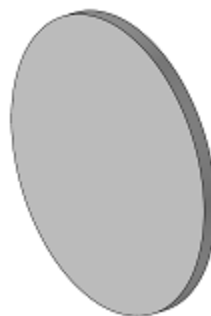
1



2



3



4

Nr.	Beschreibung	Artikelnummer
1	Motor 230 V 50-60 Hz	6601314900
1	Motor 400 V 50 Hz	6601315050
1	Motor 400 V 60 Hz	6601315060
2	Stäbeset mit 3 m Kabel + Abschirmung	3606001003
2	Stäbeset mit 6 m Kabel + Abschirmung	3606001006
3	Filtergehäuse komplett mit Filter	6699134975
4	Filter	6699134981

Ersatzteile erhalten Sie bei Ihrem Vertreter vor Ort oder direkt bei SIMCO (Nederland) B.V.

SIMCO (Nederland) B.V.
Aalsvoort 74
NL-7241 MB Lochem
Telefon +31 (0)573 288333
E-Mail cs@simco-ion.nl
Internet <http://www.simco-ion.nl>

CONTENTS

<u>PREFACE</u>	32
<u>EXPLANATION OF SYMBOLS</u>	32
1. INTRODUCTION	33
2. DESCRIPTION AND OPERATION	33
3. SAFETY	34
4. TECHNICAL SPECIFICATIONS	35
5. INSTALLATION	35
5.1. PRIOR CHECK	35
5.2. FITTING THE VOLUMION	36
5.3. ELECTRICAL INSTALLATION OF THE VOLUMION	36
5.4. CHECKING FAN ROTATION DIRECTION	38
5.5. CONNECTING THE VOLUMION TO A HIGH VOLTAGE POWER UNIT	39
5.6. SHORTENING THE HIGH VOLTAGE CABLE	39
5.7. FITTING AIR FILTERS	40
6. COMMISSIONING	41
6.1. SWITCHING ON	41
6.2. ADJUSTING THE AIR FLOW	41
6.3. SWITCHING OFF	41
7. FUNCTIONAL CHECK	41
8. MAINTENANCE	41
8.1. GENERAL MAINTENANCE	42
8.2. CLEANING THE INSIDE OF THE AIR DUCT AND ANTI-STATIC BARS	42
8.3. CLEANING OR REPLACING AIR FILTERS	43
9. FAULTS	43
10. REPAIRS	44
10.1. REPLACING ANTI-STATIC BARS	44
10.2. RETURNING THE VOLUMION	44
11. DISPOSAL	44
<u>SPARE PARTS</u>	45

Preface

This user's manual describes the installation and usage of the VolumION.
The manual must be available at all times to staff operating the equipment.
Read through the entire manual before installing and commissioning the product.
Follow the instructions set out in this manual to ensure proper operation of the product and to retain your entitlement under the guarantee.
The terms of the guarantee are set out in the SIMCO (Nederland) B.V. General Terms and Conditions of Sale.

Explanation of symbols



Warning

Indicates special information to prevent injury or significant damage to the product or the environment.



Note

Important information for efficient use and/or to prevent damage to the product or the environment.

1. Introduction

The VolumION is an industrial ionisation blower used to neutralise electrostatically charged products and/or surfaces to a distance of 1.5 m.

The VolumION comprises a double fan and an air duct with anti-static bars fitted on the fan outflow opening. There are two air controllers in front of the blower air inlets.

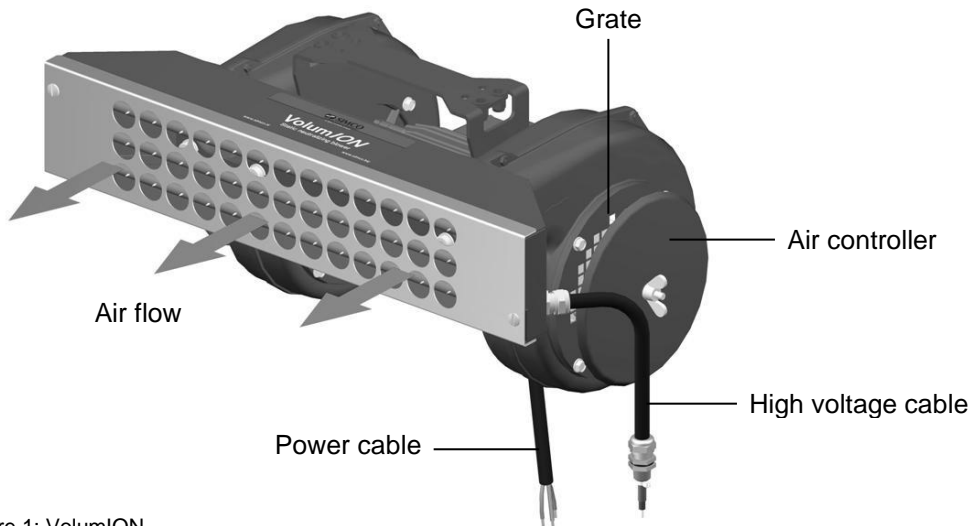


Figure 1: VolumION

2. Description and operation

Connected to a Simco-Ion power unit, the anti-static bars together with the blower produce an air flow which is rich in positive and negative ions. When this air flow is pointed at an electrostatically charged product/surface, ions will be exchanged. This electrostatically neutralises the product/material. The strength of the air flow can be controlled with the air controllers. The blower air controllers can optionally be replaced by air filters.

3. Safety

The following safety guidelines must be observed in order to prevent physical injury and damage to objects or to the blower itself.



Warning:

- The emitter points on the VolumION are sharp and can cause injuries.
- Electrical installation and repairs must be carried out by a skilled electrical engineer in accordance with the applicable national and local regulations.
- The VolumION is only intended for neutralizing electrostatically charged parts and/or surfaces.
- The VolumION must not be used in environments that pose a fire or explosion hazard.
- The VolumION must only be used to displace clean air. It is not permitted to use it with aggressive, toxic, explosive or moist media.
- Solid substances or impurities in the air to be displaced must first be filtered out before the air reaches the fan.
- The VolumION should not be exposed to vibrations or knocks.
- The VolumION does not have an on/off switch. Use a motor safety switch to disconnect the mains voltage to the VolumION.
- The external motor safety switch acts as overload protection and as an emergency stop.
- The equipment must be properly earthed. Earthing is required to ensure safe and proper operation and to prevent electrical shocks upon contact.
- Do not operate the VolumION with an open suction opening (grate removed). Danger of injury by the fan blades. The suction opening must only be opened for maintenance and, if necessary, to check the direction of rotation.
- Keep the air inlet openings clear during operation. There is a risk of injury as a result of objects, clothing and hair being drawn in.
- During the ionisation process, a small amount of ozone is produced around the electrodes. The ozone concentration depends on a number of factors, such as the space in which the blower is installed and the air ventilation. No general value can be given for the ozone concentration.
- Making changes, adjustments etc. without prior written consent or carrying out repairs non-original parts will invalidate the equipment's guarantee.

The high-voltage emitter points are limited to a current of 20 μA , which means that they are safe to touch and shockproof.

When following the instructions given in this manual, no residual dangers are indicated.

4. Technical specifications

Motor Item:	6601314900 230 V 50/60 Hz	
Mains voltage	1-phase 230 V	
Frequency	50 Hz	60 Hz
Mains current	1,00 A	1,15 A
Air displacement	9,3 m ³ /min.	11 m ³ /min.
<u>Motor Item:</u>	6601315050	6601315060
Mains voltage	3-phase Δ 230 V / Y 400 V	
Frequency	50 Hz	60 Hz
Mains current	Δ 0,96 A Y 0,55 A	Δ 1,17 A Y 0,76 A
Air displacement	10,2 m ³ /min.	12,3 m ³ /min.
Operating voltage of ionisation part	7 kV AC	
Current per emitter point to earth	Max. 20 μA	
Power unit	Simco-Ion 7 kV AC type	
Ambient temperature	0-50°C	
Noise level	77 dBA measured at a distance of 1 m	
Purpose of use	Industrial, internal use	
Air filters (optional)	Class EU3 (DIN 24185)	
Weight	11 kg	
Dimensions	296 x 455 x 235 mm (L x W x H)	
Ball bearings	Groove ball bearings single row NSK 6202 ZZ C3 E EA35	

5. Installation



Warning:

- **Electrical installation and repairs must be carried out by a skilled electrical engineer in accordance with the applicable national and local regulations.**
- **The equipment must be properly earthed. Earthing is required to ensure safe and proper operation and to prevent electrical shocks upon contact.**
- **Disconnect the power supply before carrying out work on the unit.**

5.1. Prior check

- Check that the equipment is free from damage.
- Check that the details on the packing slip correspond to the details of the product received.
- Check that the voltage shown on the rating plate corresponds to the (mains) voltage.

If you have any problems and/or doubts, please contact Simco-Ion or the agent in your region.

5.2. Fitting the VolumION

Note:

- The area of the material being neutralised should not be touched by any other materials. Contact with other materials reduces the neutralising effect.
- Optimal discharging of the material is achieved when the blower blows between the perpendicular and an angle of approx. 45° in relation to the material.
- The ideal blowing direction is perpendicular to or against the material direction.
- For maximum discharging, the air flow must come into contact with as large a surface area as possible of the material to be neutralised.
- The ionising effect of the blower is lost when blowing along metal parts to the surface to be neutralised.
- The effectiveness of the blower depends on the distance to the material, the air quantities and the material flow speed. The correct distance and setting should be established by experimenting.
- Use the mounting brackets to fit the VolumION to the fan housing in the position of your choice.

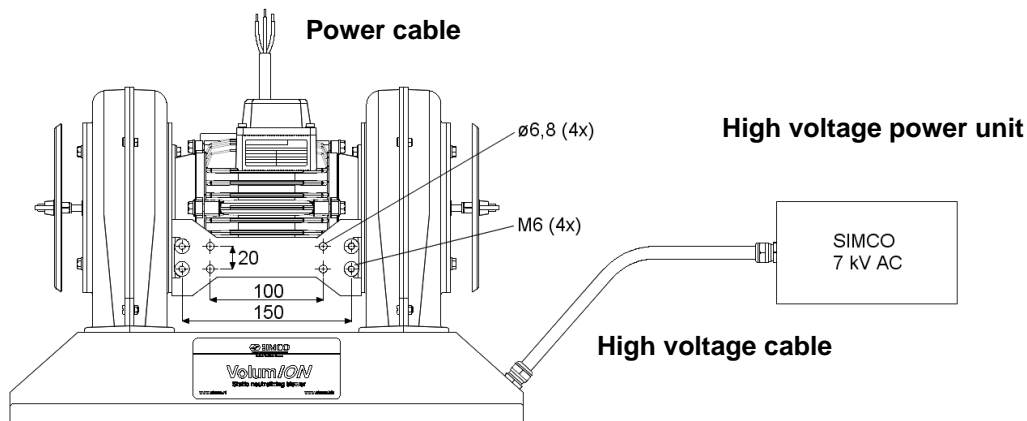


Figure 2: VolumION installation

5.3. Electrical installation of the VolumION



Warning:

- Note the general warnings at the start of this chapter.
- Electrical installation and repairs must be carried out by a skilled electrical engineer in accordance with the applicable national and local regulations.
- The VolumION does not have an on/off switch. Use a motor safety switch to disconnect the mains voltage to the VolumION.
- The equipment must be properly earthed. Earthing is required to ensure safe and proper operation and to prevent electrical shocks upon contact.
- Do not operate the VolumION with an open suction opening (grate removed). Danger of injury by the fan blades. The suction opening must only be opened for maintenance and, if necessary, to check the direction of rotation.
- Keep the air inlet openings clear during operation. There is a risk of injury as a result of objects, clothing and hair being drawn in.

- Route the high-voltage cable to the power unit. See also the power unit user manual.
- Select an external motor safety switch in conformance with IEC60947-2 that is suitable for the environment in which it is installed. Install it in an easily accessible place.
- Lay the power cable so that it cannot be mechanically loaded and connect it to the mains connection point via the motor safety switch.
- Motor item 6601314900 has to be connected at 230 V as shown in figure 3.
- Motor item 6601314910 is supplied to be connected in star at 400 V (3 x 230 V). For use with a lower voltage, the configuration of the motor terminal box must be changed from star to delta as shown in figure 3.
- Set the motor safety switch to the rated current as indicated on the motor type plate (connected in Y as standard ex-works).

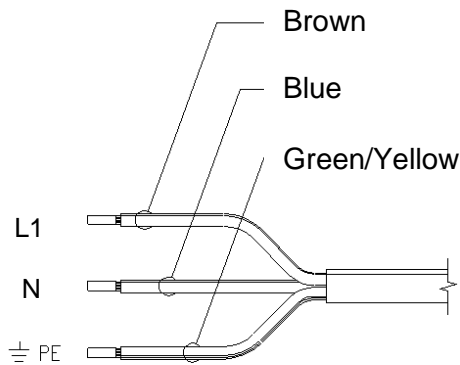


Figure 3: Connection diagram 1-phase version

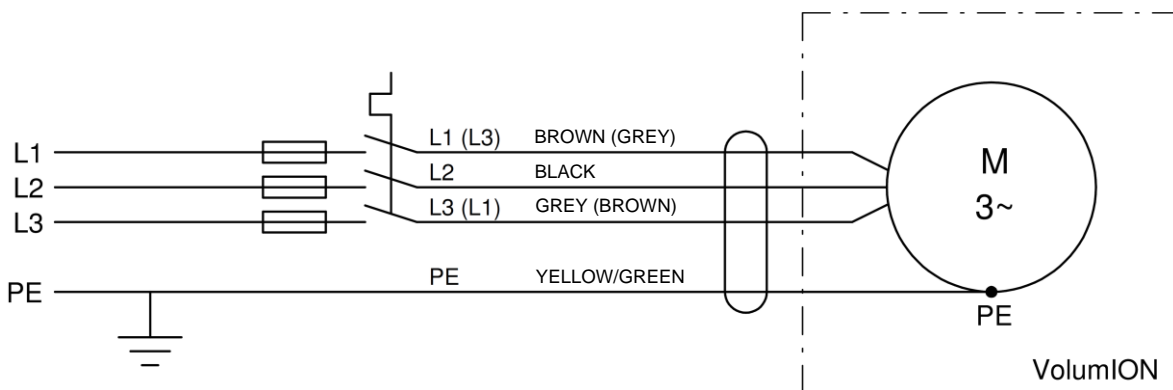
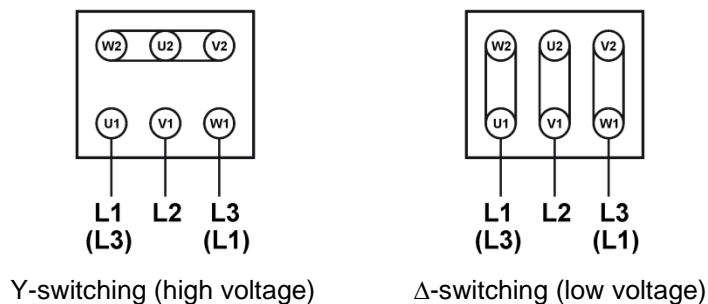


Figure 4: Connection diagram 3-phase version

5.4. Checking fan rotation direction



Warning:

- **Disconnect the power supply before carrying out work on the unit.**
- **With disassembled filters: only remove the filters to check the rotation direction.**
Danger of injury from turning fan blades.



Note:

- **The correct direction of rotation is important. If the direction of rotation of the fan is incorrect, it will only supply 40% of its air volume.**

The direction of rotation of the fan blades in the fan housing must be checked. This is shown by an arrow on the side of the fan housing. The direction of rotation can be seen by looking through the grate when the fan blades are turning. If filters are fitted, removed one of the filters to see the fan blades. See figure 5.

- If a filter is fitted: remove the filter holder, the filter mat and the grate on one side.
- Switch the VolumION on and immediately off again.
- Check the direction of rotation of the fan blades. The direction of rotation must correspond to the direction shown by the arrow.
- If the direction of rotation is opposite to the arrow direction: reverse two phases (L1 en L3) in the mains connection (figure 4) or in the motor terminal box (figure 3).
- Replace the grate, the filter mat and the filter holder on the filter housing (figure 5) if they have been removed.

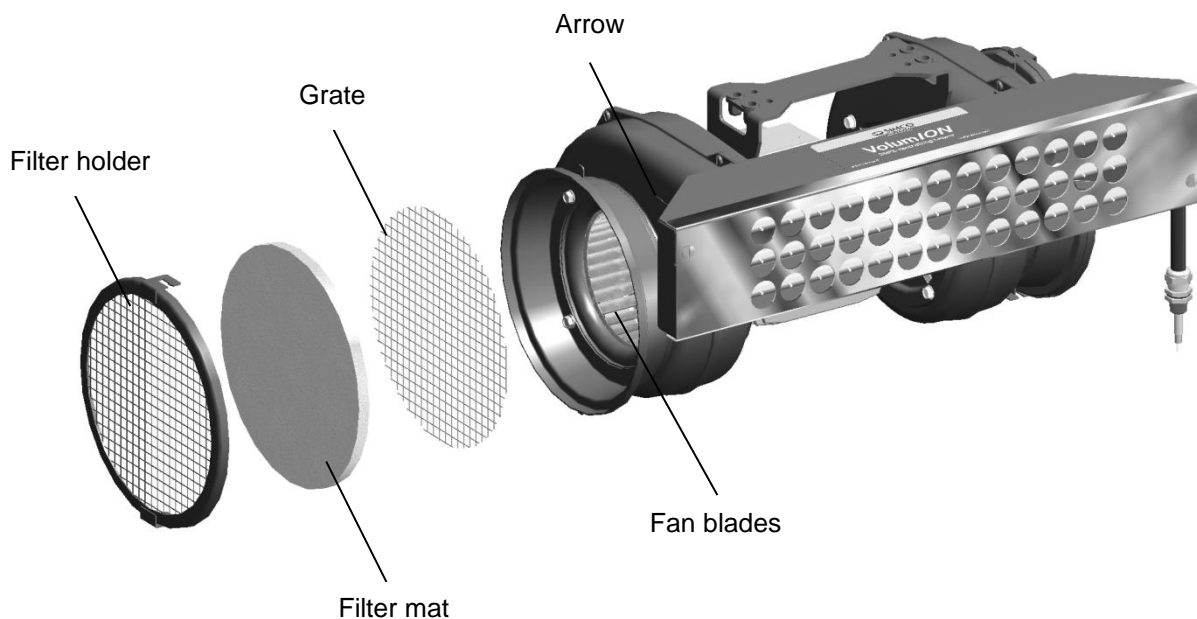


Figure 5: Fitting the VolumION air filter

5.5. Connecting the VolumION to a high voltage power unit

Note:

- Check that the power unit is the 7 kV type.
 - Do not connect the high voltage cable(s) to the power unit with a loop.
(Please also refer to the user manual for the power unit)
 - Do not kink the high voltage cables or lay them in sharp curves.
 - Make sure that the equipment is properly earthed.
(The anti-static bars of the VolumION are earthed by the shielded cable via the power unit and indirectly via the PE conductor in the power cable)
-
- Using the assembly clamps supplied, fix the high-voltage cable alongside the machine frame.
 - Remove the protective cap from the high voltage cable.
 - Connect the high voltage cable to the power unit.
See the power unit manual.

5.6. Shortening the high voltage cable

The metal shielding must not be shortened.

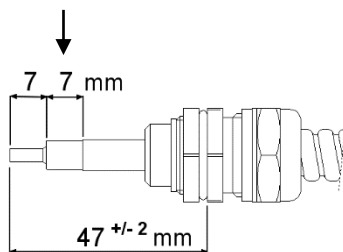
The (blue) high voltage cable must only be shortened as shown in figure 4.



Warning:

- Do not damage the transparent PE insulation underneath!

Remove the blue PVC layer



Shielded high voltage cable

Figure 6: High-voltage cable finishing

5.7. Fitting air filters

The air inlets of the VolumION can be fitted with air filters. The inlet grates with air controllers must be removed to do this. The air flow of a VolumION with air filters cannot be adjusted. The screws and the rings on the inlets are used to fit the filters.

Air filters can be obtained from the agent in your region or from SIMCO (Nederland) B.V. See the spare parts list for the article number.

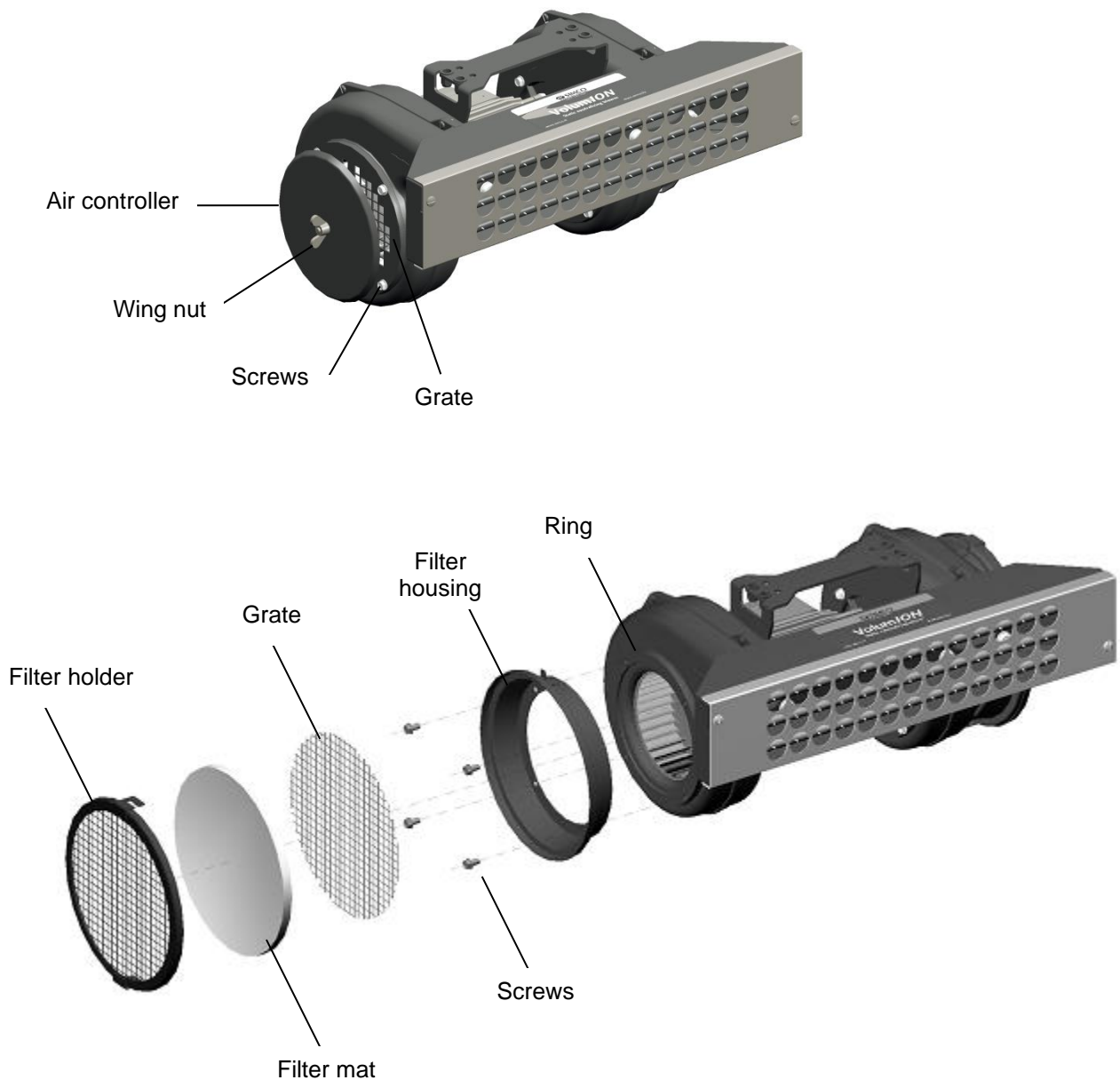


Figure 7: Fitting the air filter

- Unscrew the wing nut and air controller from the blower.
- Unscrew the four screws that are used to fix the grate from the blower. Keep the screws to fit the filter.
- Remove the grate.
- Attach the filter housing and the ring to the VolumION with the four screws from the grate.
- Place the grate in the filter housing.
- Place the filter mat on the grate in the filter housing with the solid side and printed surface facing inwards.
- Place the filter holder on the filter housing and turn to the right to lock it.

6. Commissioning

6.1. Switching on

- Make sure there is a mains voltage and switch the motor safety switch on.
- Switch on the power unit for the ionisation.

6.2. Adjusting the air flow

The quantity of air blown out can be set using the discs on the side of the blower. When the VolumION is fitted with air filters, the air flow cannot be adjusted.

- Release the discs by loosening the wing nuts.
- Turn the discs to the left or right for more or less air.
- Lock the discs by tightening the wing nuts.

6.3. Switching off

- Switch off the motor safety switch.
- Switch off the power unit for the ionisation.

7. Functional check

- Check that the high voltage indicator lamps on the high voltage power unit light up. This indicates the presence of a high voltage.
- Use a Simco-Ion bar tester or a Tens/ON Voltage Detector to check if there is high voltage on the emitter points of the bars.
- Use a Simco-Ion fieldmeter to determine the efficiency of the blower. Measure the charge on the material before and after the blower. The electrostatic charge measured on the product should have disappeared after the material has passed the blower.

8. Maintenance



Warning:

- **Disconnect the power supply before carrying out work on the unit.**
- **There is a risk of injury from the fan blades with turning blades and open VolumION.**
- **The emitter points of the VolumION are sharp and can cause injuries.**



Note:

- **Do not damage the emitter points.**

Make sure that the VolumION is switched off and cannot be inadvertently switched on. This can be done by switching off the motor safety switch, for example.

8.1. General maintenance

- Keep the VolumION clean and dry.
- Clean dirty emitter points with a hard non-metallic brush.
- Regularly clean any filters fitted. Replace filters when necessary.
- Regularly check the connection cables for damage.
- The ball bearings in the VolumION do not need lubricating and have a minimum working life of 30,000 hours. With uninterrupted operation, the minimum working life is 30 months. See 10.2 if the ball bearings have to be replaced.

8.2. Cleaning the inside of the air duct and anti-static bars

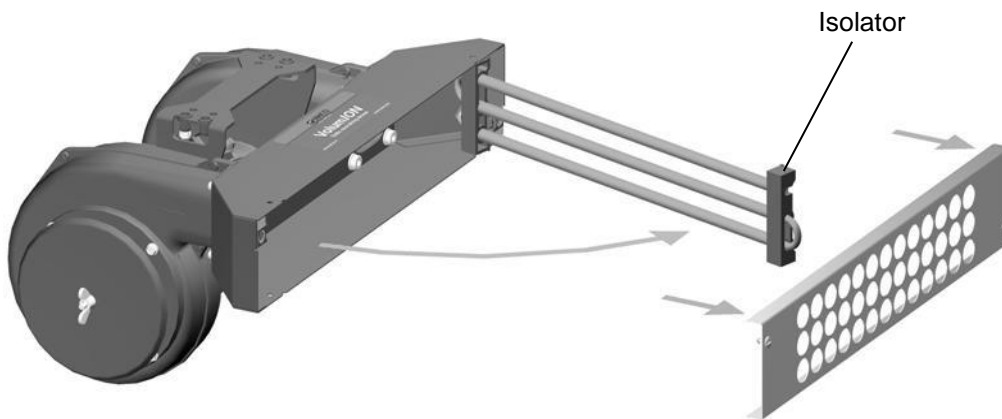


Figure 8: Opening anti-static bars

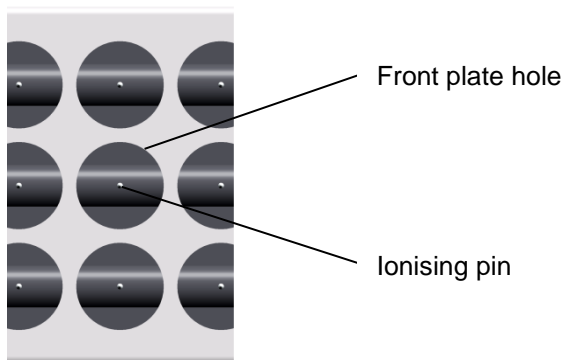


Figure 9: Front plate position

- Turn the two screws on the front of the VolumION a quarter turn to the left. The front plate is now unlocked.
- Remove the front plate from the air duct.
- Carefully rotate the anti-static bars out of the air duct by pulling the isolator as shown in figure 8. The end of the high-voltage cable must remain in the air duct during this process.
- Clean the air duct, the front plate and the anti-static bars with isopropyl alcohol.
- Use Veconova 10 for stubborn date (see www.eco-nova.nl for information).
- Allow the VolumION to dry fully.
- Rotate the anti-static bars carefully back into the air duct and make sure that the isolators are firmly locked in the four holes of the air duct.
- Fit the front plate on the air duct. The front plate must be positioned so the emitter points are in the middle of the holes. See figure 9.
- Turn the two screws a quarter turn to the right so the front plate is firmly fastened to the air duct.

8.3. Cleaning or replacing air filters

This paragraph only applies to blowers with air filters.

- Press the holder with grate to the fan while turning the holder to the left.
- Remove the grate from the air filter.
- Take the filter mat out of the filter housing.
- Clean or replace the filter mat.
- Place the filter mat on the grate in the filter housing with the solid side and printed surface facing inwards.
- Place the holder on the filter housing and lock it by turning to the right.

9. Faults



Warning:

- **Disconnect the power supply before carrying out work on the unit.**

Table 1: Faults

Problem	Cause	Solution
No high voltage	Power unit is defective	See power unit manual
	Short-circuit in high voltage cable	Rectify short circuit or replace bar set
Poor ionisation	Dirty emitter points	Clean emitter points
	Wrong motor rotation direction	Change direction of motor rotation
	Filter dirty	Clean or replace filter
Fan does not operate (no air flow)	No voltage to fan	Check mains connection and rectify if necessary
	Motor faulty	Replace motor
Insufficient air flow	Air valve insufficiently opened	Open the air valve
	Filter dirty/clogged	Clean or replace filter
	Wrong motor rotation direction	Reverse motor rotation direction (see chapter 5.4)
Motor protection switches off	Mains voltage too high	Supply correct mains voltage (check type plate and mains voltage)
	Motor faulty	Replace motor
	Fan blades extremely dirty	Clean fan blades

10. Repairs



Warning:

- **Disconnect the power supply before carrying out work on the unit.**
- **Electrical installation and repairs must be carried out by a skilled electrical engineer in accordance with the applicable national and local regulations.**

10.1. Replacing anti-static bars.

The VolumION must be disconnected from the mains voltage and the power unit before replacing the anti-static bars. See also the power unit user manual.

The metal protective sleeve of the high voltage cable must also be replaced along with the anti-static bars.

- Disconnect the high voltage cable, including the metal protective sleeve, from the power unit.
- Dismantle the VolumION and the high voltage cable from the machine if necessary.
- Turn the two screws on the front of the VolumION a quarter turn to the left. The front plate is now unlocked.
- Remove the front plate from the air duct.
- Carefully remove the anti-static bars from the air duct (see chapter 8.2).
- Pull the high voltage cable fully out of the metal protective sleeve.
- Remove the protective sleeve from the air duct.
- Fit the new hose union to the air duct.
- Push the high voltage cable of the replacement anti-static bars from the inside of the air duct through the union.
- Carefully place the anti-static bars in the air duct and make sure they are firmly locked in the four holes of the air duct.
- Fit the front plate on the air duct.
- Turn the two screws a quarter turn to the right so the front plate is firmly fastened to the air duct. Make sure that the holes of the front plate are centred in relation to the emitter points. See figure 7.
- Slide the metal protective sleeve fully over the high voltage cable.
- Tighten the union nut on the union in the air duct.
- If necessary fit the VolumION and high voltage cable to the machine again.
- Connect the high voltage cable to the power unit. Please refer to the user's manual for the power unit.

10.2. Returning the VolumION

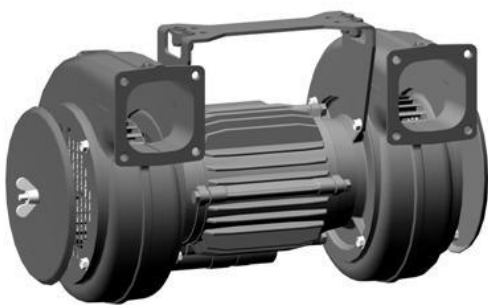
Simco-Ion recommends you to return the VolumION if any repairs are required that are not described here. An RMA number can be requested by running through the internet form procedure which can be found at <https://www.simco-ion.co.uk/contact/repairs>

Pack the VolumION properly and mention the RMA number clearly on the outside of the package.

11. Disposal

Observe the applicable local safety, environmental and other regulations when disposing of the equipment.

Spare parts



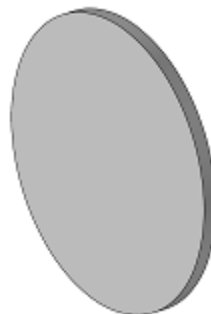
1



2



3



4

No.	Description	Part number
1	Motor 230 V 50-60 Hz	6601314900
1	Motor 400 V 50 Hz	6601315050
1	Motor 400 V 60 Hz	6601315060
2	Bar set with 3 m cable + shielding	3606001003
2	Bar set with 6 m cable + shielding	3606001006
3	Filter housing complete with filter	6699134975
4	Filter	6699134981

Spare parts can be obtained from the agent in your region or from SIMCO (Nederland) B.V.

SIMCO (Nederland) B.V.
 Aalsvoort 74
 7241 MB Lochem, The Netherlands
 Telephone+31-(0)573-288333
 E-mail cs@simco-ion.nl
 Internet http://www.simco-ion.nl

SOMMAIRE

<u>PRÉAMBULE</u>	47
<u>DESCRIPTION DES SYMBOLES UTILISÉS</u>	47
1. INTRODUCTION	48
2. DESCRIPTION ET FONCTIONNEMENT	48
3. SÉCURITÉ	49
4. SPÉCIFICATIONS TECHNIQUES	50
5. INSTALLATION	50
5.1. CONTRÔLE PRÉLIMINAIRE	50
5.2. MONTAGE DU VOLUMION	51
5.3. INSTALLATION ÉLECTRIQUE DU VOLUMION	51
5.4. VÉRIFICATION DU SENS DE ROTATION DU VENTILATEUR	53
5.5. RACCORDEMENT DU VOLUMION À L'ÉQUIPEMENT D'ALIMENTATION HAUTE TENSION	54
5.6. RACCOURCISSEMENT DU CÂBLE HAUTE TENSION	54
5.7. INSTALLATION DES FILTRES À AIR	55
6. MISE EN SERVICE	56
6.1. ACTIVATION	56
6.2. RÉGLAGE DU COURANT D'AIR	56
6.3. DÉSACTIVATION	56
7. CONTRÔLE DU FONCTIONNEMENT	56
8. ENTRETIEN	56
8.1. ENTRETIEN GÉNÉRAL	57
8.2. NETTOYAGE DE LA PARTIE INTÉRIEURE DU CONVOYEUR ET DES BARRES IONISANTES	57
8.3. NETTOYAGE OU REMPLACEMENT DES FILTRES À AIR	58
9. PANNES	59
10. RÉPARATIONS	60
10.1. REMPLACEMENT DES BARRES IONISANTES	60
10.2. RETOUR DU VOLUMION	60
11. MISE AU REBUT	61
<u>PIÈCES DE RECHANGE</u>	61

Préambule

Cette notice est conçue pour l'installation et l'utilisation des équipements d'ionisation.

Cette notice doit toujours être accessible au personnel de service.

Lisez cette notice en entier avant installation et utilisation de l'équipement.

Les instructions de cette notice d'utilisation doivent être observées pour assurer le bon fonctionnement de l'équipement et donner droit à sa garantie.

Les stipulations de garantie sont décrites dans les conditions générales de vente de SIMCO (Nederland) B.V.

Description des symboles utilisés



Avertissement

Renvoie à des informations spéciales destinées à éviter les blessures ou les dommages importants au niveau de l'équipement ou de l'environnement.



Attention

Informations importantes concernant l'utilisation la plus efficace de l'équipement et/ou destinées à éviter les conséquences néfastes au niveau de l'équipement ou de l'environnement

1. Introduction

Le VolumION est une soufflerie ionisante industrielle utilisée pour la neutralisation des produits et/ou surfaces chargés en électricité statique, à une distance maximale de 1,5 mètre. Le VolumION se compose d'un ventilateur double et d'un convoyeur d'air avec barres ionisantes, monté sur la bouche d'écoulement de la soufflerie. Deux régulateurs d'air sont disponibles pour les entrées d'air de la soufflerie.

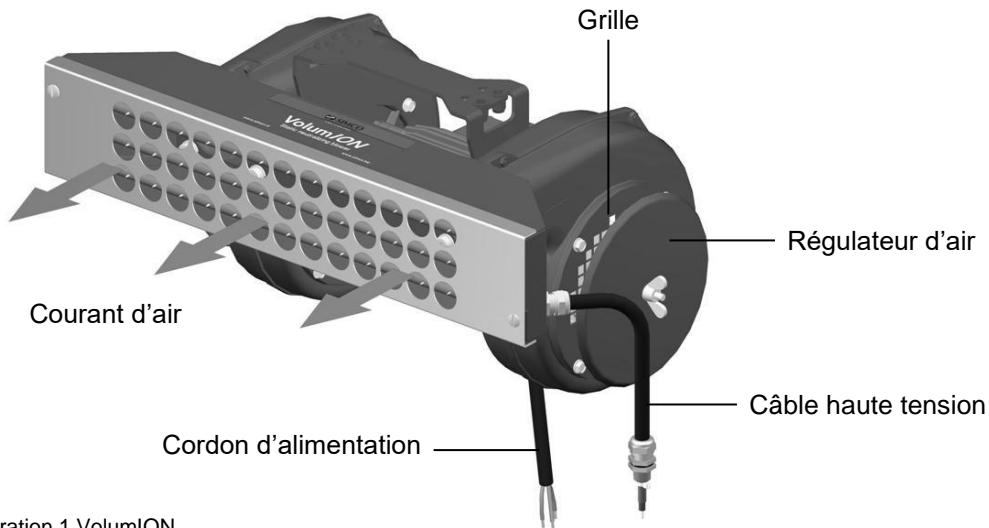


Illustration 1 VolumION

2. Description et fonctionnement

Branchées sur un équipement d'alimentation Simco-Ion, les barres ionisantes produisent, avec la soufflerie, un courant d'air riche en ions positifs et négatifs. Lorsque ce courant d'air est dirigé vers un produit/une surface chargé en électricité statique, cela entraîne un échange d'ions. Le produit/le matériau est ainsi neutralisé en électricité statique. La puissance du courant d'air peut être réglée à l'aide des régulateurs d'air. Les régulateurs d'air de la soufflerie peuvent éventuellement être remplacés par des filtres à air.

3. Sécurité

Suivez les consignes de sécurité mentionnées ci-après afin d'éviter les blessures et les dommages matériels sur la soufflerie ou les objets environnants.



Avertissement :

- Les pointes ionisantes du VolumION sont pointues et peuvent occasionner des blessures.
- L'installation électrique et les réparations doivent être réalisées par un électrotechnicien professionnel qualifié et conformément aux prescriptions nationales et locales en vigueur.
- Le VolumION est uniquement destiné à la neutralisation des pièces et/ou surfaces chargés en électricité statique.
- Le VolumION ne peut pas être utilisé dans un environnement présentant des risques d'incendie ou d'explosion.
- Le VolumION peut uniquement être utilisé pour l'acheminement d'air purifié. L'utilisation avec des composants agressifs, toxiques, explosifs ou humides est interdite.
- Les matières solides ou les poussières présentes dans l'air acheminé doivent être filtrées avant d'atteindre la soufflerie.
- Le VolumION ne peut pas être exposé à des vibrations ou des chocs.
- Le VolumION ne dispose pas d'un interrupteur d'alimentation. Utilisez un interrupteur de protection du moteur pour mettre le VolumION hors tension.
- L'interrupteur de protection du moteur fait office de dispositif de protection contre la surcharge et d'arrêt d'urgence.
- L'équipement doit être mis à la terre. La mise à la terre est nécessaire pour assurer un fonctionnement sûr et prévenir tout choc électrique en cas de contact.
- N'utilisez pas le VolumION lorsque l'ouverture d'aspiration (grille déposée) est ouverte. Les pales du ventilateur peuvent entraîner des blessures. Vous devez uniquement ouvrir l'ouverture d'aspiration dans le cadre de l'entretien et, si nécessaire, pour vérifier le sens de rotation.
- Ne restez pas à proximité des ouvertures d'aspiration lors du fonctionnement. Vous risquez de vous blesser, en raison de l'aspiration d'objets, de vêtements et de cheveux.
- Lors du processus d'ionisation, une quantité limitée d'ozone est produite autour des électrodes. La concentration d'ozone dépend de plusieurs facteurs, tels que la pièce dans laquelle se trouve la soufflerie et la circulation de l'air dans la pièce. Il est impossible de fournir une valeur standard pour la concentration d'ozone.
- La garantie de l'équipement est annulée si l'équipement est modifié, adapté, etc. ou réparé à l'aide de pièces non d'origine sans accord préalable écrit.

Le courant des pointes ionisantes haute tension est limité à 20 μ A, les points ne présentent pas de dangers en cas de contact et ne sont pas soumis à des chocs.

Il n'y a pas d'autres risques à signaler si les instructions du présent manuel sont respectées.

4. Spécifications techniques

<u>Article moteur:</u>	6601314900 – 230 V 50/60 Hz	
Tension d'alimentation	Phase 1 - 230 V	
Fréquence	50 Hz	60 Hz
Courant d'alimentation	1.00 A	1.15 A
Déplacement d'air	9.3 m ³ /min.	11 m ³ /min.
<u>Article moteur:</u>	6601315050	6601315060
Tension d'alimentation	Triphasé Δ 230 V / Y 400 V	
Fréquence	50 Hz	60 Hz
Courant d'alimentation	Δ 0,56 A	Δ 1,17 A
	Y 0,55 A	Y 0,76 A
Déplacement d'air	10,2 m ³ /min.	12,3 m ³ /min.
Tension de travail partie ionisante	7 kV c.a.	
Courant par pointe ionisante à la terre	maximum 20 μA	
Équipement d'alimentation	Simco-Ion 7 kV c.a.	
Température ambiante	0-50°C	
Niveau sonore	77 dBA mesuré à 1 mètre de distance	
Utilisation	Industrielle, à l'intérieur	
Filtres à air (en option)	Catégorie EU3 (DIN24185)	
Poids	11 kg	
Dimensions	296 x 455 x 235 mm (longueur x largeur x hauteur)	
Roulements à billes	Roulements à une rangée de billes NSK 6202 ZZ C3 E EA35	

5. Installation



Avertissement :

- **L'installation électrique et les réparations doivent être réalisées par un électrotechnicien professionnel qualifié et conformément aux prescriptions nationales et locales en vigueur.**
- **L'équipement doit être mis à la terre. La mise à la terre est nécessaire pour assurer un fonctionnement sûr et prévenir tout choc électrique en cas de contact.**
- **En cas d'intervention sur l'équipement, mettez-le hors tension.**

5.1. Contrôle préliminaire

- Vérifiez que l'équipement est intact.
- Vérifiez que les données de la fiche de colisage correspondent aux caractéristiques du produit reçu.
- Contrôlez si la tension sur la plaquette de type correspond à la tension du réseau.

En cas de problème et/ou de doute, contactez Simco-Ion ou son agent dans votre région.

5.2. Montage du VolumION



Attention :

- Il ne doit toucher aucun autre élément là où le matériau est neutralisé. Le contact avec d'autres matériaux diminuerait l'effet neutralisant.
 - Il est possible d'obtenir un déchargement optimal du matériau lorsque la soufflerie est orientée à un angle compris entre 45 et 90° par rapport au matériau.
 - Le sens de soufflage doit, de préférence, être inverse au sens du matériau.
 - Pour un déchargement maximal, le courant d'air doit atteindre une surface aussi grande que possible du matériau à neutraliser.
 - La soufflerie perd son effet ionisant lorsque le courant d'air en direction de la surface à neutraliser s'effectue le long de pièces en métal.
 - L'efficacité de la soufflerie varie en fonction de la distance jusqu'au matériau, du débit d'air et de la vitesse de défilement du matériau. Vous devez faire des essais pour déterminer la position et le réglage corrects.
- Montez le VolumION à l'emplacement de votre choix, à l'aide de l'étrier de montage qui se trouve sur le logement du ventilateur.

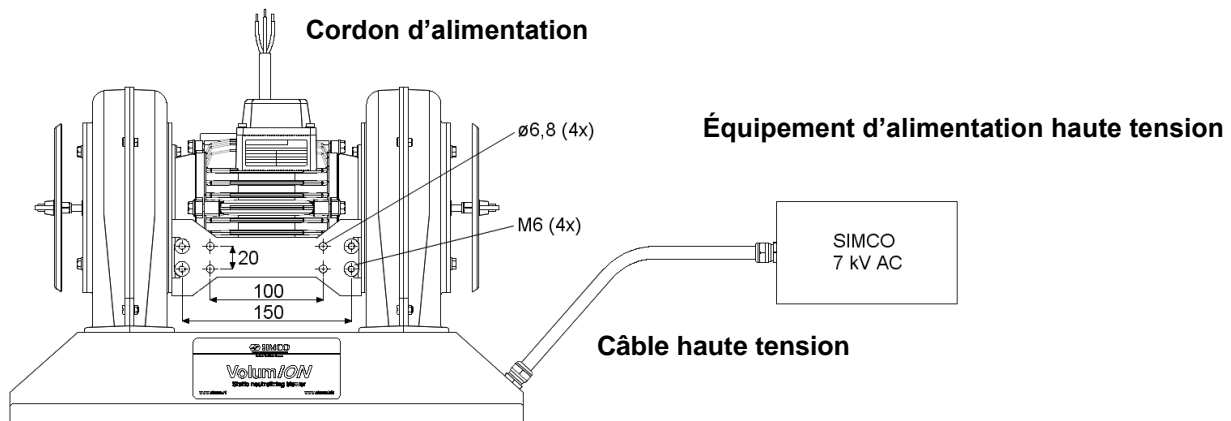


Illustration 2 Installation du VolumION

5.3. Installation électrique du VolumION



Avertissement :

- Tenez compte des avertissements généraux indiqués en tête du présent chapitre.
- L'installation électrique et les réparations doivent être réalisées par un électrotechnicien professionnel qualifié et conformément aux prescriptions nationales et locales en vigueur.
- Le VolumION ne dispose pas d'un interrupteur d'alimentation. Utilisez un interrupteur de protection du moteur pour mettre le VolumION hors tension.
- L'équipement doit être mis à la terre. La mise à la terre est nécessaire pour assurer un fonctionnement sûr et prévenir tout choc électrique en cas de contact.
- N'utilisez pas le VolumION lorsque l'ouverture d'aspiration (grille déposée) est ouverte. Les pales du ventilateur peuvent entraîner des blessures. Vous devez uniquement ouvrir l'ouverture d'aspiration dans le cadre de l'entretien et, si nécessaire, pour vérifier le sens de rotation.
- Ne restez pas à proximité des ouvertures d'aspiration lors du fonctionnement. Vous risquez de vous blesser, en raison de l'aspiration d'objets, de vêtements et de cheveux.

- Amenez le câble haute tension vers l'équipement d'alimentation. Reportez-vous également à la notice d'utilisation de l'équipement d'alimentation.
- Optez pour un interrupteur de protection du moteur externe, conforme à la norme IEC60947-2 et adapté à l'environnement d'installation. Installez-le à un emplacement facilement accessible.
- Disposez le cordon d'alimentation du moteur de manière à ce qu'il ne soit pas chargé mécaniquement et raccordez-le au point de raccordement via l'interrupteur de protection du moteur.
- L'article moteur 6601314900 doit être raccordé à du 230 V, comme mentionné à l'illustration 3.
- L'article moteur 6601314910 est livré pour être raccordé en étoile à du 400 V (3x230 V). Pour l'utilisation à basse tension, la configuration en étoile de la boîte à bornes du moteur doit être modifiée (configuration en triangle), comme indiqué sur l'illustration 4.
- Réglez l'interrupteur de protection du moteur sur le courant nominal indiqué sur la plaque signalétique du moteur (raccordement en Y par défaut au départ de l'usine).

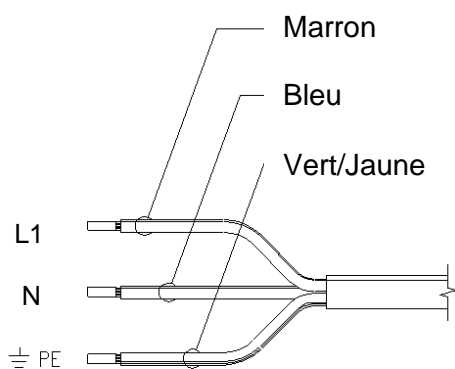
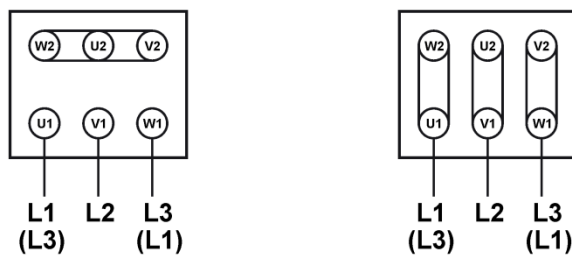


Illustration 3 schéma de raccordement modèle monophasé



Raccordement en Y (haute tension) Raccordement en Δ (basse tension)

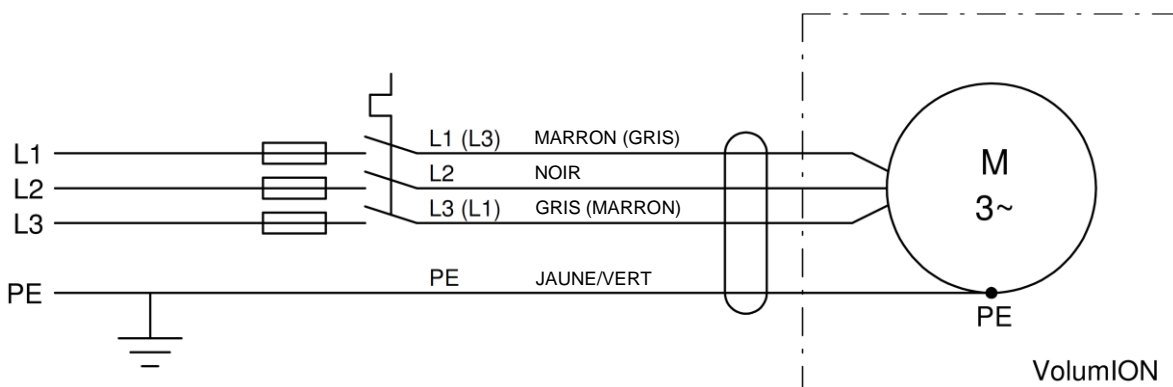


Illustration 4 schéma de raccordement, modèle triphasé

5.4. Vérification du sens de rotation du ventilateur



Avertissement :

- En cas d'intervention sur l'équipement, mettez-le hors tension.
- Si des filtres sont montés : les filtres doivent uniquement être déposés pour vérifier le sens de rotation. Les pales du ventilateur peuvent entraîner des blessures.



Attention :

- Il est important que le ventilateur tourne dans le bon sens. En cas d'inversion du sens de rotation, le ventilateur ne fournira que 40 % du volume d'air prévu.

Vous devez vérifier le sens de rotation des pales du logement du ventilateur. Le sens est indiqué à l'aide d'une flèche sur le côté du logement du ventilateur. Il est possible de déterminer le sens de rotation en regardant les pales du ventilateur tourne par la grille. Si des filtres sont montés, un des filtres doit être démonté pour que les pales du ventilateur soient visibles.

Reportez-vous à l'illustration 5.

- Si un filtre est monté : retirez le support du filtre, le tapis du filtre et la grille.
- Mettez le VolumION sous tension, puis de nouveau hors tension.
- Vérifiez le sens de rotation des pales du ventilateur. Le sens de rotation doit correspondre au sens de la flèche.
- Si le sens de rotation ne correspond pas au sens de la flèche : inversez deux phases (L1 et L3) dans le raccordement secteur (illustration 4) ou dans la boîte à bornes du moteur (illustration 3).
- Réinstallez la grille, le tapis du filtre et le support du filtre déposés dans le logement du filtre (illustration 5).

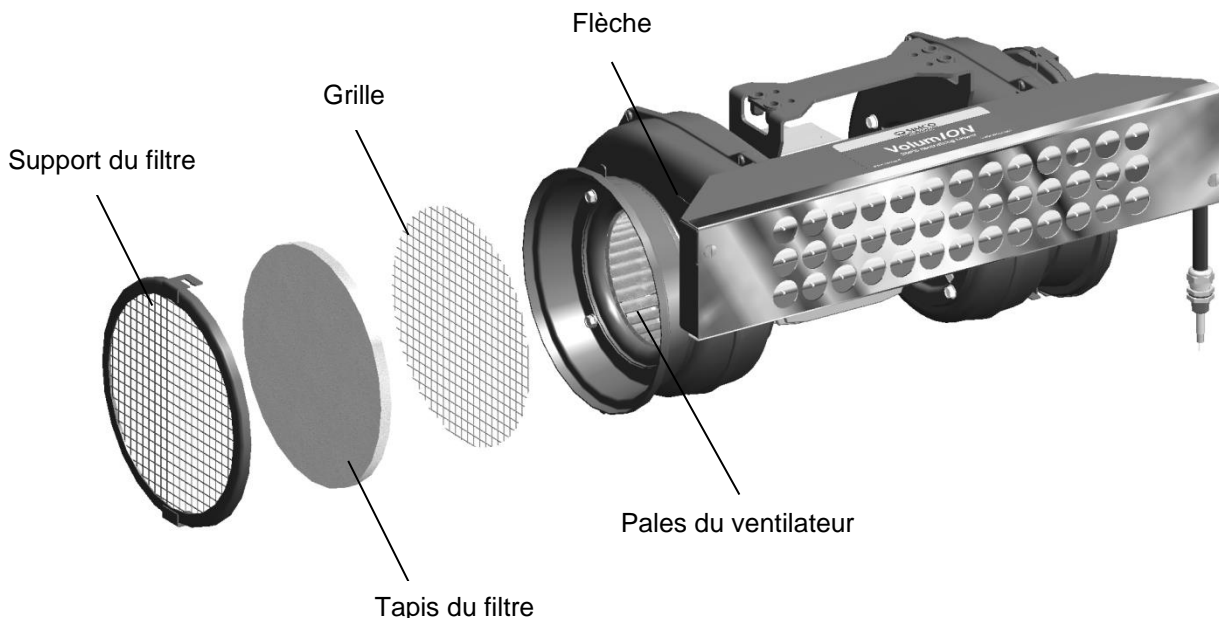


Illustration 5 Montage du filtre à air du VolumION

5.5. Raccordement du VolumION à l'équipement d'alimentation haute tension

Attention :

- Vérifiez que l'équipement d'alimentation est du type 7 kV.
 - N'enroulez pas le ou les câbles haute tension dans l'équipement d'alimentation.
(reportez-vous également à la notice d'utilisation de l'équipement d'alimentation)
 - Ne coudez pas le ou les câbles haute tension et ne les posez pas sur des angles vifs.
 - Assurez une bonne mise à la terre de l'équipement.
(les barres ionisantes du VolumION sont mises à la terre à l'aide du câble blindé, via l'équipement d'alimentation et indirectement, via le conducteur PE du cordon d'alimentation)
-
- Montez le câble haute tension le long du châssis de la machine, à l'aide des supports de montage fournis.
 - Retirez le capuchon de protection du câble haute tension.
 - Connectez le câble haute tension à l'équipement d'alimentation.
Reportez-vous à la notice d'utilisation de l'équipement d'alimentation.

5.6. Raccourcissement du câble haute tension

Le blindage métallique ne doit pas être raccourci.

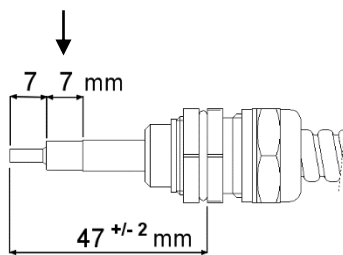
L'éventuel raccourcissement du câble haute tension (bleu) doit être effectué comme indiqué au niveau de l'illustration 4.



Avertissement :

- N'endommagez pas l'isolation transparente en PE se trouvant dessous !

Ôtez la gaine bleue en PVC.



Câble haute tension blindé

Figure 6 : finition du câble-HT

5.7. Installation des filtres à air

Les admissions d'air du VolumION peuvent être équipées de filtres à air. Pour ce faire, vous devez retirer les grilles d'admission et les régulateurs d'air. Le courant d'air d'un VolumION avec filtres à air ne peut être réglé. Les vis et les bagues des admissions sont utilisées pour le montage des filtres.

Les filtres à air peuvent être obtenus auprès de l'agent de votre région ou via SIMCO (Nederland) B.V.

Reportez-vous à la liste des pièces de rechange pour connaître la référence.

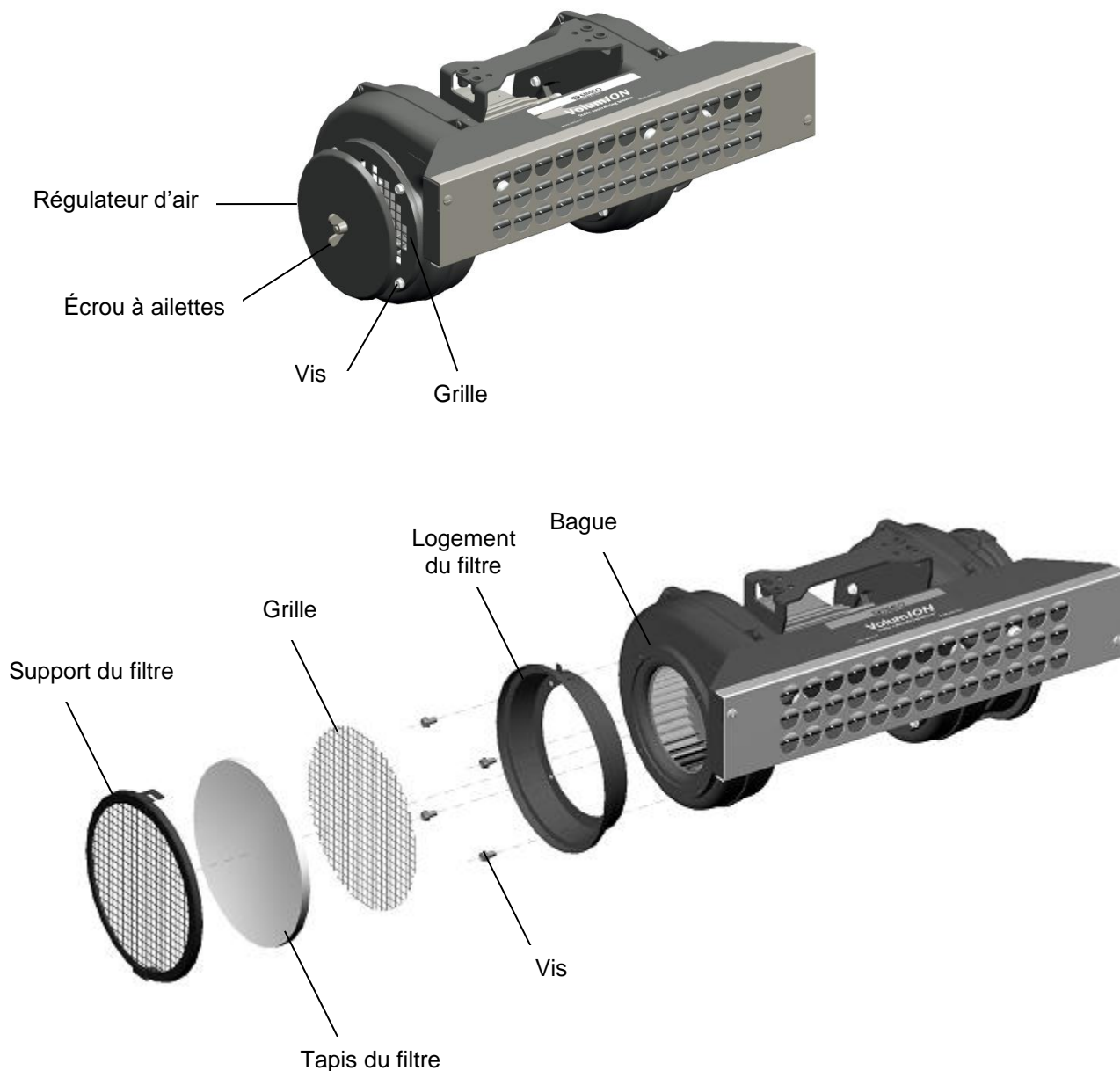


Illustration 7 Installation du filtre à air

- Dévissez l'écrou à ailettes et le régulateur d'air de la soufflerie.
- Dévissez les quatre vis de fixation de la grille sur la soufflerie. Conservez les vis pour fixer le filtre.
- Retirez la grille.
- Fixez le logement du filtre et la bague sur le VolumION à l'aide des quatre vis de la grille.
- Installez la grille dans le logement du filtre.
- Placez le côté rigide du tapis du filtre sur la grille du logement du filtre en appuyez.
- Placez le support du filtre sur le logement du filtre et faites-le tourner vers la droite pour le déverrouiller.

6. Mise en service

6.1. Activation

- Assurez-vous de la présence de tension secteur et activez l'interrupteur de protection du moteur.
- Activez l'équipement d'alimentation pour l'ionisation.

6.2. Réglage du courant d'air

Les disques sur le côté de la soufflerie permettent de régler le débit d'air projeté. Le débit d'air ne peut être réglé si le VolumION est équipé de filtres à air.

- Déverrouillez les disques en desserrant les écrous à ailettes.
- Faites tourner les disques vers la gauche ou vers la droite pour augmenter ou réduire le débit d'air.
- Verrouillez les disques en serrant les écrous à ailettes.

6.3. Désactivation

- Désactivez l'interrupteur de protection du moteur.
- Désactivez l'équipement d'alimentation pour l'ionisation.

7. Contrôle du fonctionnement

- Vérifiez que le témoin haute tension de l'équipement d'alimentation haute tension est allumé. Il indique la présence de haute tension.
- Assurez-vous de la présence de haute tension sur les pointes ionisantes des barres à l'aide d'un testeur de barres Simco-Ion ou d'un détecteur de tension TensION.
- Utilisez un outil de mesure de la force de champ Simco-Ion pour déterminer l'efficacité de la soufflerie. Mesurez la charge présente sur le matériau en amont et en aval de la soufflerie. Il faut que la charge électrostatique ait disparu après le passage de la soufflerie.

8. Entretien



Avertissement :

- **En cas d'intervention sur l'équipement, mettez-le hors tension**
- **Les pales du ventilateur peuvent occasionner des blessures si elles tournent et que le VolumION est ouvert.**
- **Les pointes ionisantes du VolumION sont pointues et peuvent occasionner des blessures.**



Attention :

- **N'endommagez pas les pointes ionisantes.**

Veillez à ce que le VolumION soit désactivé et ne puisse pas être réactivé de manière accidentelle. Vous pouvez par exemple désactiver l'interrupteur de protection du moteur.

8.1. Entretien général

- Maintenez le VolumION propre et sec.
Nettoyez les pointes ionisantes encrassées à l'aide d'une brosse non métallique à poils durs.
- Nettoyez régulièrement les filtres montés (le cas échéant). Si nécessaire, remplacez les filtres.
- Vérifiez régulièrement que les câbles de raccordement ne sont pas endommagés.
- Les roulements à billes du VolumION n'ont pas besoin d'être graissés et disposent d'une durée de vie de 30 000 heures minimum. En cas d'utilisation en continu, la durée de vie est de 30 mois minimum. Reportez-vous au chapitre 10.2 si les roulements à billes doivent être remplacés.

8.2. Nettoyage de la partie intérieure du convoyeur et des barres ionisantes

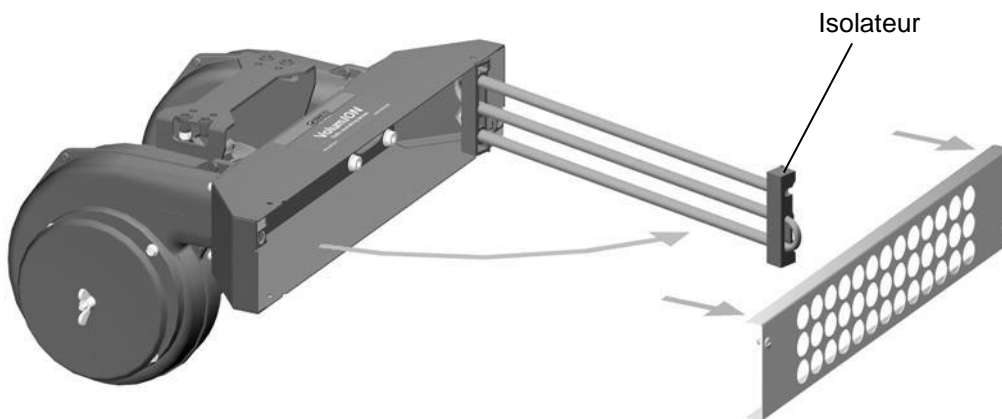


Illustration 8 Ouverture des barres ionisantes

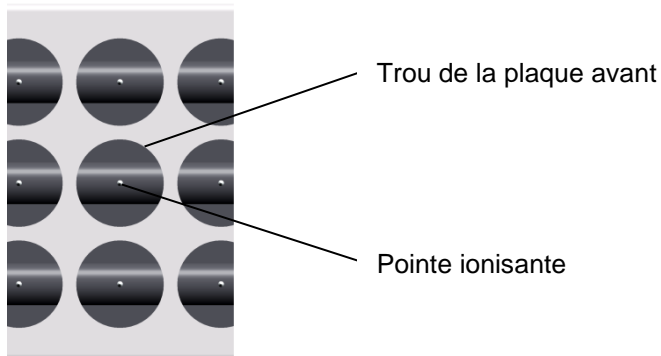


Illustration 9 Position de la plaque avant

- Tournez les deux vis à l'avant du VolumION d'un quart de tour vers la gauche. La plaque avant est maintenant déverrouillée.
- Retirez la plaque avant du convoyeur d'air.
- Retirez délicatement les barres ionisantes du convoyeur d'air en tirant sur l'isolateur comme indiqué dans l'illustration 8. Le côté du câble haute tension doit rester dans le convoyeur d'air.
- Nettoyez le convoyeur d'air, la plaque avant et les barres ionisantes avec de l'alcool isopropylique.
- En cas de taches tenaces, utilisez du Veconova 10 (informations : www.eco-nova.nl).
- Laissez le VolumION complètement sécher.
- Remettez délicatement les barres ionisantes dans le convoyeur d'air et veillez à ce que les isolateurs soient bien bloqués en place dans les quatre trous du convoyeur d'air.

- Placez la plaque avant sur le convoyeur d'air. La plaque avant doit être placée de manière à ce que les pointes ionisantes se trouvent au centre des trous. Reportez-vous à l'illustration 9.
- Serrez les deux vis d'un quart de tour vers la droite de manière à ce que la plaque avant soit bien fixée sur le convoyeur d'air.

8.3. Nettoyage ou remplacement des filtres à air

Ce paragraphe concerne uniquement les souffleries avec filtres à air.

- Appuyez sur le support et la grille en direction du ventilateur tout en tournant le support vers la gauche.
- Retirez la grille du filtre à air.
- Retirez le tapis du filtre du logement du filtre.
- Nettoyez ou remplacez le tapis du filtre.
- Placez le côté rigide du tapis du filtre sur la grille du logement du filtre en appuyez.
- Placez le support sur le logement du filtre et faites-le tourner vers la droite pour le bloquer en position.

9. Pannes



Avertissement :

- **En cas d'intervention sur l'équipement, mettez-le hors tension.**

Tableau 1 : pannes

Problème	Cause	Solution
Pas de haute tension	Équipement d'alimentation défectueux	Reportez-vous à la notice d'utilisation de l'équipement d'alimentation.
	Court-circuit au niveau du câble haute tension	Résolvez le court-circuit ou remplacez le jeu de barres.
Mauvaise ionisation	Pointes ionisantes encrassées	Nettoyez les pointes ionisantes.
	Sens de rotation du moteur incorrect	Inversez le sens de rotation du moteur.
	Filtre encrassé	Nettoyez ou remplacez le filtre.
Le ventilateur ne tourne pas (pas de courant d'air).	Ventilateur hors tension	Vérifiez et éventuellement réparez le raccordement secteur.
	Moteur défectueux	Remplacez le moteur.
Courant d'air insuffisant	Vanne pneumatique pas assez ouverte	Ouvrez la vanne pneumatique.
	Filtre encrassé/bouché	Nettoyez ou remplacez le filtre.
	Sens de rotation du moteur incorrect	Inversez le sens de rotation du moteur (reportez-vous au chapitre 5.4).
Interrupteur de protection du moteur désactivé	Tension secteur trop élevée	Rétablissez la tension secteur correcte (vérifiez la plaque signalétique et la tension secteur).
	Moteur défectueux	Remplacez le moteur.
	Pales du ventilateur fortement encrassées	Nettoyez les pales du ventilateur.

10. Réparations



Avertissement :

- **En cas d'intervention sur l'équipement, mettez-le hors tension.**
- **L'installation électrique et les réparations doivent être réalisées par un électrotechnicien professionnel qualifié et conformément aux prescriptions nationales et locales en vigueur.**

10.1. Remplacement des barres ionisantes

Le remplacement des barres ionisantes nécessite la mise hors tension du VolumION et sa déconnexion de l'équipement d'alimentation. Reportez-vous également à la notice d'utilisation de l'équipement d'alimentation.

Le tuyau de protection en métal du câble haute tension doit être remplacé en même temps que les barres ionisantes.

- Déconnectez le câble haute tension, tuyau de protection en métal inclus, de l'équipement d'alimentation.
- Si nécessaire, démontez le VolumION et le câble haute tension de la machine.
- Tournez les deux vis à l'avant du VolumION d'un quart de tour vers la gauche. La plaque avant est maintenant déverrouillée.
- Retirez la plaque avant du convoyeur d'air.
- Retirez délicatement les barres ionisantes du convoyeur d'air (reportez-vous au chapitre 8.2).
- Retirez complètement le câble haute tension du tuyau de protection en métal.
- Retirez le tuyau de protection du convoyeur d'air.
- Installez le nouveau raccord de tuyau sur le convoyeur d'air.
- Poussez le câble haute tension des barres ionisantes de remplacement dans le raccord depuis l'intérieur du convoyeur d'air.
- Placez délicatement les barres ionisantes dans le convoyeur d'air et veillez à ce qu'elles soient bien bloquées en place dans les quatre trous du convoyeur d'air.
- Placez la plaque avant sur le convoyeur d'air.
- Serrez les deux vis d'un quart de tour vers la droite de manière à ce que la plaque avant soit bien fixée sur le convoyeur d'air. Veillez à ce que les trous de la plaque avant soient centrés par rapport aux pointes ionisantes. Reportez-vous à l'illustration 7.
- Faites glisser le tuyau de protection en métal sur le câble haute tension.
- Vissez l'écrou de serrage sur le raccord du convoyeur d'air.
- Si nécessaire, réinstallez le VolumION et le câble haute tension sur la machine.
- Connectez le câble haute tension à l'équipement d'alimentation. Pour ce faire, reportez-vous à la notice d'utilisation de l'équipement d'alimentation.

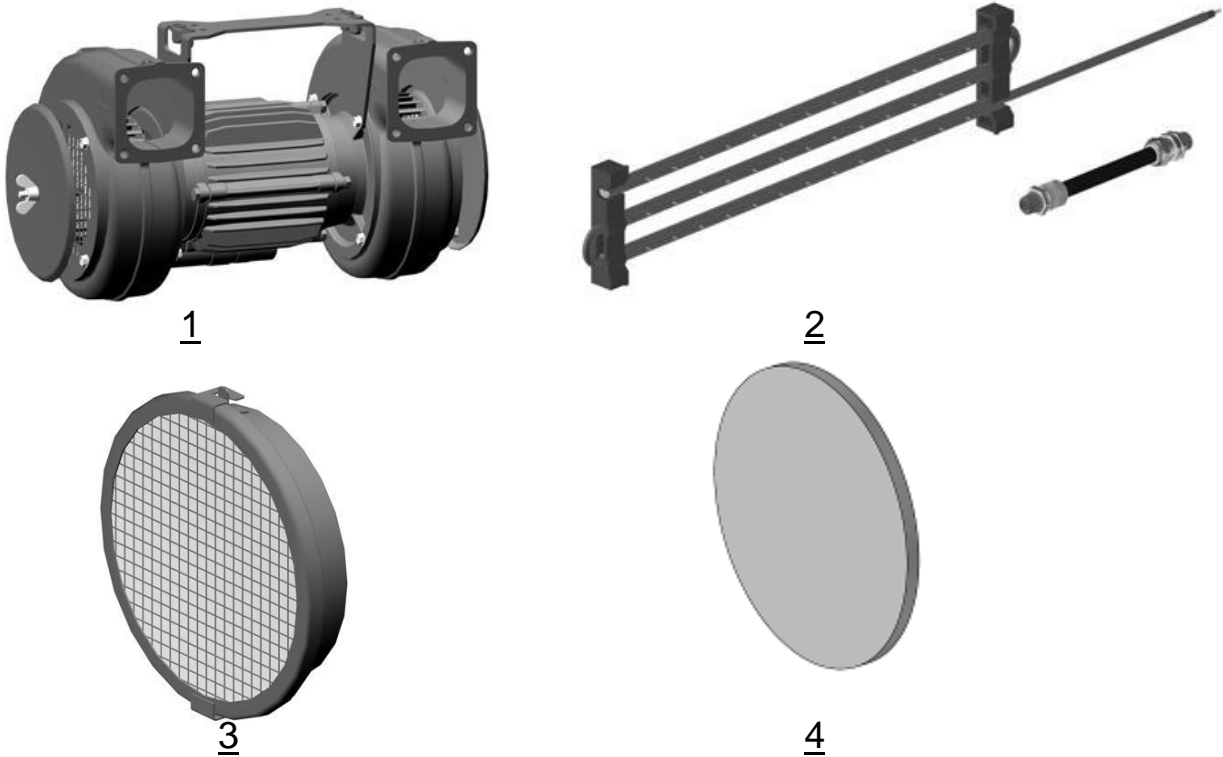
10.2. Retour du VolumION

Simco-Ion recommande de retourner le VolumION pour l'exécution des réparations non indiquées. Un numéro RMA peut être demandé en suivant la procédure de formulaire Internet que vous pouvez trouver à <https://www.simco-ion.fr/contacter/reparations/>
Emballez correctement le VolumION et notez le numéro RMA clairement à l'extérieur de l'emballage.

11. Mise au rebut

Mettez l'équipement au rebut conformément aux réglementations de sécurité (et environnementales) locales en vigueur.

Pièces de rechange



N°	Description	Référence
1	Motor 230 V 50-60 Hz	6601314900
1	Moteur 400 V 50 Hz	6601315050
1	Moteur 400 V 60 Hz	6601315060
2	Jeu de barres avec câble de 3 mètres + protection	3606001003
2	Jeu de barres avec câble de 6 mètres + protection	3606001006
3	Logement de filtre complet avec filtre	6699134975
4	Filtre	6699134981

Les pièces de rechange peuvent être obtenues auprès de l'agent de votre région ou via SIMCO (Nederland) B.V.

SIMCO (Nederland) B.V.
Aalsvoort 74
NL-7241 MB Lochem
Tél. : +31-(0)573-288333
E-mail : cs@simco-ion.nl
Internet : <http://www.simco-ion.nl>