



Performax IQ Easy Ex

De Performax IQ Easy Ex en Performax IQ Easy Ex Speed ionisatiestaven zijn ontworpen om elektrostatisch geladen oppervlakken te neutraliseren, en mogen gebruikt worden in bepaalde explosiegevaarlijke omgevingen.

Performax IQ Easy Ex ionisatiestaven zijn verkrijgbaar in twee varianten:

- ⊕ Performax IQ Easy Ex is de standaard uitvoering voor reguliere toepassingen. Deze uitvoering is voor alle toepassingen met een werkafstand tussen de 100 en 300 mm
- ⊕ Performax IQ Easy Ex Speed is geoptimaliseerd voor hoge baansnelheden en voor werkafstanden tussen de 50 en 300 mm

Kenmerken

- ⊕ Geïntegreerde hoogspanningsvoeding, U primair 24V DC
- ⊕ Twee kleuren Status-LED geeft aan of de ionisatiestaaf ingeschakeld is (groen) of als er een alarm is (rood).
- ⊕ Standaard 10 of 20 m kabel
- ⊕ Het aluminium profiel biedt een zeer robuuste constructie, zelfs tot 3 meter
- ⊕ Ontworpen voor industrieel gebruik en een gemakkelijke reiniging; (beschermingsklasse IP66)
- ⊕ Bij de ionisatiestaaf worden minimaal twee universele bevestigingsbeugels meegeleverd waarmee de ionisatiestaaf op verschillende manieren kan worden bevestigd.
- ⊕ Geen hoogspanningskabel in explosiegevaarlijke omgeving
- ⊕ Voldoet aan de laatste normen

Aan te sluiten op het IQ Easy platform

Performax IQ Easy Ex ionisatiestaven zijn aan te sluiten op het IQ Easy platform, wat u en uw eindklanten de volgende voordelen oplevert:

Met het IQ Easy systeem, verkrijgt u de **laagst mogelijke resterende statische lading van uw productieproces.**

Storingen in de productie en productiestilstanden worden verminderd.

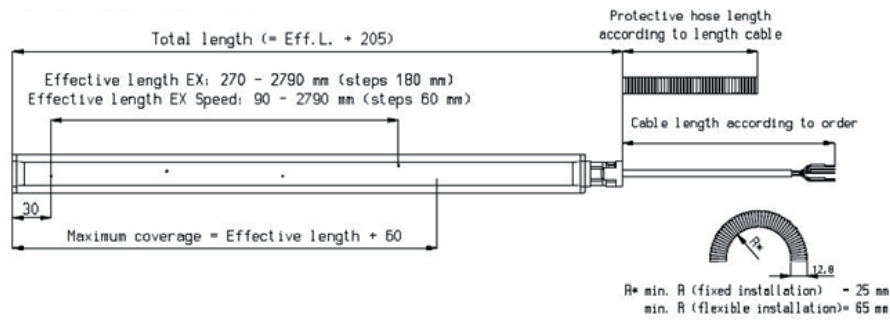
Kwaliteitsgarantie: u kunt **alle gegevens en actie logs terugvinden.**

Een voordeel van de IQ-apparaten in plaats van de klassieke apparaten is dat u een waarschuwing krijgt als er iets mis is met een apparaat, zodat u op tijd kunt ingrijpen. De waarschuwingen en alarmen geven u de kans om onderhoud in te plannen of om apparaten op tijd te vervangen voordat ze helemaal defect zijn. U zult dus **geen machinestilstand door vervuilde of defecte ionisatie/oplaad-apparatuur meer** krijgen!

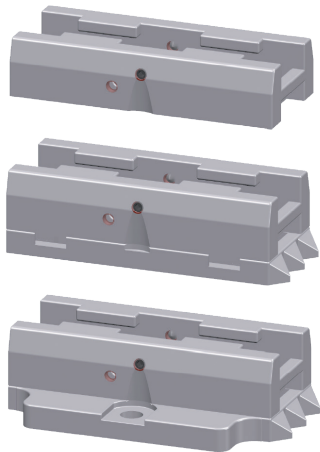
Het IQ Easy systeem zal de optimale instellingen voor de apparaten leveren, zodat **een maximale neutralisatie gegarandeerd** kan worden.

4 jaar garantie op alle 24V producten

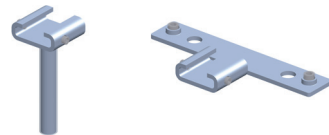




Technische tekening Performax IQ Easy Ex (Speed) met PA beschermingslang



Standaard worden universele bevestigingsbeugels meegeleverd



Optioneel zijn er metalen bevestigingsbeugels verkrijgbaar



De staaf wordt aangesloten via de status module die de verplichte zekering bevat en ook status informatie buiten de Ex zone weergeeft.

Technische specificaties

Werkafstand	Performax IQ Easy Ex: 100-300 mm Performax IQ Easy Ex speed: 50-300 mm
Materiaalsnelheid	Performax IQ Easy Ex: 0 - 500 m/min Performax IQ Easy Ex Speed: >500 m/min
Behuizing	Aluminium / PA6 / PUR
Emitterpunt	Speciale legering
Kabel	Laagspanningskabel 5x 0,35mm ²
Gewicht	2,2 kg/m
Omgevingstemperatuur	0-40°C
Gebruiksomstandigheden	Industrieel
U primair	24V DC, <0,5 A
Beschermingsklasse	IP66
Geschikte hoogspanningsvoeding	Geïntegreerd, 24V DC U primair
Indicatie	Heldere LED groen/rood
2-Kleuren LED	Continue Knipperend Groen In bedrijf Stand-by Rood Overbelasting Geen communicatie
Ex goedkeuring	 II 2 GD ATEX Ex mb IIB T4 Gb Ex mb IIIB T135°C Db

Simco-Ion Netherlands

Postbus 71
Lochem, The Netherlands NL-7240 AB
Tel: +31 (0)573 288333
Fax: +31 (0)573 257319
general@simco-ion.nl
www.simco-ion.nl